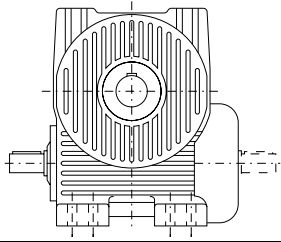


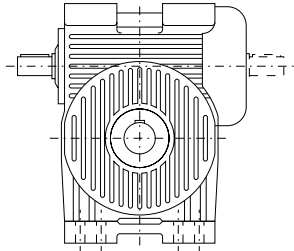
外形尺寸图

Dimension Sheets-Overview

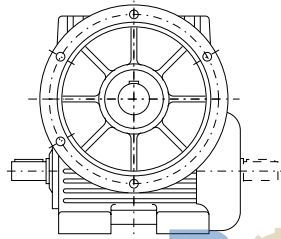
类型
Type



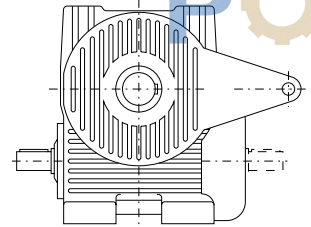
CUW63 ... 630



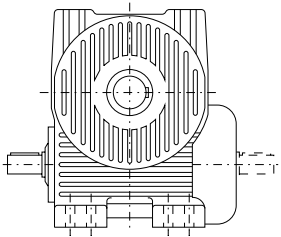
COW63 ... 630



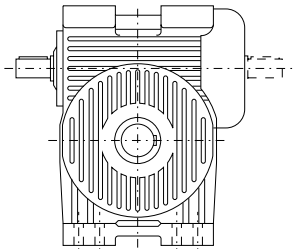
CFW63 ... 630



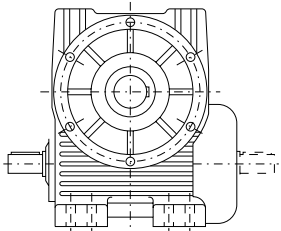
CDA63 ... 630



CUA63 ... 630



COA63 ... 630

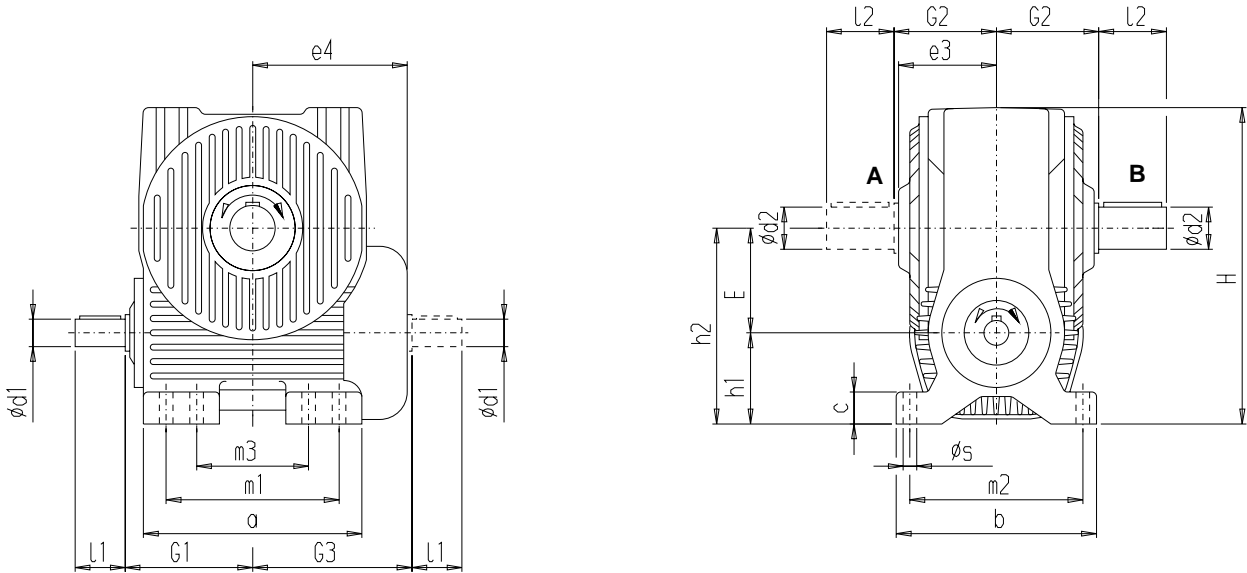


CFA63 ... 630

蜗轮蜗杆齿轮箱，类型CUW
输出轴在A侧或B侧或者在两侧

Worm Gear Units Type CUW
with Output shaft on side A, B or both sides

CUW01

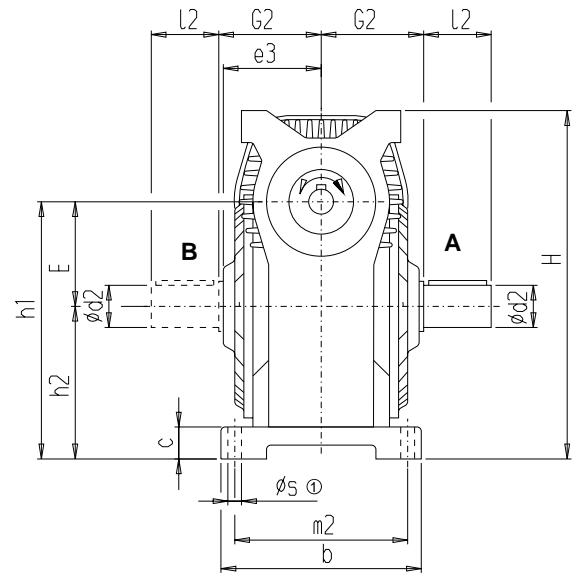
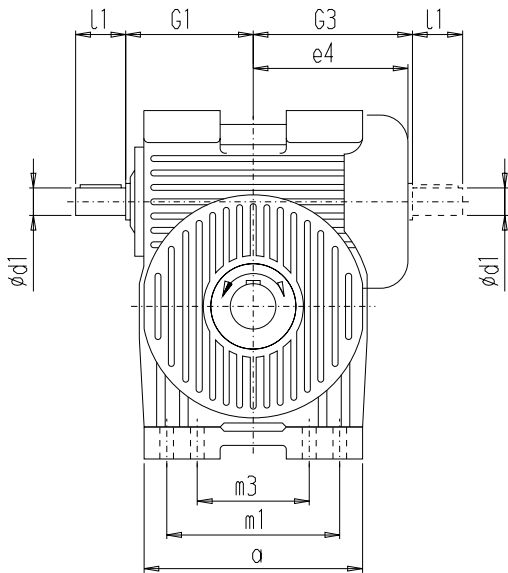


规格 Size	a	b	c	d1	l1	d2	l2	e3	e4	E	G1	G3	G2	h1	h2	H	m1	m2	m3	s
63	146	140	20	18k6	35	28m6	50	69	119	63	85	122	72	63	126	208	115	120	-	12
80	175	168	24	22k6	40	38m6	65	82	140	80	102	143	86	75	155	252	140	145	-	15
100	216	200	28	28m6	50	48m6	80	98	168	100	124	171	102	90	190	309	170	170	-	15
120	254	235	32	32m6	55	55m6	95	114	194	120	145	197	120	105	225	364	200	200	-	19
140	290	260	36	38m6	60	65m6	105	126	220	140	165	224	132	115	255	416	230	225	-	19
160	324	295	40	42m6	70	70m6	120	143	244	160	184	248	150	130	290	472	260	255	-	19
180	364	325	45	48m6	80	80m6	140	159	272	180	205	276	165	140	320	522	290	280	-	24
200	396	350	50	55m6	90	90m6	160	171	294	200	223	298	178	150	350	573	315	295	-	24
225	440	380	55	60m6	100	100m6	180	188	323	225	245	327	195	165	390	638	350	325	-	28
250	480	415	60	65m6	105	110n6	200	204	354	250	270	358	212	180	430	703	385	355	-	28
280	525	450	65	70m6	110	120n6	220	222	387	280	318	392	230	200	480	786	430	385	-	35
315	590	490	70	75m6	120	140n6	240	244	430	315	355	434	252	215	530	870	480	420	-	35
355	665	535	78	80m6	130	150n6	260	266	478	355	395	482	275	240	595	977	540	460	-	42
400	748	585	85	90m6	145	170n6	290	291	526	400	432	530	300	260	660	1086	605	510	-	42
450	855	562	92	100m6	160	190n6	320	322	596	450	485	600	332	290	740	1270	750	495	560	35
500	955	616	100	110n6	175	210n6	350	355	663	500	540	668	365	315	815	1410	840	540	630	42
560	1050	678	110	120n6	190	230n6	390	389	733	560	590	738	400	350	910	1560	920	600	700	42
630	1175	750	120	135n6	210	255n6	430	429	815	630	655	820	440	385	1015	1745	1030	660	780	48

蜗轮蜗杆齿轮箱，类型COW
输出轴在A侧或B侧或者在两侧

Worm Gear Units Type COW
with Output shaft on side A, B or both sides

COW01



规格 Size	a	b	c	d1	l1	d2	l2	e3	e4	E	G1	G3	G2	h1	h2	H	m1	m2	m3	s
63	146	140	20	18k6	35	28m6	50	69	119	63	85	122	72	163	100	226	115	120	-	12
80	175	168	24	22k6	40	38m6	65	82	140	80	102	143	86	200	120	275	140	145	-	15
100	216	200	28	28m6	50	48m6	80	98	168	100	124	171	102	245	145	335	170	170	-	15
120	254	235	32	32m6	55	55m6	95	114	194	120	145	197	120	290	170	395	200	200	-	19
140	290	260	36	38m6	60	65m6	105	126	220	140	165	224	132	335	195	450	230	225	-	19
160	324	295	40	42m6	70	70m6	120	143	244	160	184	248	150	380	220	510	260	255	-	19
180	364	325	45	48m6	80	80m6	140	159	272	180	205	276	165	425	245	565	290	280	-	24
200	396	350	50	55m6	90	90m6	160	171	294	200	223	298	178	470	270	620	315	295	-	24
225	440	380	55	60m6	100	100m6	180	188	323	225	245	327	195	525	300	690	350	325	-	28
250	480	415	60	65m6	105	110n6	200	204	354	250	270	358	212	580	330	760	385	355	-	28
280	525	450	65	70m6	110	120n6	220	222	387	280	318	392	230	647	367	847	430	385	-	35
315	590	490	70	75m6	120	140n6	240	244	430	315	355	434	252	720	405	935	480	420	-	35
355	665	535	78	80m6	130	150n6	260	266	478	355	395	482	275	810	455	1050	540	460	-	42
400	748	585	85	90m6	145	170n6	290	291	526	400	432	530	300	905	505	1165	605	510	-	42
450	855	562	92	100m6	160	190n6	320	322	596	450	485	600	332	980	530	1270	750	495	560	35
500	955	616	100	110n6	175	210n6	350	355	663	500	540	668	365	1095	595	1410	840	540	630	42
560	1050	678	110	120n6	190	230n6	390	389	733	560	590	738	400	1210	650	1560	920	600	700	42
630	1175	750	120	135n6	210	255n6	430	429	815	630	655	820	440	1360	730	1745	1030	660	780	48

① 采用螺栓和螺母安装

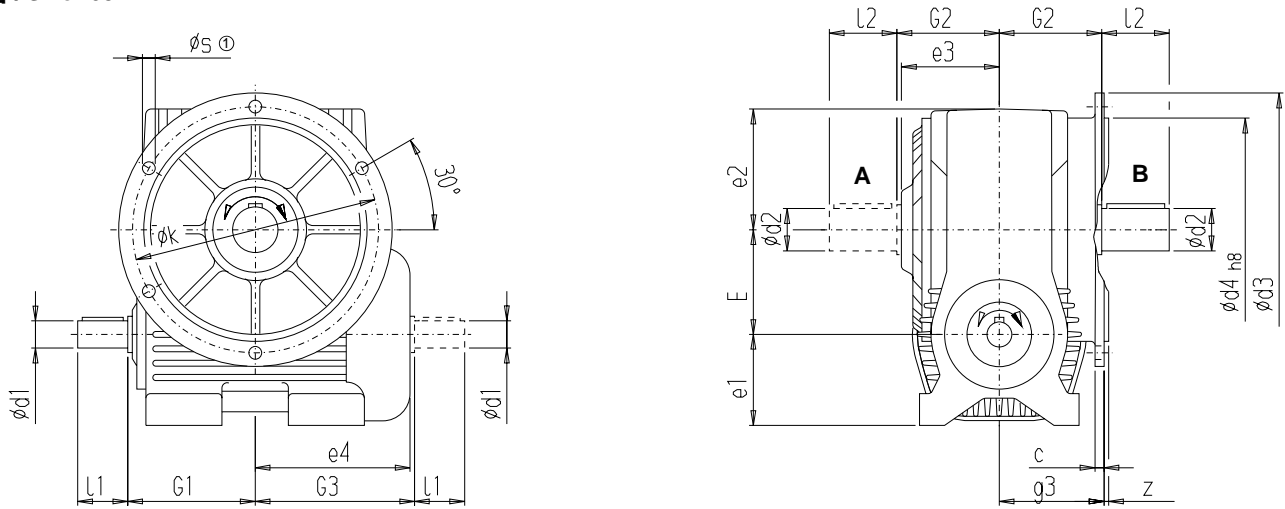
① Mounting with studs and nuts

蜗轮蜗杆齿轮箱，类型CFW
法兰在A侧或B侧

Worm Gear Units Type CFW
with flange on side A or B

CFW01

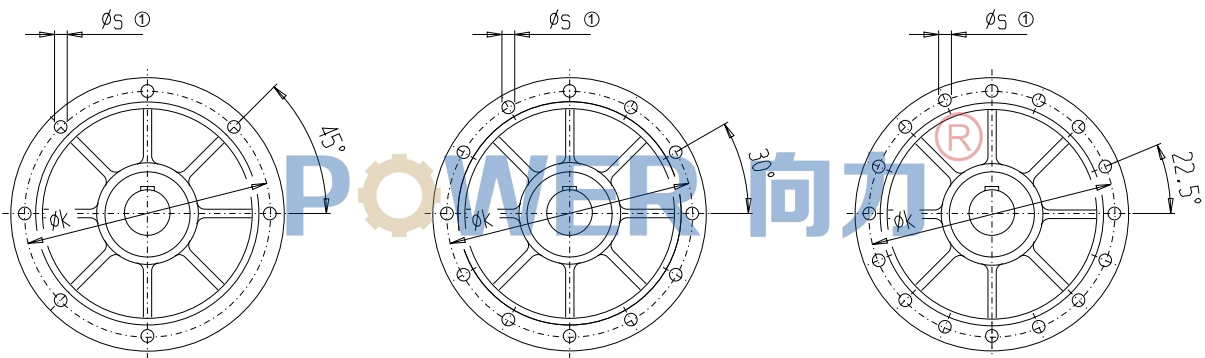
规格 / Size: 63



规格 / Size: 80 - 200

225 - 400

450 - 630



规格 Size	c	d1	l1	d2	l2	d3	d4	e1	e2	e3	e4	E	g3	G1	G3	G2	k	s	z
63	7	18k6	35	28m6	50	188	150	63	82	69	119	63	76	85	122	72	170	5 x 9	3,5
80	8	22k6	40	38m6	65	218	180	75	97	82	140	80	90	102	143	86	200	7 x 9	4
100	9	28m6	50	48m6	80	266	220	90	119	98	168	100	107	124	171	102	245	7 x 11	4
120	10	32m6	55	55m6	95	315	260	105	139	114	194	120	125	145	197	120	290	7 x 13.5	5
140	11	38m6	60	65m6	105	360	305	115	161	126	220	140	138	165	224	132	335	7 x 13.5	5
160	12	42m6	70	70m6	120	410	340	130	182	143	244	160	157	184	248	150	380	7 x 17.5	5
180	13	48m6	80	80m6	140	450	380	140	202	159	272	180	172	205	276	165	420	7 x 17.5	5
200	14	55m6	90	90m6	160	490	420	150	223	171	294	200	185	223	298	178	460	7 x 17.5	5
225	15	60m6	100	100m6	180	540	465	165	248	188	323	225	202	245	327	195	505	12 x 17.5	5
250	16.5	65m6	105	110n6	200	590	515	180	273	204	354	250	220	270	358	212	555	12 x 17.5	6
280	18	70m6	110	120n6	220	665	575	200	306	222	387	280	238	318	392	230	625	12 x 22	6
315	19.5	75m6	120	140n6	240	730	640	215	340	244	430	315	260	355	434	252	690	12 x 22	6
355	21	80m6	130	150n6	260	825	725	240	382	266	478	355	286	395	482	275	780	12 x 26	6
400	22.5	90m6	145	170n6	290	910	805	260	426	291	526	400	312	432	530	300	865	12 x 26	6
450	24	100m6	160	190n6	320	1025	905	290	530	322	596	450	345	485	600	332	975	16 x 26	6
500	25.5	110n6	175	210n6	350	1150	1015	315	595	355	663	500	380	540	668	365	1095	16 x 33	6
560	27	120n6	190	230n6	390	1270	1125	350	650	389	733	560	415	590	738	400	1210	16 x 33	6
630	28.5	135n6	210	255n6	430	1405	1260	385	730	429	815	630	456	655	820	440	1345	16 x 33	6

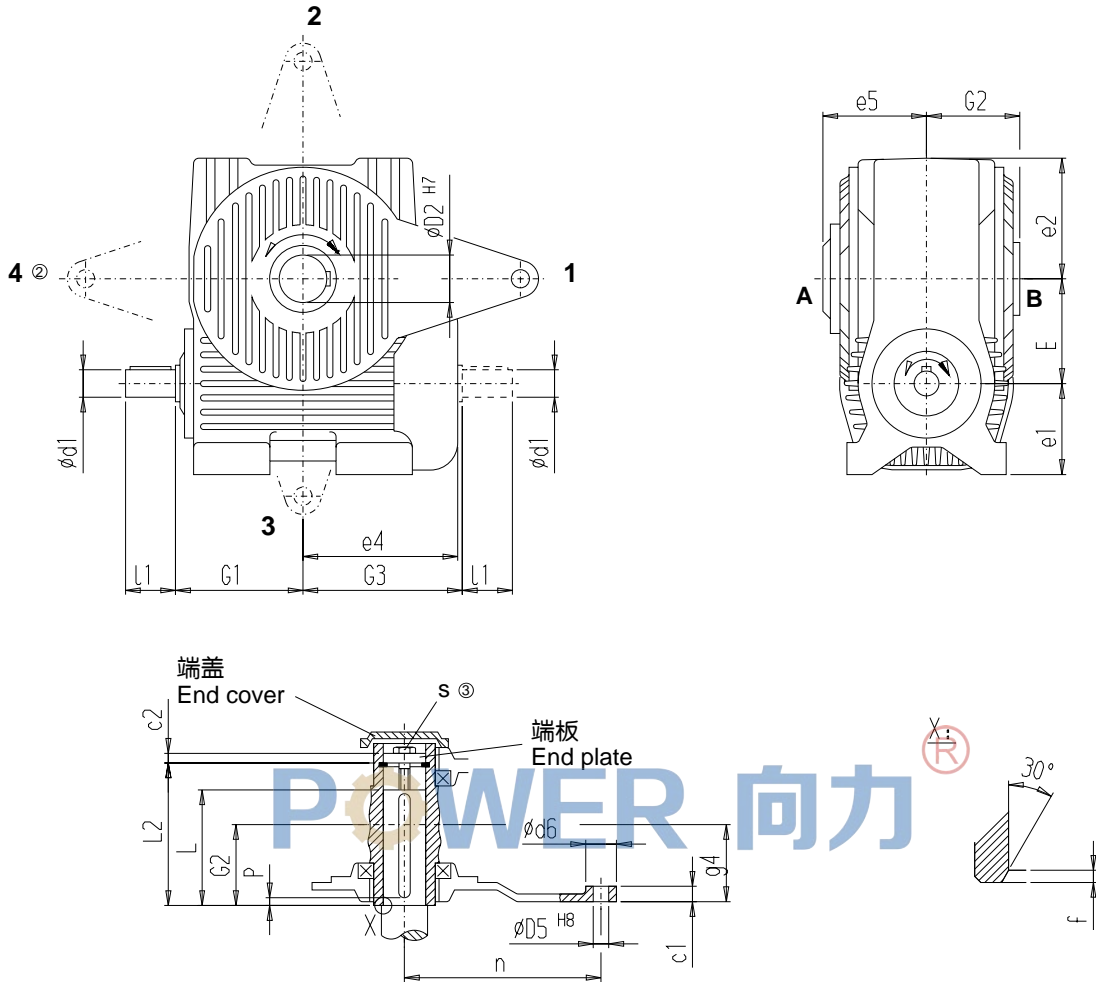
① 采用螺栓和螺母安装

① Mounting with studs and nuts

蜗轮蜗杆齿轮箱，类型CDA
在A侧或B配置扭力臂支撑
带或不带端板

Worm Gear Units Type CDA
with torque arm on side A or B
with or without end plate

CDA01



规格 Size	c1	c2	d1	l1	d6	D2	D5	e1	e2	e4	e5	E	f	g4	G1	G3	G2	L		L2	n	P min.	s
																		min.	max.*				
63	16	8	18k6	35	32	30	16	63	82	119	73	63	2	62	85	122	65	95	102	115	140	10	M10
80	16	10	22k6	40	40	40	20	75	97	140	89	80	2	74	102	143	80	114	124	139.5	180	12	M16
100	20	11	28m6	50	40	50	20	90	119	168	102	100	3	88	124	171	93	136	147	165	225	14	M16
120	20	12	32m6	55	50	60	25	105	139	194	115	120	3	101	145	197	106	155	167	187	270	16	M20
140	25	14	38m6	60	50	65	25	115	161	220	127	140	3	113	165	224	118	173	186	208.5	315	18	M20
160	25	15	42m6	70	65	75	32	130	182	244	142	160	4	126	184	248	132	194	212	235.5	360	20	M20
180	32	16	48m6	80	65	85	32	140	202	272	154	180	4	138	205	276	144	212	233	259	405	22	M20
200	32	17	55m6	90	80	95	40	150	223	294	165	200	4	148	223	298	155	228	250	278	450	25	M24
225	40	18	60m6	100	80	105	40	165	248	323	182	225	5	163	245	327	170	250	276	307	505	28	M24
250	40	20	65m6	105	80	115	40	180	273	354	197	250	5	178	270	358	185	272	301	335	560	30	M24
280	40	22	70m6	110	100	125	50	200	306	387	213	280	5	192	318	392	200	293	326	363	630	32	M24
315	50	24	75m6	120	100	140	50	215	340	430	233	315	5	212	355	434	220	322	357	397	710	36	M30
355	50	27	80m6	130	120	160	60	240	382	478	256	355	5	233	395	482	242	354	394	438	800	40	M30
400	60	30	90m6	145	120	180	60	260	426	526	279	400	5	256	432	530	265	387	433	481	900	45	M30
450	60	33	100m6	160	150	200	75	290	530	596	308	450	6	282	485	600	292	425	480	532	1010	48	M30
500	75	36	110n6	175	150	220	75	315	595	663	336	500	6	310	540	668	320	465	528	585	1120	50	M30
560	75	38	120n6	190	170	240	90	350	650	733	370	560	6	341	590	738	352	510	583	643	1260	56	M36
630	90	40	135n6	210	170	270	90	385	730	815	406	630	6	377	655	820	388	560	650	713	1420	63	M36

* Lmax 仅适用于采用压板的情况

② 在安装电机的情况下，扭力臂不能在部位4

③ 螺栓不在供货范围之内

* Lmax. is applicable only when using a forcing plate.

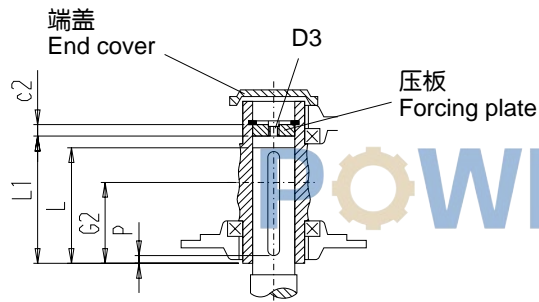
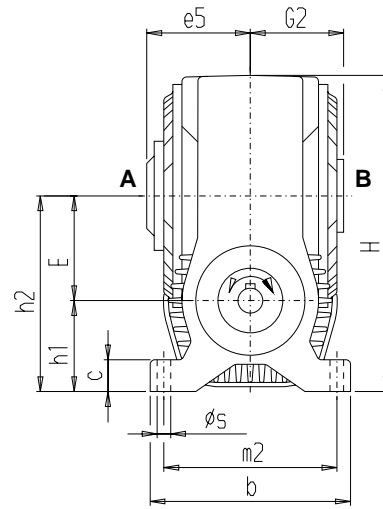
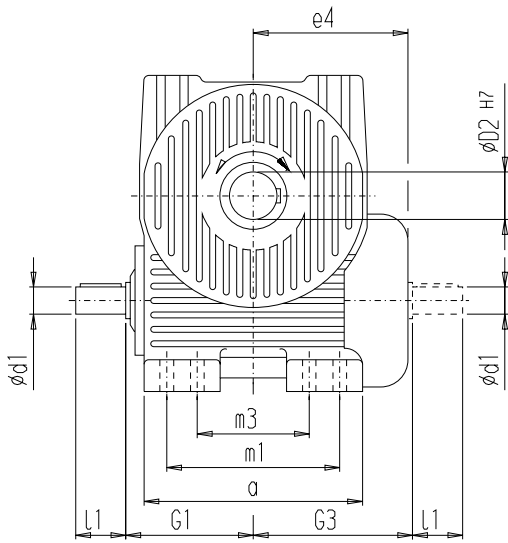
② In case of mounted motor, position 4 is not possible

③ Bolt does not belong to our scope of supply

蜗轮蜗杆齿轮箱，类型CUA
输出在A侧或B侧
带或不带压板

Worm Gear Units Type CUA
with output on side A or B
with or without forcing plate

CUA01



POWER 向力®

规格 Size	a	b	c	c2	d1	l1	D2	D3	e4	e5	E	G1	G2	G3	h1	h2	H	L		L1	m1	m2	m3	P	s
																		min.	max.*						
63	146	140	20	8	18k6	35	30	M12	119	73	63	85	65	122	63	126	208	94	102	105,5	115	120	-	10	12
80	175	168	24	10	22k6	40	40	M20	140	89	80	102	80	143	75	155	252	114	124	128	140	145	-	12	15
100	216	200	28	11	28m6	50	50	M20	168	102	100	124	93	171	90	190	309	136	147	152	170	170	-	14	15
120	254	235	32	12	32m6	55	60	M24	194	115	120	145	106	197	105	225	364	155	167	173	200	200	-	16	19
140	290	260	36	14	38m6	60	65	M24	220	127	140	165	118	224	115	255	416	173	186	192.5	230	225	-	18	19
160	324	295	40	15	42m6	70	75	M24	244	142	160	184	132	248	130	290	472	194	212	218.5	260	255	-	20	19
180	364	325	45	16	48m6	80	85	M24	272	154	180	205	144	276	140	320	522	212	233	240	290	280	-	22	24
200	396	350	50	17	55m6	90	95	M30	294	165	200	223	155	298	150	350	573	228	250	258	315	295	-	25	24
225	440	380	55	18	60m6	100	105	M30	323	182	225	245	170	327	165	390	638	250	276	285	350	325	-	28	28
250	480	415	60	20	65m6	105	115	M30	354	197	250	270	185	358	180	430	703	272	301	311	385	355	-	30	28
280	525	450	65	22	70m6	110	125	M36	387	213	280	318	200	392	200	480	786	293	326	337	430	385	-	32	35
315	590	490	70	24	75m6	120	140	M36	430	233	315	355	220	434	215	530	870	322	357	369	480	420	-	36	35
355	665	535	78	27	80m6	130	160	M36	478	256	355	395	242	482	240	595	977	354	394	407	540	460	-	40	42
400	748	585	85	30	90m6	145	180	M36	526	279	400	432	265	530	260	660	1086	387	433	447	605	510	-	45	42
450	855	562	92	33	100m6	160	200	M36	596	308	450	485	292	600	290	740	1270	425	480	495	750	495	560	48	35
500	955	616	100	36	110n6	175	220	M36	663	336	500	540	320	668	315	815	1410	465	528	544	840	540	630	50	42
560	1050	678	110	38	120n6	190	240	M42	733	370	560	590	352	738	350	910	1560	510	583	600	920	600	700	56	42
630	1175	750	120	40	135n6	210	270	M42	815	406	630	655	388	820	385	1015	1745	560	650	668	1030	660	780	63	48

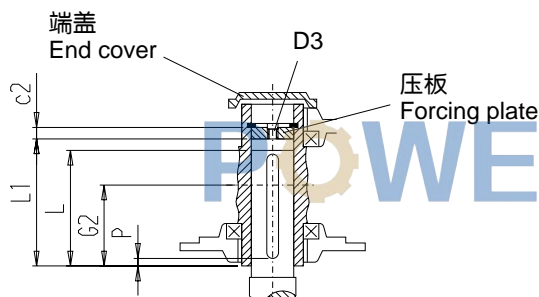
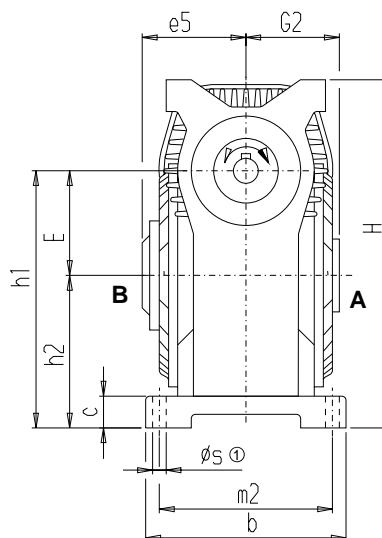
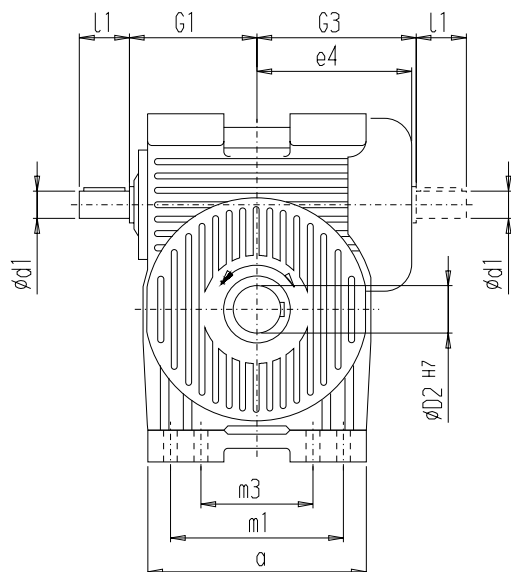
* Lmax 仅适用于采用压板的情况

* Lmax. is applicable only when using a forcing plate.

蜗轮蜗杆齿轮箱，类型COA
输出在A侧或B侧
带或不带压板

Worm Gear Units Type COA
with output on side A or B
with or without forcing plate

COA01



规格 Size	a	b	c	c2	d1	l1	D2	D3	G1	G3	G2	e4	e5	E	h1	h2	H	m1	m2	m3	L		L1	P	s
																					min.	max.*			
63	146	140	20	8	18k6	35	30	M12	85	122	65	119	73	63	163	100	226	115	120	-	94	102	105,5	10	12
80	175	168	24	10	22k6	40	40	M20	102	143	80	140	89	80	200	120	275	140	145	-	114	124	128	12	15
100	216	200	28	11	28m6	50	50	M20	124	171	93	168	102	100	245	145	335	170	170	-	136	147	152	14	15
120	254	235	32	12	32m6	55	60	M24	145	197	106	194	115	120	290	170	395	200	200	-	155	167	173	16	19
140	290	260	36	14	38m6	60	65	M24	165	224	118	220	127	140	335	195	450	230	225	-	173	186	192,5	18	19
160	324	295	40	15	42m6	70	75	M24	184	248	132	244	142	160	380	220	510	260	255	-	194	212	218,5	20	19
180	364	325	45	16	48m6	80	85	M24	205	276	144	272	154	180	425	245	565	290	280	-	212	233	240	22	24
200	396	350	50	17	55m6	90	95	M30	223	298	155	294	165	200	470	270	620	315	295	-	228	250	258	25	24
225	440	380	55	18	60m6	100	105	M30	245	327	170	323	182	225	525	300	690	350	325	-	250	276	285	28	28
250	480	415	60	20	65m6	105	115	M30	270	358	185	354	197	250	580	330	760	385	355	-	272	301	311	30	28
280	525	450	65	22	70m6	110	125	M30	318	392	200	387	213	280	647	367	847	430	385	-	293	326	337	32	35
315	590	490	70	24	75m6	120	140	M36	355	434	220	430	233	315	720	405	935	480	420	-	322	357	369	36	35
355	665	535	78	27	80m6	130	160	M36	395	482	242	478	256	355	810	455	1050	540	460	-	354	394	407	40	42
400	748	585	85	30	90m6	145	180	M36	432	530	265	526	279	400	905	505	1165	605	510	-	387	433	447	45	42
450	855	562	92	33	100m6	160	200	M36	485	600	292	596	308	450	980	530	1270	750	495	560	425	480	495	48	35
500	955	616	100	36	110n6	175	220	M36	540	668	320	663	336	500	1095	595	1410	840	540	630	465	528	544	50	42
560	1050	678	110	38	120n6	190	240	M42	590	738	352	733	370	560	1210	650	1560	920	600	700	510	583	600	56	42
630	1175	750	120	40	135n6	210	270	M42	655	820	388	815	406	630	1360	730	1745	1030	660	780	560	650	668	63	48

* Lmax 仅适用于采用压板的情况
① 采用螺栓和螺母安装

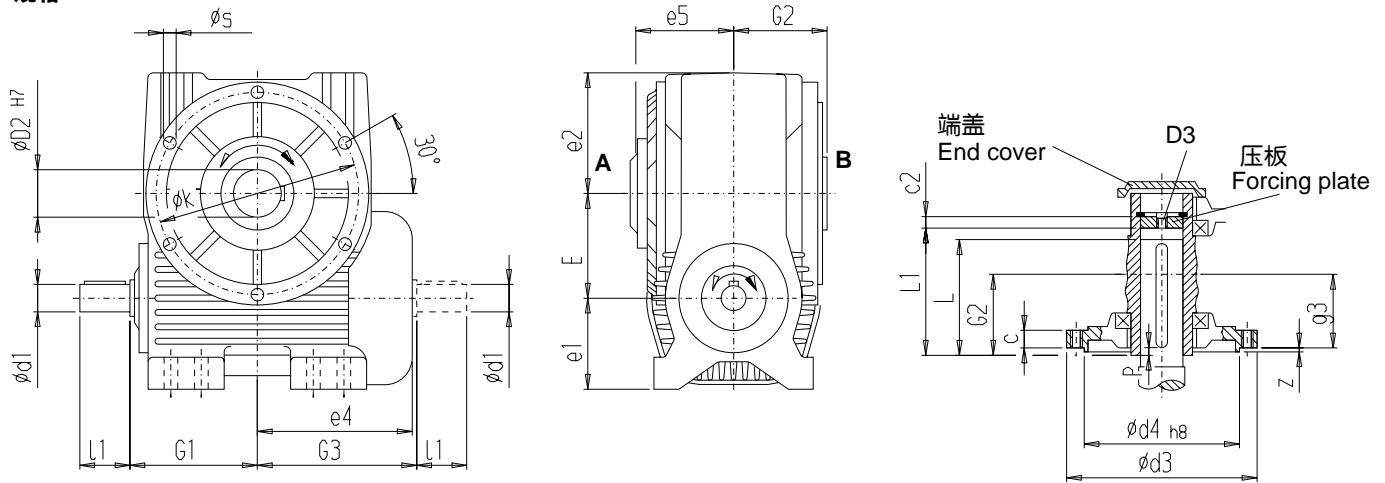
* Lmax. is applicable only when using a forcing plate.
① Mounting with studs and nuts

蜗轮蜗杆齿轮箱，类型CFA
在A侧或B侧配置法兰盖
带或不带压板

Worm Gear Units Type CFA
with flange cover on side A or B
with or without forcing plate

CFA01

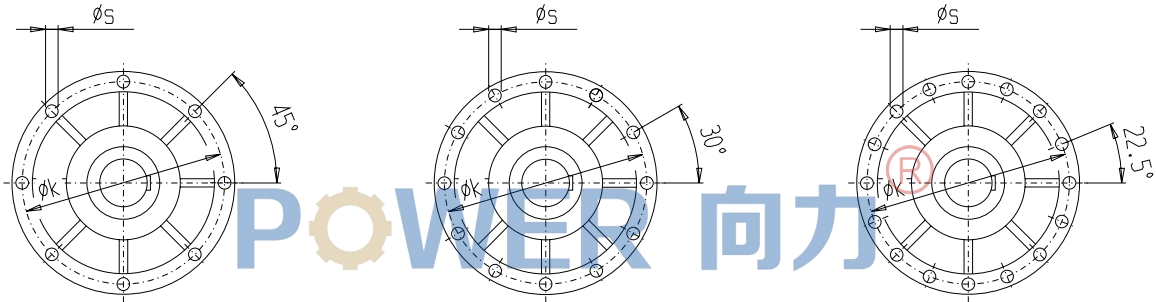
规格 / Size: 63



规格 / Size: 80 - 200

225 - 400

450 - 630



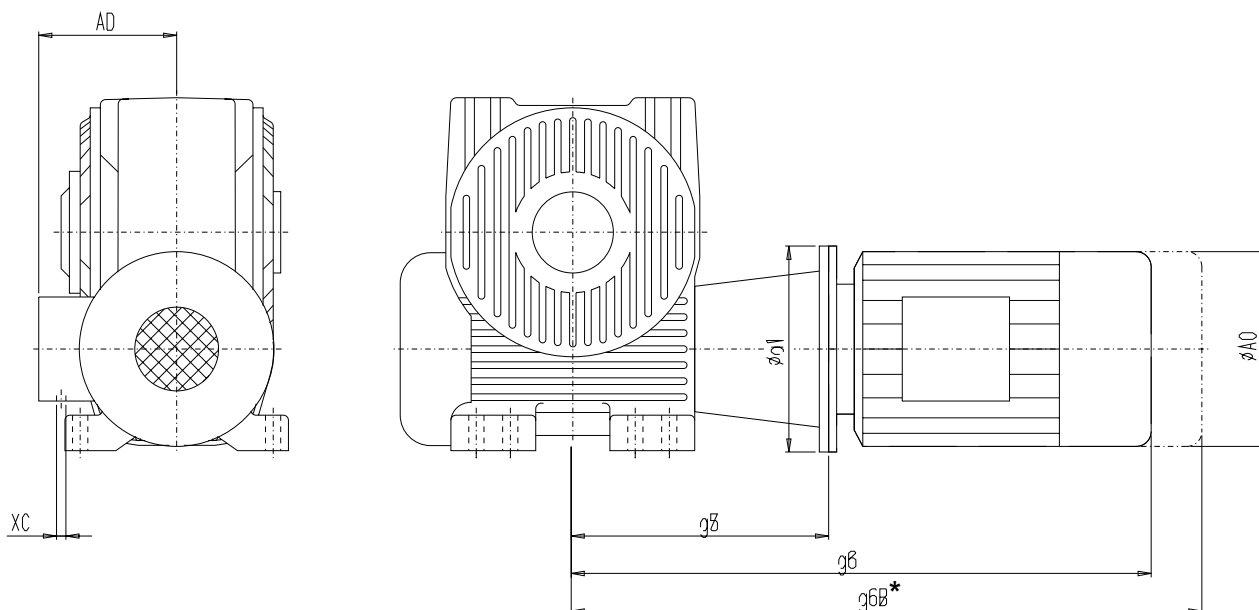
规格 Size	c	c2	d1	l1	d3	d4	D2	D3	e1	e2	e4	e5	E	g3	G1	G2	G3	k	L		L1	P min.	s	z
																			min.	max.*				
63	15	8	18k6	35	145	95	30	M12	63	82	119	73	63	63	85	65	122	130	94	102	105.5	10	6 x M8	3
80	16.5	10	22k6	40	175	125	40	M20	75	97	140	89	80	75	102	80	143	160	114	124	128	12	8 x M8	3.5
100	20	11	28m6	50	217	155	50	M20	90	119	168	102	100	90	124	93	171	195	136	147	152	14	8 x M10	3.5
120	23	12	32m6	55	258	190	60	M24	105	139	194	115	120	104	145	106	197	235	155	167	173	16	8 x M12	4
140	24.5	14	38m6	60	302	225	65	M24	115	161	220	127	140	116	165	118	224	275	173	186	192.5	18	8 x M12	4
160	27.5	15	42m6	70	338	260	75	M24	130	182	244	142	160	129	184	132	248	310	194	212	218.5	20	8 x M10	5
180	31.5	16	48m6	80	379	295	85	M24	140	202	272	154	180	142	205	144	276	350	212	233	240	22	8 x M16	5
200	34	17	55m6	90	416	330	95	M30	150	223	293	165	200	152	223	155	298	385	228	250	258	25	8 x M16	5
225	37.5	18	60m6	100	462	375	105	M30	165	248	323	182	225	167	245	170	327	430	250	276	285	28	12 x M16	5
250	40.5	20	65m6	105	510	420	115	M30	180	273	354	197	250	181	270	185	358	480	272	301	311	30	12 x M16	5
280	42.5	22	70m6	110	574	465	125	M36	200	306	387	213	280	196	318	200	392	535	293	326	337	32	12 x M20	6
315	47	24	75m6	120	638	530	140	M36	215	340	430	233	315	216	355	220	434	600	322	357	369	36	12 x M20	6
355	50.5	27	80m6	130	720	600	160	M36	240	382	478	256	355	238	395	242	482	680	354	394	407	40	12 x M24	6
400	52	30	90m6	145	804	680	180	M36	260	426	526	279	400	260	432	265	530	760	387	433	447	45	12 x M24	6
450	56	33	100m6	160	906	770	200	M36	290	530	596	308	450	287	485	292	600	860	425	480	495	48	16 x M24	6
500	59	36	110n6	175	1014	860	220	M36	315	595	663	336	500	314	540	320	668	960	465	528	544	50	16 x M30	6
560	65	38	120n6	190	1126	965	240	M42	350	650	733	370	560	346	590	352	738	1070	510	583	600	56	16 x M30	6
630	68	40	135n6	210	1258	1090	270	M42	385	730	815	406	630	382	655	388	820	1200	560	650	668	63	16 x M30	6

* Lmax. 仅适用于采用压板的情况

* Lmax. is applicable only when using a forcing plate.

蜗轮蜗杆齿轮箱
IEC电机的安装

Worm Gear Units
Mounting of IEC Motors



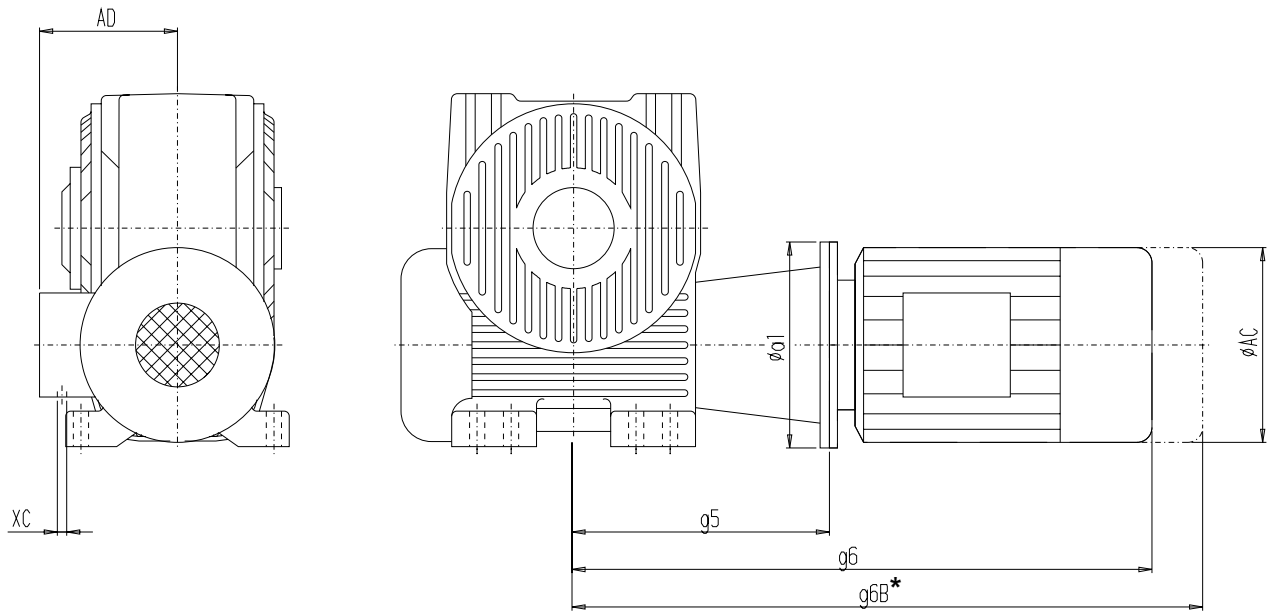
齿轮箱规格 Gear unit size	IEC标准电机, B5, V1或V3 安装 IEC standard motor type B5, V1 or V3								BIPEX联轴器, 类型 BWN BIPEX coupling type BWN					
	规格 Size	a1	g6	g6B	g5	AC	AD	XC	孔 / Bores					
									规格 Size	电机侧 Motor side		齿轮箱侧 Gear unit side		
部件 Part	φ	部件 Part	φ											
63	MI71	160	384.5	428.5	162	138	118.5	2xM20x1.5	B 43	2	14	2	18	
	MI80	200	417.5	469.5	174	158	126.5	2xM20x1.5	B 53	2	19	2	18	
	MI90S	200	446	512	174	176	150	2xM25x1.5	B 53	2	24	2	18	
	MI90L	200	446	512	174	176	150	2xM25x1.5	B 53	2	24	2	18	
	MI100L	250	501	573	196	194	160	2xM25x1.5	B 62	2	28	2	18	
	MI112M	250	544.5	625.5	196	218	167.5	2xM25x1.5	B 62	2	28	2	18	
80	MI80	200	441.5	493.5	198	158	126.5	2xM20x1.5	B 62	2	19	2	22	
	MI90S	200	470	536	198	176	150	2xM25x1.5	B 62	2	24	2	22	
	MI90L	200	470	536	198	176	150	2xM25x1.5	B 62	2	24	2	22	
	MI100L	250	523	595	218	194	160	2xM25x1.5	B 62	2	28	2	22	
	MI112M	250	566.5	647.5	218	218	167.5	2xM25x1.5	B 62	2	28	2	22	
	MI132S	300	715.5	815.5	300	258	181	2xM32x1.5	AB 72	2	38	1	22	
MI132M	300	715.5	815.5	300	258	181	2xM32x1.5	AB 72	2	38	1	22		
100	MI90S	200	510	576	238	176	150	2xM25x1.5	B 53	2	24	2	28	
	MI90L	200	510	576	238	176	150	2xM25x1.5	B 53	2	24	2	28	
	MI100L	250	555	627	250	194	160	2xM25x1.5	B 62	2	28	2	28	
	MI112M	250	598.5	679.5	250	218	167.5	2xM25x1.5	B 62	2	28	2	28	
	MI132S	300	687.5	787.5	272	258	181	2xM32x1.5	AB 72	2	38	1	28	
	MI132M	300	687.5	787.5	272	258	181	2xM32x1.5	AB 72	2	38	1	28	
	MI160M	350	807	924	308	310	199	2xM32x1.5	A 97	1	42	1	28	
MI160L	350	807	924	308	310	199	2xM32x1.5	A 97	1	42	1	28		

* 这些尺寸可能因电机品牌的不同而有所差异。它们适用于未配置辅助设备的电机。

* The dimensions may vary depending on the motor manufacture. They are valid for motors without auxiliary equipment.

蜗轮蜗杆齿轮箱
IEC电机的安装

Worm Gear Units
Mounting of IEC Motors



齿轮箱 规格 Gear unit size	IEC标准电机, B5, V1或V3 安装 IEC standard motor type B5, V1 or V3								BIPEX联轴器, 类型 BWN BIPEX coupling type BWN				
	规格 Size	a1	g6	g6B	g5	AC	AD	XC	孔/ Bores				
									电机侧 Motor side 部件 Part	φ	齿轮箱侧 Gear unit side 部件 Part	φ	
120	MI100L	250	581	653	276	194	160	2xM25x1.5	B 62	2	28	2	32
	MI112M	250	624.5	705.5	276	218	167.5	2xM25x1.5	B 62	2	28	2	32
	MI132S	300	713.5	813.5	298	258	181	2xM32x1.5	AB 72	2	38	1	32
	MI132M	300	713.5	813.5	298	258	181	2xM32x1.5	AB 72	2	38	1	32
	MI160M	350	833	950	334	310	199	2xM32x1.5	A 97	1	42	1	32
	MI160L	350	833	950	334	310	199	2xM32x1.5	A 97	1	42	1	32
	MI180M	350	AA	AA	334	348	246	2xM40x1.5	AB 97	2	48	1	32
	MI180L	350	AA	AA	334	348	246	2xM40x1.5	AB 97	2	48	1	32
140	MI100L	250	608	680	303	194	160	2xM25x1.5	AB 72	1	28	2	38
	MI112M	250	651.5	732.5	303	218	167.5	2xM25x1.5	AB 72	1	28	2	38
	MI132S	300	738.5	838.5	323	258	181	2xM32x1.5	B 72	2	38	2	38
	MI132M	300	738.5	838.5	323	258	181	2xM32x1.5	B 72	2	38	2	38
	MI160M	350	858	975	359	310	199	2xM32x1.5	A 97	1	42	1	38
	MI160L	350	858	975	359	310	199	2xM32x1.5	A 97	1	42	1	38
	MI180M	350	AA	AA	334	348	246	2xM40x1.5	AB 97	2	48	1	38
	MI180L	350	AA	AA	334	348	246	2xM40x1.5	AB 97	2	48	1	38
160	MI100L	250	637	709	332	194	160	2xM25x1.5	AB 72	1	28	2	42
	MI112M	250	680.5	761.5	332	218	167.5	2xM25x1.5	AB 72	1	28	2	42
	MI132S	300	767.5	867.5	352	258	181	2xM32x1.5	B 72	2	38	2	42
	MI132M	300	767.5	867.5	352	258	181	2xM32x1.5	B 72	2	38	2	42
	MI160M	350	887	1004	388	310	199	2xM32x1.5	A 97	1	42	1	42
	MI160L	350	887	1004	388	310	199	2xM32x1.5	A 97	1	42	1	42
	MI180M	350	AA	AA	388	348	246	2xM40x1.5	AB 97	2	48	1	42
	MI180L	350	AA	AA	388	348	246	2xM40x1.5	AB 97	2	48	1	42
	MI200L	400	AA	AA	391	385	260	2xM50x1.5	AB 112	2	55	1	42

* 这些尺寸可能因电机品牌的不同而有所差异。
它们适用于未配置辅助设备的电机。

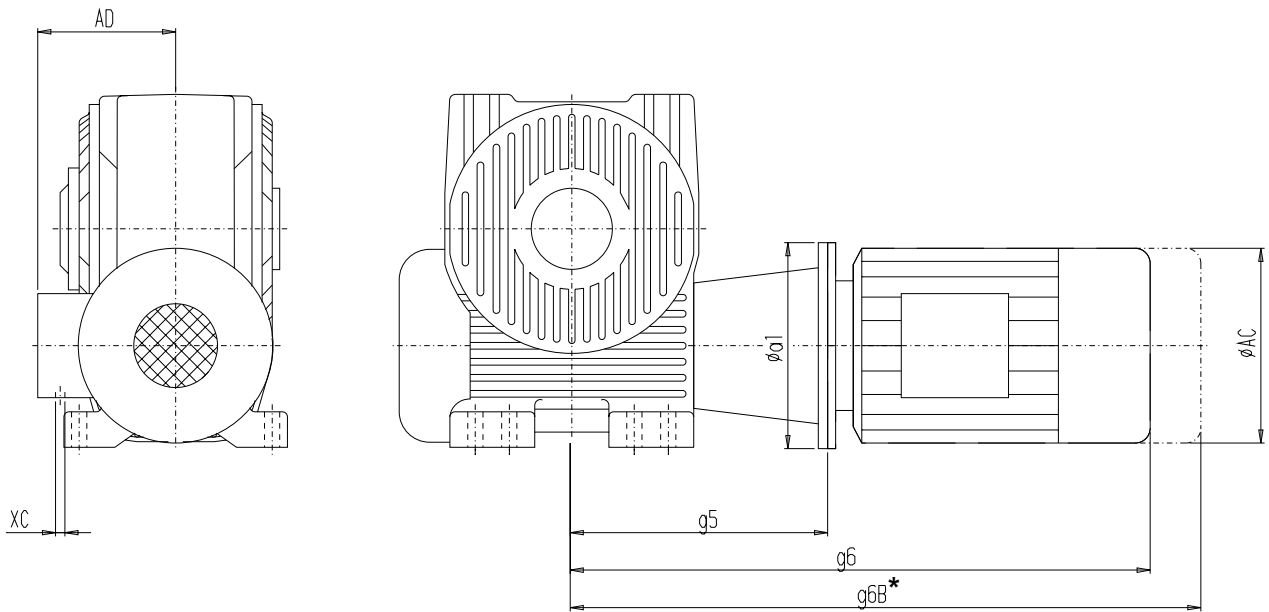
* The dimensions may vary depending on the motor manufacturer. They are valid for motors without auxiliary equipment.

AA 敬请垂询

AA on request

蜗轮蜗杆齿轮箱
IEC电机的安装

Worm Gear Units
Mounting of IEC Motors



齿轮箱规格 Gear unit size	IEC标准电机, B5, V1或V3 安装 IEC standard motor type B5, V1 or V3							BIPEX联轴器, 类型 BWN BIPEX coupling type BWN					
	规格 Size	a1	g6	g6B	g5	AC	AD	XC	孔 / Bores				
									规格 Size	电机侧 Motor side 部件 Part	φ	齿轮箱侧 Gear unit side 部件 Part	φ
180	MI132S	300	801.5	901.5	386	258	181	2xM32x1.5	AB 84	1	38	2	48
	MI132M	300	801.5	901.5	386	258	181	2xM32x1.5	AB 84	1	38	2	48
	MI160M	350	918	1035	419	310	199	2xM32x1.5	AB 97	1	42	2	48
	MI160L	350	918	1035	419	310	199	2xM32x1.5	AB 97	1	42	2	48
	MI180M	350	AA	AA	419	348	246	2xM40x1.5	B 97	2	48	2	48
	MI180L	350	AA	AA	419	348	246	2xM40x1.5	B 97	2	48	2	48
	MI200L	400	AA	AA	422	385	260	2xM50x1.5	AB 112	2	55	1	48
	AMI225S	450	1199.5	1438.5	452	463	360	2xM50x1.5	AB 127	2	60	1	48
	AMI225M	450	1199.5	1438.5	452	463	360	2xM50x1.5	AB 127	2	60	1	48
200	MI132S	300	835.5	935.5	420	258	181	2xM32x1.5	AB 112	1	38	2	55
	MI132M	300	835.5	935.5	420	258	181	2xM32x1.5	AB 112	1	38	2	55
	MI160M	350	949	1066	450	310	199	2xM32x1.5	AB 112	1	42	2	55
	MI160L	350	949	1066	450	310	199	2xM32x1.5	AB 112	1	42	2	55
	MI180M	350	AA	AA	450	348	246	2xM40x1.5	AB 112	1	48	2	55
	MI180L	350	AA	AA	450	348	246	2xM40x1.5	AB 112	1	48	2	55
	MI200L	400	AA	AA	450	385	260	2xM50x1.5	B 112	2	55	2	55
	AMI225S	450	1227.5	1466.5	480	463	360	2xM50x1.5	AB 127	2	60	1	55
	AMI225M	450	1227.5	1466.5	480	463	360	2xM50x1.5	AB 127	2	60	1	55
225	MI160M	350	981	1098	482	310	199	2xM32x1.5	AB 112	1	42	2	60
	MI160L	350	981	1098	482	310	199	2xM32x1.5	AB 112	1	42	2	60
	MI180M	350	AA	AA	482	348	246	2xM40x1.5	AB 112	1	48	2	60
	MI180L	350	AA	AA	482	348	246	2xM40x1.5	AB 112	1	48	2	60
	MI200L	400	AA	AA	482	385	260	2xM50x1.5	AB 127	1	55	2	60
	AMI225S	450	1259.5	1498.5	512	463	360	2xM50x1.5	B 127	2	60	2	60
	AMI225M	450	1259.5	1498.5	512	463	360	2xM50x1.5	B 127	2	60	2	60
	AMI250MI	550	1343.5	1550.5	512	516	390	2xM63x1.5	B 127	2	65	2	60

* 这些尺寸可能因电机品牌的不同而有所差异。
它们适用于未配置辅助设备的电机。

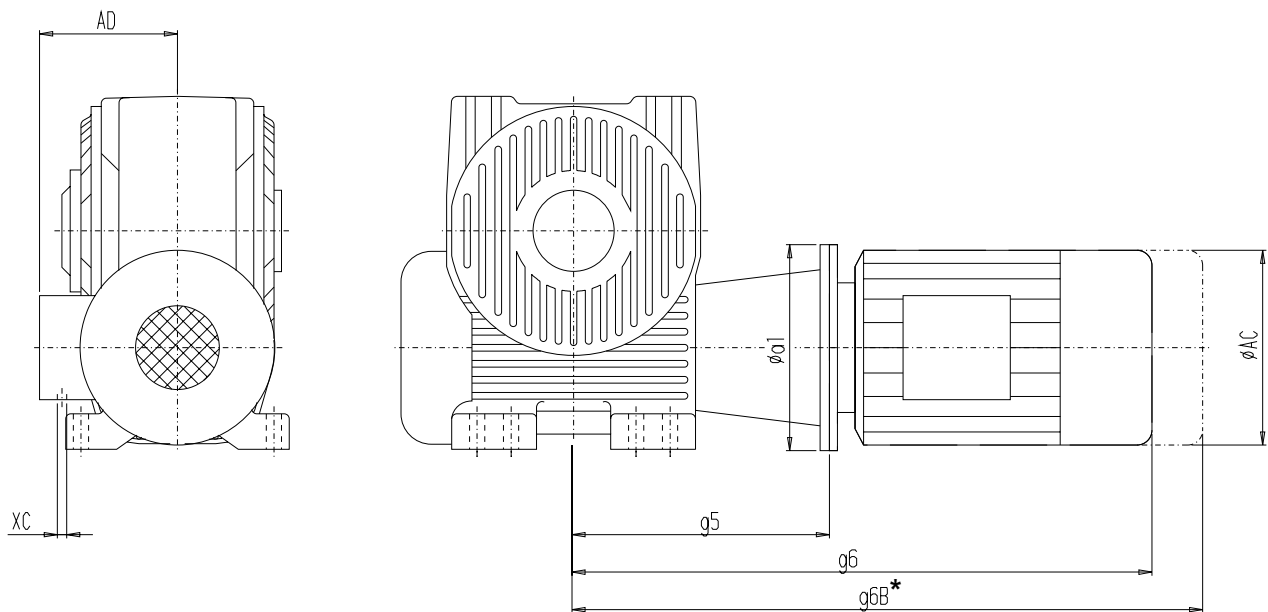
* The dimensions may vary depending on the motor manufacturer. They are valid for motors without auxiliary equipment.

AA 敬请垂询

AA on request

蜗轮蜗杆齿轮箱
IEC电机的安装

Worm Gear Units
Mounting of IEC Motors



齿轮箱规格 Gear unit size	IEC标准电机, B5, V1或V3 安装 IEC standard motor type B5, V1 or V3								BIPEX联轴器, 类型 BWN BIPEX coupling type BWN				
	规格 Size	a1	g6	g6B	g5	AC	AD	XC	孔 / Bores				
									规格 Size	电机侧 Motor side 部件 Part	φ	齿轮箱侧 Gear unit side 部件 Part	φ
250	MI160M	350	1011	1128	512	310	199	2xM32x1.5	AB 127	1	42	2	65
	MI160L	350	1011	1128	512	310	199	2xM32x1.5	AB 127	1	42	2	65
	MI180M	350	AA	AA	512	348	246	2xM40x1.5	AB 127	1	48	2	65
	MI180L	350	AA	AA	512	348	246	2xM40x1.5	AB 127	1	48	2	65
	MI200L	400	AA	AA	512	385	260	2xM50x1.5	AB 127	1	55	2	65
	AMI225S	450	1289.5	1528.5	542	463	360	2xM50x1.5	B 127	2	60	2	65
	AMI225M	450	1289.5	1528.5	542	463	360	2xM50x1.5	B 127	2	60	2	65
	AMI250M	550	1373.5	1580.5	542	516	390	2xM63x1.5	B 142	2	65	2	65
	AMI280S	550	1423	1601	546	514	423	2xM63x1.5	B 142	2	75	2	65
AMI280M	550	1474	1652	546	514	423	2xM63x1.5	B 142	2	75	2	65	
280	MI180M	350	AA	AA	569	348	246	2xM40x1.5	AB 142	1	48	2	70
	MI180L	350	AA	AA	569	348	246	2xM40x1.5	AB 142	1	48	2	70
	MI200L	400	AA	AA	569	385	260	2xM50x1.5	AB 142	1	55	2	70
	AMI225S	450	1346.5	1585.5	599	463	360	2xM50x1.5	AB 142	1	60	2	70
	AMI225M	450	1346.5	1585.5	599	463	360	2xM50x1.5	AB 142	1	60	2	70
	AMI250M	550	1430.5	1637.5	599	516	390	2xM63x1.5	B 142	2	65	2	70
	AMI280S	550	1476	1654	599	514	423	2xM63x1.5	B 142	2	75	2	70
	AMI280M	550	1527	1705	599	514	423	2xM63x1.5	B 142	2	75	2	70
315	MI200L	400	AA	AA	616	385	260	2xM50x1.5	AB 142	1	55	2	75
	AMI225S	450	1393.5	1632.5	646	463	360	2xM50x1.5	AB 142	1	60	2	75
	AMI225M	450	1393.5	1632.5	646	463	360	2xM50x1.5	AB 142	1	60	2	75
	AMI250M	550	1477.5	1684.5	646	516	390	2xM63x1.5	B 4142	2	65	2	75
	AMI280S	550	1523	1701	646	514	423	2xM63x1.5	B 142	2	75	2	75
	AMI280M	550	1574	1752	646	514	423	2xM63x1.5	B 142	2	75	2	75
	AMI315S	660	1635	AA	681	620	515	2xM63x1.5	B 162	2	80	2	75
	AMI315M	660	1635	AA	681	620	515	2xM63x1.5	B 162	2	80	2	75
	AMI315L	660	1735	AA	681	620	515	2xM63x1.5	B 162	2	80	2	75

* 这些尺寸可能因电机品牌的不同而有所差异。
它们适用于未配置辅助设备的电机

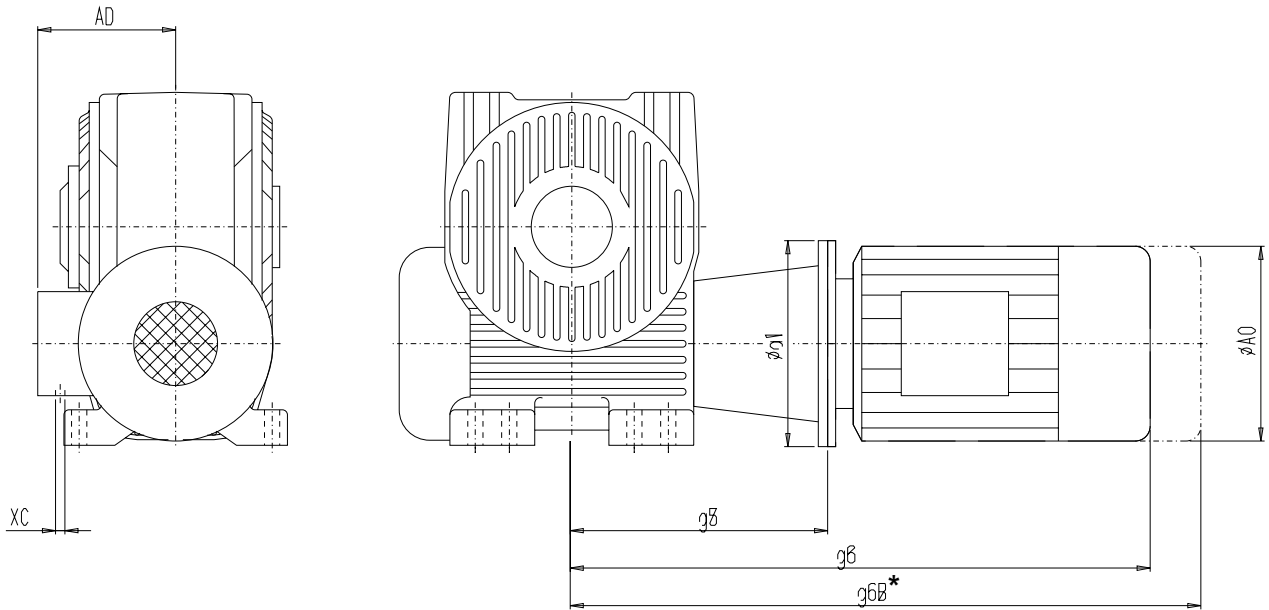
* The dimensions may vary depending on the motor manufacturer. They are valid for motors without auxiliary equipment.

AA 敬请垂询

AA on request

蜗轮蜗杆齿轮箱
IEC电机的安装

Worm Gear Units
Mounting of IEC Motors



齿轮箱规格 Gear unit size	IEC标准电机, B5, V1或V3 安装 IEC standard motor type B5, V1 or V3								BIPEX联轴器, 类型 BWN BIPEX coupling type BWN				
	规格 Size	a1	g6	g6B	g5	AC	AD	XC	孔/ Bores				
									规格 Size	电机侧 Motor side 部件 Part	φ	齿轮箱侧 Gear unit side 部件 Part	φ
355	MI200L	400	AA	AA	671	385	260	2xM50x1.5	AB 162	1	55	2	80
	AMI225S	450	1448.5	1687.5	701	463	360	2xM50x1.5	AB 162	1	60	2	80
	AMI225M	450	1448.5	1687.5	701	463	360	2xM50x1.5	AB 162	1	60	2	80
	AMI250M	550	1532.5	1739.5	701	516	390	2xM63x1.5	AB 162	1	65	2	80
	AMI280S	550	1578	1756	701	514	423	2xM63x1.5	B 162	2	75	2	80
	AMI280M	550	1629	1807	701	514	423	2xM63x1.5	B 162	2	75	2	80
	AMI315S	660	1685	AA	731	620	515	2xM63x1.5	B 162	2	80	2	80
	AMI315M	660	1685	AA	731	620	515	2xM63x1.5	B 162	2	80	2	80
	AMI315L	660	1805	AA	731	620	515	2xM63x1.5	B 162	2	80	2	80
400	MI200L	400	AA	AA	729	385	260	2xM50x1.5	AB 182	1	55	2	
	AMI225S	450	1506.5	1745.5	759	463	360	2xM50x1.5	AB 182	1	60	2	
	AMI225M	450	1506.5	1745.5	759	463	360	2xM50x1.5	AB 182	1	60	2	
	AMI250M	550	1590.5	1797.5	759	516	390	2xM63x1.5	AB 182	1	65	2	
	AMI280S	550	1636	1814	759	514	423	2xM63x1.5	AB 182	1	75	2	
	AMI280M	550	1687	1865	759	514	423	2xM63x1.5	AB 182	1	75	2	
	AMI315S	660	1743	AA	789	620	515	2xM63x1.5	B 182	2	80	2	
	AMI315M	660	1743	AA	789	620	515	2xM63x1.5	B 182	2	80	2	
	AMI315L	660	1863	AA	789	620	515	2xM63x1.5	B 182	2	80	2	

* 这些尺寸可能因电机品牌的不同而有所差异
它们适用于未配置辅助设备的电机

* The dimensions may vary depending on the motor manufacturer. They are valid for motors without auxiliary equipment.

联轴器孔按ISO H7 加工。
平键槽按照 DIN6885 第 1 部分, 配置定位螺丝。

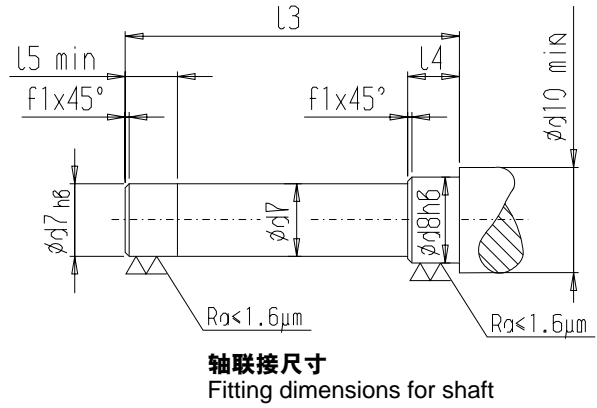
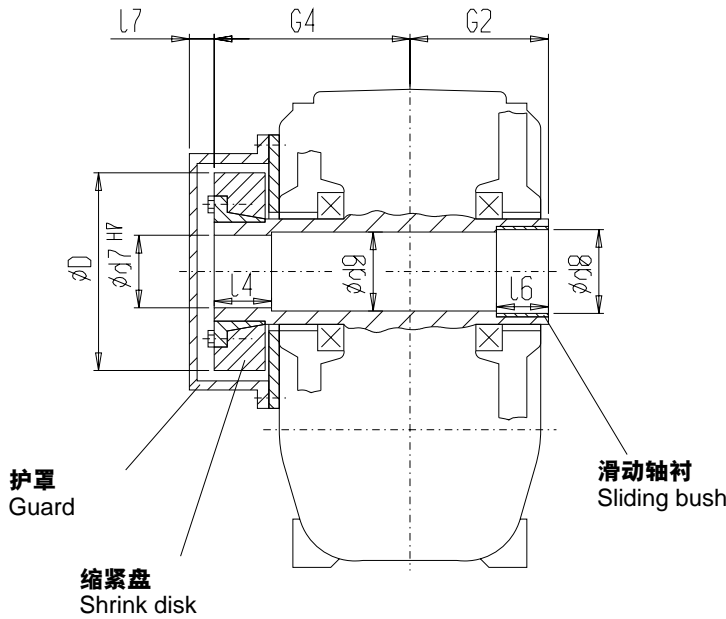
Couplings finish bored to ISO H7 limits.
Keyway acc. to DIN 6885 / 1 with set screw.

AA 敬请垂询

AA on request

蜗轮蜗杆齿轮箱
配置缩紧盘

Worm Gear Units
with shrink disks



护罩应专门订购。

Guard to be ordered seperately.



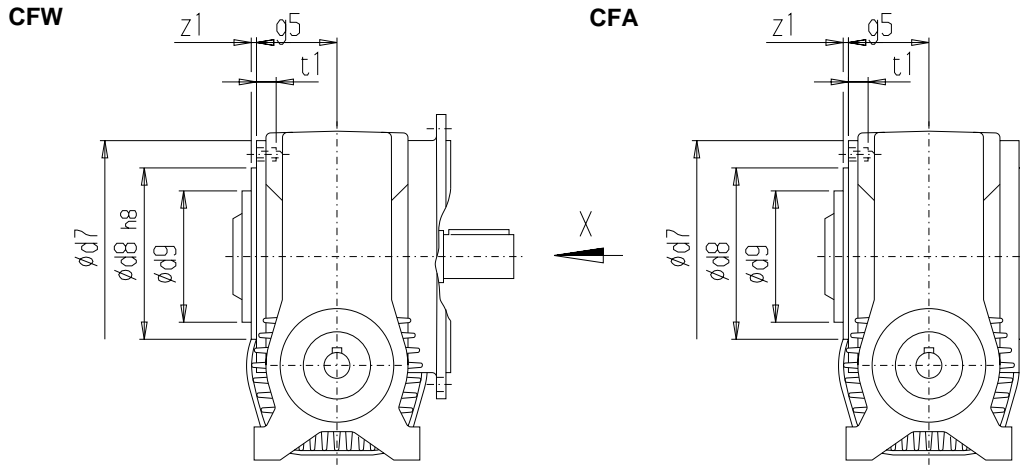
规格 Size	缩紧盘 / Shrink disk			d7	d8	d9	d10	f1	G2	G4	I3	I4	I5	I6	I7
	型号	T_{2max} [Nm]	D												
63	HSD 36 - 32	630	72	28	30	30	37	1	65	95	160	21	24	25	13
80	HSD 50 - 32	1400	90	39	40	40	48	0,5	80	112	192	25	28	30	13
100	HSD 68 - 32	2200	115	50	55	51	64	1	93	129	222	27	30	30	14
120	HSD 80 - 32	4600	141	60	65	61	75	1	106	144	250	29	32	32	16
140	HSD 90 - 32	6400	155	65	70	66	80	2	118	166	284	35	38	40	16
160	HSD 100 - 32	9700	170	75	80	77	90	2	132	184	316	40	43	45	16
180	HSD 110 - 32	14000	185	85	90	87	100	2	144	202	346	45	48	50	18
200	HSD 125 - 32	21200	215	95	100	97	110	2	155	216	371	48	51	50	19
225	HSD 140 - 32	29800	230	105	110	107	120	2	170	238	408	53	56	60	20
250	HSD 155 - 32	40000	263	115	120	117	130	2	185	257	442	57	60	60	20
280	HSD 165 - 32	51000	290	125	130	127	140	2	200	280	480	63	66	65	22
315	HSD 185 - 32	79000	320	140	150	142	160	2	220	317	537	78	82	80	23
355	HSD 200 - 32	95000	340	155	160	157	170	2	242	340	582	78	82	80	AA
400	HSD 240 - 32	148000	405	175	180	177	190	2	265	385	650	98	102	100	
450	HSD 260 - 32	215000	430	200	205	202	215	2	292	425	717	112	116	120	
500	HSD 280 - 32	279000	460	220	225	222	235	2	320	467	787	125	130	135	
560	HSD 320 - 32	346000	520	240	245	242	255	2	352	507	859	134	140	145	
630	HSD 340 - 32	489000	570	270	275	272	285	2	388	558	946	148	155	160	

AA 敬请垂询

AA on request

蜗轮蜗杆齿轮箱 (仅为带法兰的齿轮箱)
配置附加的法兰面

Worm Gear Units (only flange gear unit)
with additional flange surface

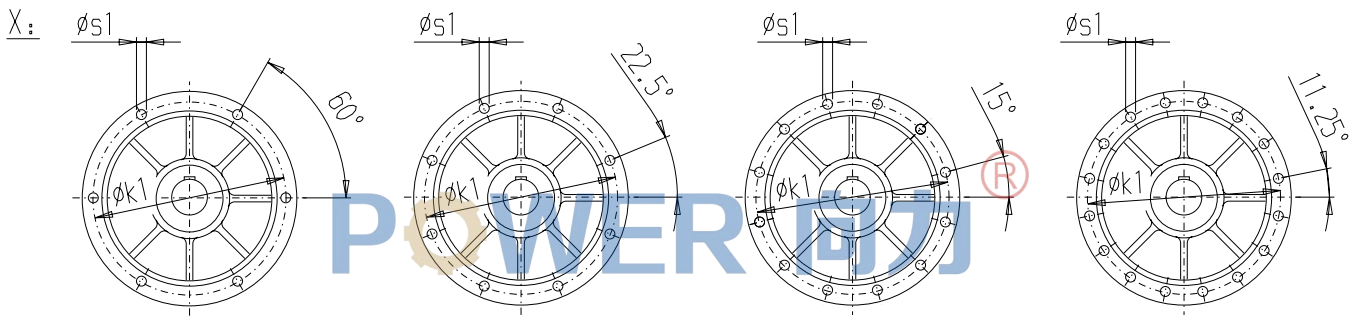


规格 / Size 63

80 - 200

225 - 400

450 - 630



规格 Size	g5	d7	d8	d9	k1	s1	t1	z1
63	51	145	110	86	130	M8	12	3
80	62	175	140	110	160	M8	14	3.5
100	75	217	175	140	197	M10	17	3.5
120	86	258	210	175	235	M12	19	4
140	97	302	250	210	275	M12	19	4
160	108	338	280	240	311	M16	24	4
180	117	379	320	275	350	M16	24	5
200	125	416	355	310	387	M16	24	5
225	138	462	400	355	432	M16	24	5
250	150	510	450	400	480	M16	24	5
280	164	574	495	445	538	M20	29	6
315	180	638	560	510	602	M20	29	6
355	200	720	635	580	680	M24	39	AA
400	222	804	715	660	762	M24	39	
450	246	906	810	750	860	M24	39	
500	271	1014	900	840	960	M30	46	
560	298	1126	1010	940	1070	M30	46	
630	332	1258	1140	1070	1200	M30	46	

通过安装附加的法兰可以达到标准的法兰尺寸 (齿轮箱对称)。

By fitting additional ring flanges, normal flange dimensions can be obtained (symmetrical gear housing).

AA 敬请垂询

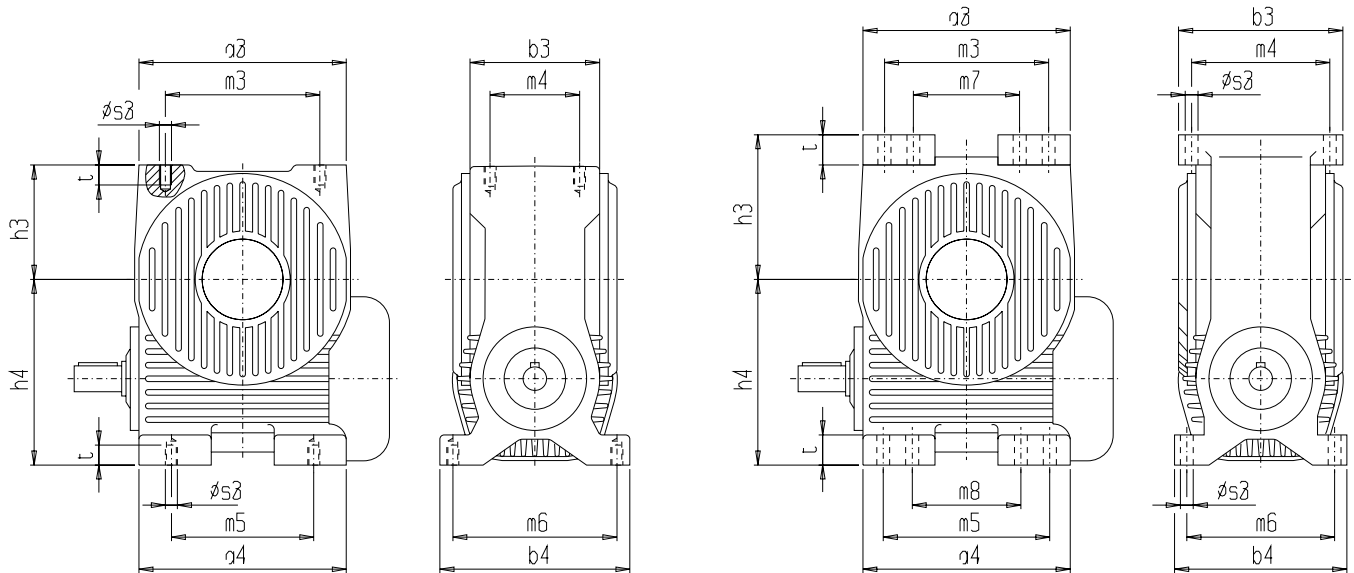
AA on request

蜗轮蜗杆齿轮箱
配置附加的安装面

Worm Gear Units
with additional mounting surface

规格 / Size 63 - 400

规格 / Size 450 - 630



规格 Size	安装面 / Mounting surface a3 x b3								安装面 / Mounting surface a4 x b4							
	a3	b3	h3	m3	m4	m7	s3	t	a4	b4	h4	m5	m6	m8	s3	t
63	146	91	78	110	71	-	M10	19	146	110	126	114	89	-	M 10	19
80	175	110	93	133	86	-	M12	21	175	130	155	140	109.5	-	M 12	21
100	216	131	115	163	105	-	M12	23	216	160	190	170	133	-	M 12	23
120	254	155	135	190	125	-	M16	25	254	183	225	194	151.5	-	M 16	25
140	290	172	156	220	140	-	M16	26	290	204	255	220	172	-	M 16	26
160	324	189	177	245	155	-	M16	27	324	223	290	240	187.5	-	M 16	27
180	354	210	197	275	170	-	M20	30	364	245	320	268	209.5	-	M 20	30
200	396	222	217	300	182	-	M20	31	396	260	350	280	219	-	M 20	31
225	440	246	242	335	200	-	M24	38	440	280	390	300	234.5	-	M 24	38
250	480	266	267	370	220	-	M24	40	480	305	430	340	265.5	-	M 24	40
280	525	296	298	400	240	-	M30	45	525	345	480	430	290	-	M 30	45
315	590	325	331	450	265	-	M30	45	590	370	530	480	310	-	M 30	45
355	665	363	373	510	295	-	M36	55	665	415	595	540	350	-	M 36	AA
400	748	403	416	570	335	-	M36	55	748	445	660	605	375	-	M 36	
450	855	562	530	750	495	560	35	92	855	562	740	750	495	560	35	
500	955	616	595	840	540	630	42	100	955	616	815	840	540	630	42	
560	1050	678	650	920	600	700	42	110	1050	678	910	920	600	700	42	
630	1175	750	730	1030	660	780	48	120	1175	750	1015	1030	660	780	48	

AA 敬请垂询

AA on request

安装位置

输出轴在A侧或B侧或在两侧

安装位置 SU, SO, SR, SL, VO 或 VU

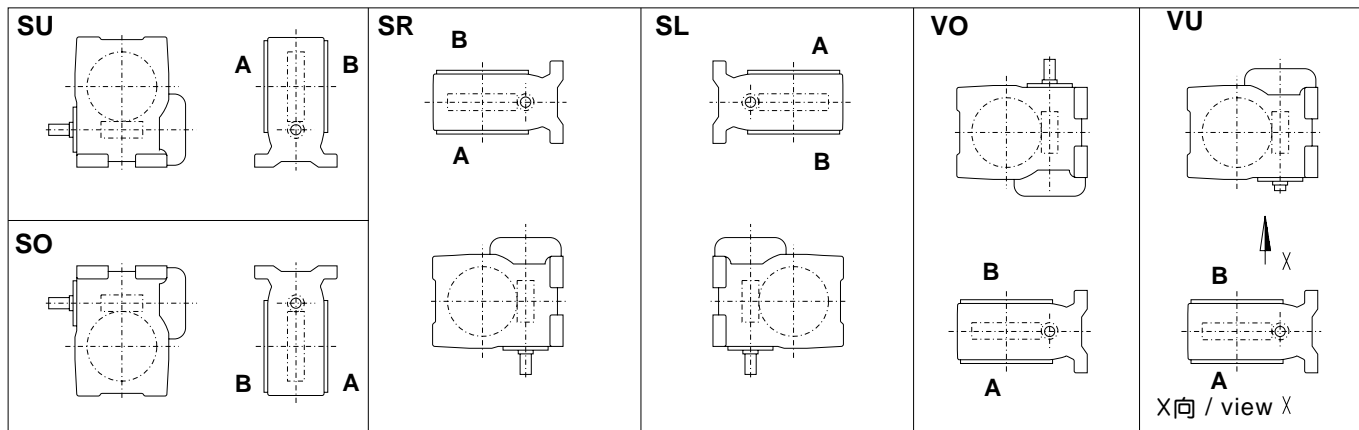
Mounting positions

Output shaft on side A, B or both sides

Mounting positions SU, SO, SR, SL, VO or VU

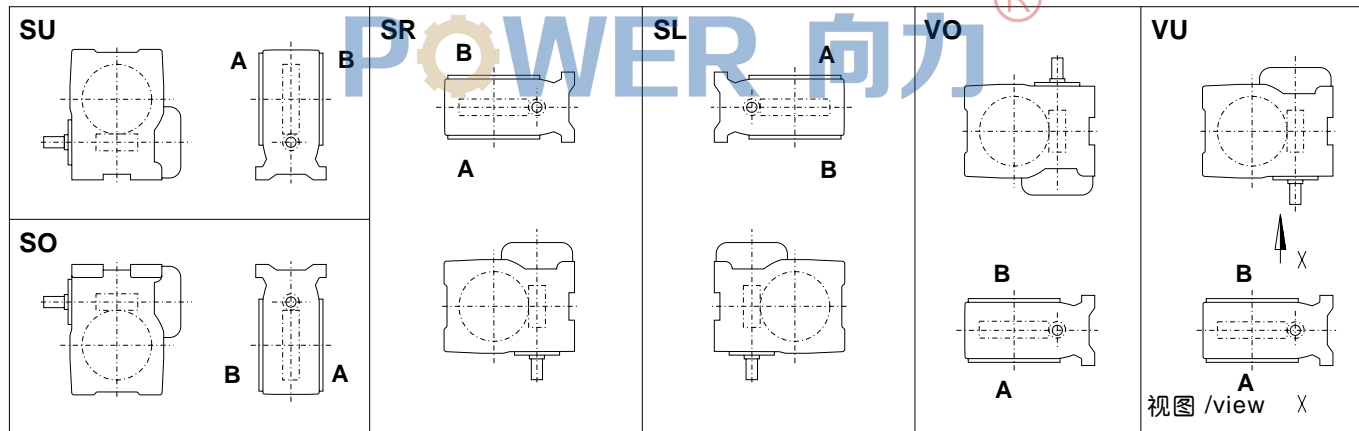
蜗轮蜗杆齿轮箱CUW和CUA

Worm Gear Units CUW and CUA



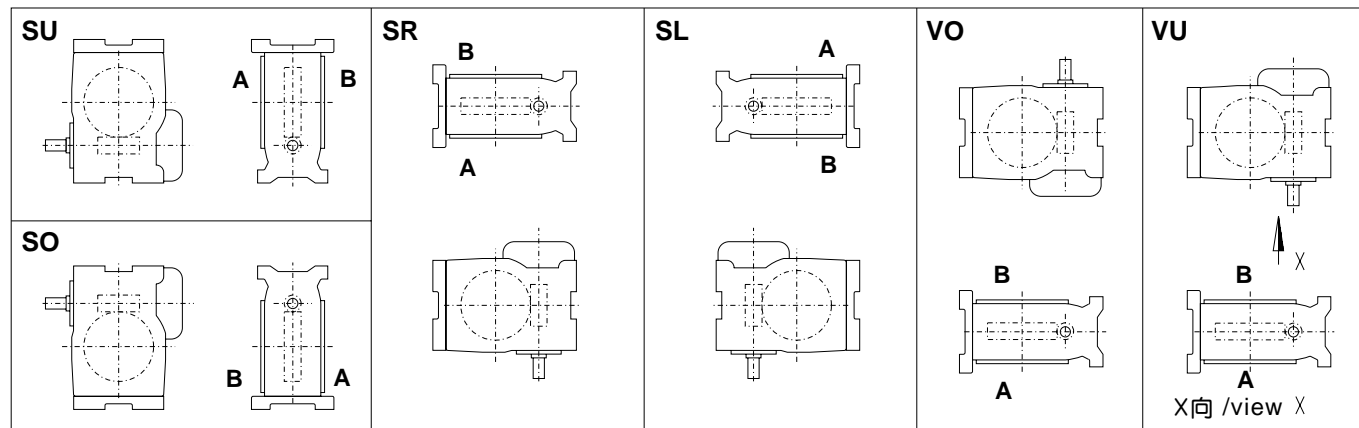
蜗轮蜗杆齿轮箱 CFW, CDA 和 CFA

Worm Gear Units CFW, CDA and CFA



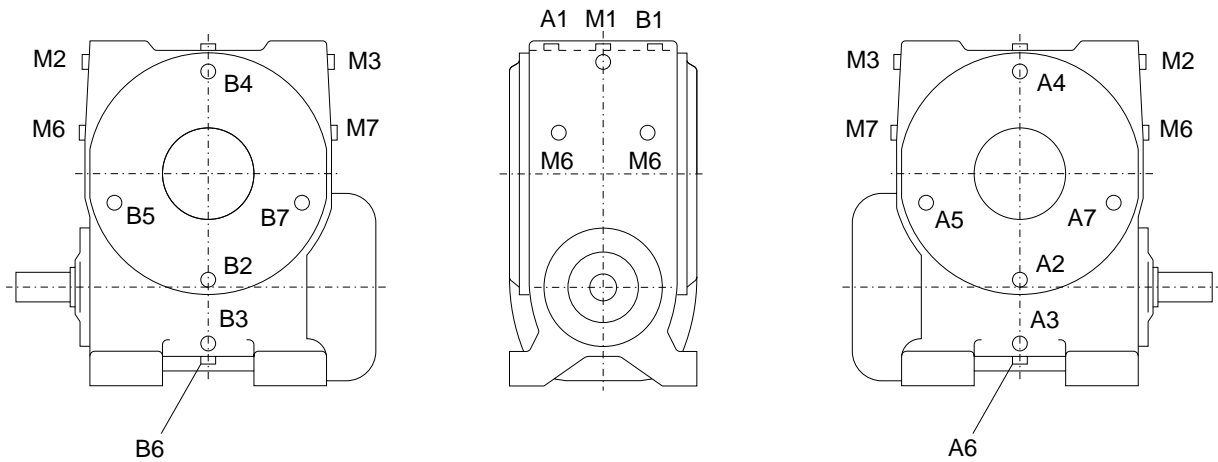
蜗轮蜗杆齿轮箱 COW 和 COA

Worm Gear Units COW and COA



蜗轮蜗杆齿轮箱
透气孔，油位孔，排油孔

Worm Gear Units
Vent, oil level and oil drain



规格 / Size	63	80	100	120	140/160	180/200	225/250	280/315	355/400	450/500	560/630
X [mm]	60	70	82	95	110	135	160	190	210	240	280

在蜗杆轴垂直安装时在齿轮箱M6与M7部位上方应备有尺寸为 X 的自由空间。

For vertical worm shaft arrangement, a space of dimension X must be left above the gear unit at M6 or M7.

M6 的位置与安装位置和输出侧相关。

Position M6 is depending on the mounting position and the side of the output shaft.



型号 Type	在哪侧输出 Output on side	安装位置 / Mounting positions																	
		SU			SO			SR			SL			VO			VU		
		○	⊗	●	○	⊗	●	○	⊗	●	○	⊗	●	○	⊗	●	○	⊗	●
CUW CUA	A	A1	B2 ¹⁾	B3	B3	B2	A1	B4	M1	A1	A1	M1	B4	M6	B5	M7	M7	B7	M6
	B / 两侧 on both sides	B1	A2 ¹⁾	A3	A3	A2	B1	B1	M1	A4	A4	M1	B1	M6	A7	M7	M7	A5	M6
COW COA	A	B4	B2 ¹⁾	B6	B6	B2	B4	B4	M2/3	A4	A4	M2/3	B4	M6	B5	M7	M7	B7	M6
	B / 两侧 on both sides	A4	A2 ¹⁾	A6	A6	A2	A4	B4	M2/3	A4	A4	M2/3	B4	M6	A7	M7	M7	A5	M6
CFW ²⁾ CFA CDA	A	A1	B2 ¹⁾	B6	B6	B2	A1	B4	M1	A1	A1	M1	B4	M6	B5	M7	M7	B7	M6
	B / 两侧 on both sides	B1	A2 ¹⁾	A6	A6	A2	B1	B1	M1	A4	A4	M1	B1	M6	A7	M7	M7	A5	M6

- 透气孔位置
- ⊗ 油位孔位置
- 排油孔位置

- Location of vent
- ⊗ Location of oil level
- Location of oil drain

1) 对规格63和80: B5取代B2以及A5取代A2。

1) For sizes 63 and 80: B5 instead of B2, and A5 instead of A2

2) 对CFW法兰作为输出端。

2) For type CFW, the flange is designed as output.

蜗轮蜗杆齿轮箱
平均注油量和重量

Worm Gear Units
Average Oil quantities and Weights

规格 Size	注油量 / oil quantities [1]								未加油时的重量 / weights without oil [kg]	
	类型 / Type CUW, COW, CFW 安装位置 / Mouting position				类型 / Type CUA, COA, CFA, CDA Einbaulage / Mouting positions				类型 / Type	
	SU	SO	SR/SL	VO/VU	SU	SO	SR/SL	VO/VU	C.W	C.A
63	0.6	0.8	0.7	1.1	0.6	0.7	0.6	1	15	15
80	1.2	1.8	1.3	2.2	1.2	1.6	1.1	2	25	25
100	1.3	3.3	2.3	4.2	1.3	3	2	3.8	42	40
120	2	5.5	4	7	2	5	3.5	6.5	65	62
140	3	9	6	11	3	8	5.5	10	90	85
160	4.5	12.5	8.5	16	4.5	11.5	8	15	125	120
180	5.5	17	12	22	5.5	16	11	20	170	160
200	7.5	23	16	29	7.5	22	15	27	220	210
225	10	32	21	39	10	29	20	36	290	270
250	13	44	27	52	13	40	26	47	380	360
280	15	58	35	66	15	54	33	62	520	490
315	20	78	50	88	20	72	47	82	700	660
355	28	110	71	124	28	102	68	116	1030	980
400	40	155	95	174	40	145	90	164	1400	1340
450	55	220	133	243	55	108	127	132	1980	1910
500	77	310	186	340	77	295	178	325	2700	2620
560	108	430	260	475	108	410	250	455	3700	3600
630	150	600	360	665	150	575	348	640	5000	4880