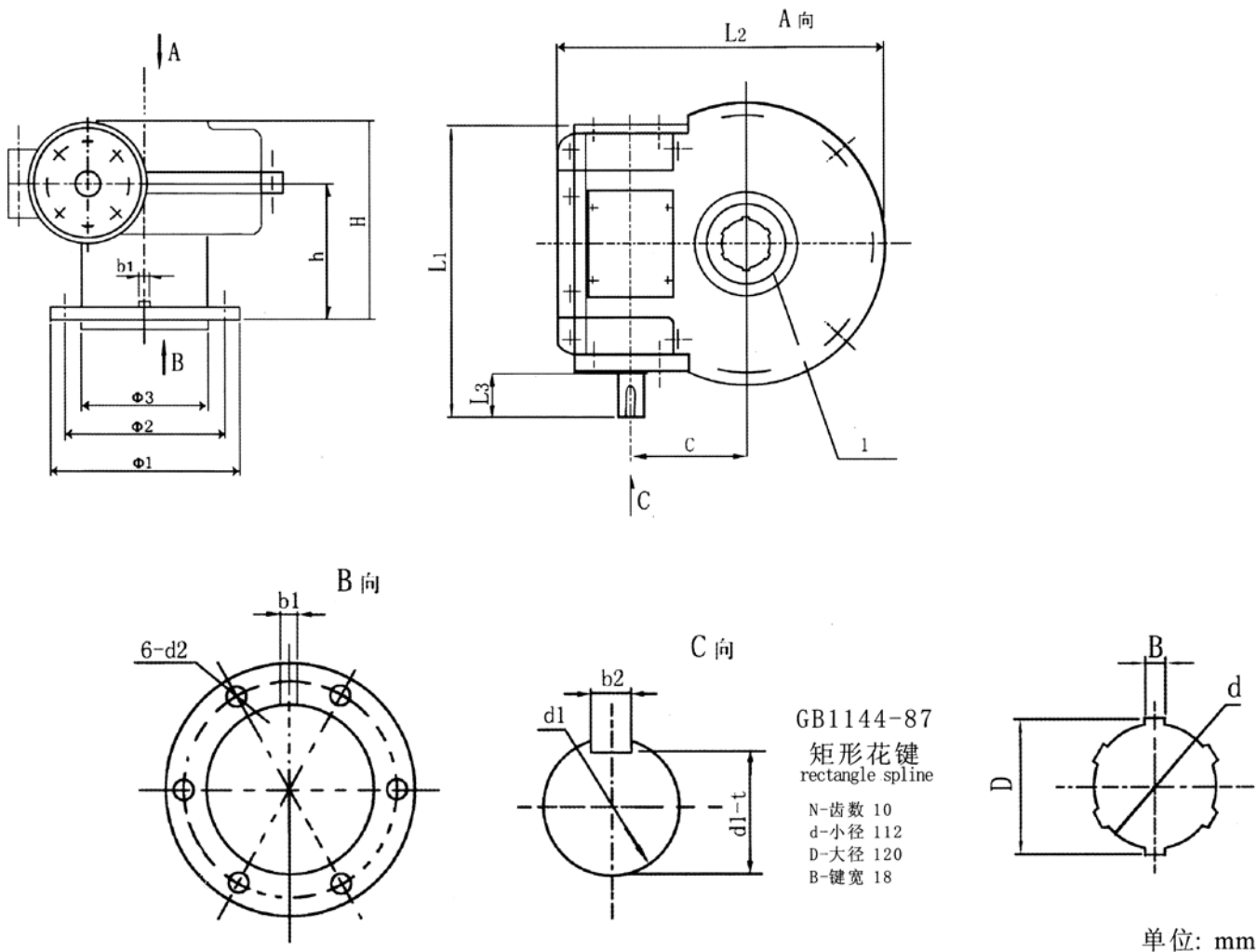


十五、轧机压下装置减速机

主要参数



型号	A	I	Z ₁	Z ₂	安装尺寸													矩形花键 (GB1144-87)			
					h	H	L ₁	L ₂	L ₃	Φ ₁	Φ ₂	Φ ₃	d ₁	d _{1-t}	d ₂	b ₁	b ₂	N	d	D	B
PW210-35	210	35	1	35	220	380	540	675	70	340	280	200	45	39.3	21	24	14	10	82	92	12
PW225-30	225	30	1	30	220	380	620	675	115	340	280	200	60	54.5	21	24	18	10	82	92	12
PW240-40	240	40	1	40	230	335	552	668	70	370	290	200	50	45	28	40	16	10	112	125	18
PW270-35	270	35	1	35	220	360	670	765	110	450	380	300	60	54.5	26	28	18	10	112	125	18
PW270-43	270	43	1	43	250	390	620	760	90	380	320	220	70	64	29	36	20	10	112	125	18
PW360-44	360	44	1	44	320	510	852	970	120	500	420	270	80	73	29	40	24	10	125	140	20