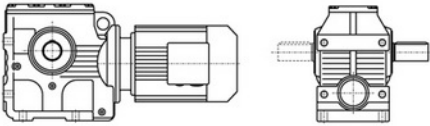
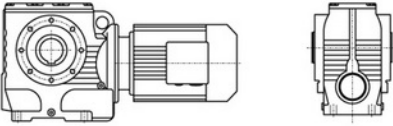




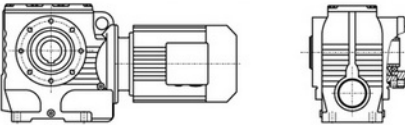
S系列减速机有以下设计方案：
S series gear units are available in the following designs:



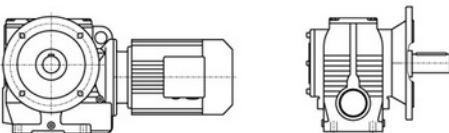
S...Y...
底脚轴伸式安装斜齿-蜗轮蜗杆减速机
Foot-mounted helical-worm gear units with solid shaft



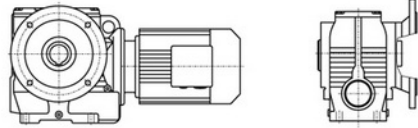
SA...Y...
空心轴安装斜齿-蜗轮蜗杆减速机
Helical-worm gear units with hollow shaft



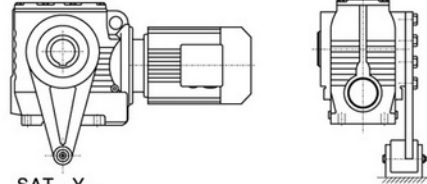
SAZ...Y...
小法兰空心轴安装斜齿-蜗轮蜗杆减速机
Short-flange mounted helical-worm gear units with hollow shaft



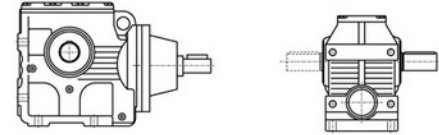
SF...Y...
法兰轴伸式安装斜齿-蜗轮蜗杆减速机
Flange-mounted helical-worm gear units with solid shaft



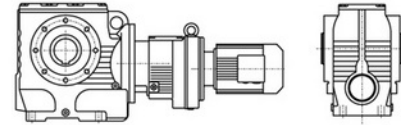
SAF...Y...
法兰空心轴安装斜齿-蜗轮蜗杆减速机
Flange-mounted helical-worm gear units with hollow shaft



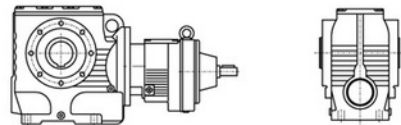
SAT...Y...
带防转臂空心轴安装斜齿-蜗轮蜗杆减速机
Torque-arm-mounted helical-worm gear units with hollow shaft



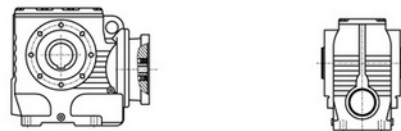
S(SF, SA, SAF, SAZ) S...
轴输入的斜齿-蜗轮蜗杆减速机
Shaft input helical-worm gear units



SA (S, SF, SAF, SAZ) ...R...Y...
组合式斜齿-蜗轮蜗杆减速机
Combinatorial helical-worm gear units



SA (S, SF, SAF, SAZ) S...R...
轴输入的组合式斜齿-蜗轮蜗杆减速机
Shaft input combinatorial helical-worm gear units



SA(S, SF, SAF, SAZ) ...Y...
电机用户自配或配特殊电机时需加联接法兰
When equipping the user's motor or the special one, the flange is required to be connected

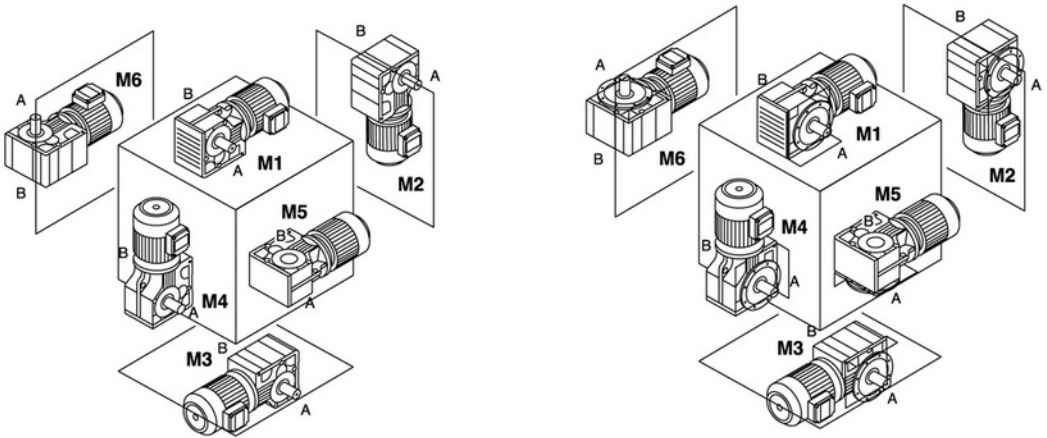
S

型号与标记:

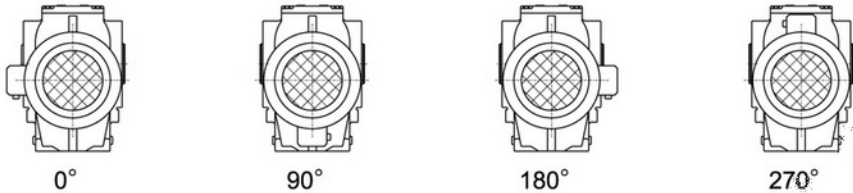
Type Designations:

<p>S AF37-Y 0.55-4P-12.08-M1-270°-A-Φ25</p>	<p>S AF37-Y 0.55-4P-12.08-M1-270°-A-Φ25</p>
<p>减速机类型 结构形式 规格 电机代号 电机功率、极数 传动比 安装形式 电机接线盒位置 输出轴或法兰方向 输出轴孔径</p>	<p>Gear units type Structure Size Motor code Motor power, pole Ratio Mounting position Position of the motor thermal box Position of output shaft or flange Output shaft aperture</p>
<p>减速机类型: 斜齿-蜗轮蜗杆减速机</p>	<p>Gear units type: Helical-worm gear units</p>
<p>结构形式: 普通轴伸式 (省略) 轴装式 A 轴伸法兰式 F 轴装法兰式 AF 轴装小法兰式 AZ 轴装带防转臂 AT 普通轴伸式, 轴输入 S 普通轴装式, 轴输入 AS 轴伸法兰式, 轴输入 FS 轴装法兰式, 轴输入 AFS</p>	<p>Structure: Foot-mounted solid shaft output (-) Hollow shaft output A Flange-mounted solid shaft output F Flange-mounted hollow shaft output AF Short-flange-mounted hollow shaft output AZ Torque-arm-mounted hollow shaft output AT Foot-mounted solid shaft output, shaft input S Hollow shaft output, shaft input AS Flange-mounted solid shaft output, shaft input FS Flange-mounted hollow shaft output, shaft input AFS</p>
<p>规格: (见选型参数表)</p>	<p>Size: (see selection table)</p>
<p>电机代号: 普通 (更新) Y(Y2) 防爆 B 直流 Z 制动 YEJ 多速 D 变频 YVP 电磁调速 YCT 冶金起重 R 变频制动 YVPJ 辊道 G</p>	<p>Motor code: Ordinary (renew) Y(Y2) Flame-proof B Direct current Z Brake YEJ Multi-speed D Variable frequency YVP Electromagnetism speed modulation YCT Hoisting in metallurgy R Variable frequency and brake YVPJ Roller tables G</p>
<p>电机功率、极数: (见选型参数表)</p>	<p>Motor power, pole: (see selection table)</p>
<p>传动比: (见选型参数表)</p>	<p>Ratio: (see selection table)</p>
<p>安装形式: M1、M2、M3、M4、M5、M6 (见第67页)</p>	<p>Mounting position: M1、M2、M3、M4、M5、M6 (see page 67)</p>
<p>电机接线盒位置: 0°、90°、180°、270° (见第67页)</p>	<p>Position of the motor thermal box: 0°、90°、180°、270° (see page 67)</p>
<p>输出轴或法兰方向: 从电机尾部看左边为 A 从电机尾部看右边为 B (见安装形式) 从电机尾部看左右边为 A+B</p>	<p>Position of output shaft or flange: viewing on motor end: left side -A, right side -B, both sides -A+B (see mounting position)</p>
<p>输出轴孔径: (见安装尺寸图)带实心轴输出时省略</p>	<p>Output shaft aperture: (see the chart of mounting dimension) It will be omitted when solid output shaft</p>

安装形式
Mounting position



电机接线盒位置
Position of the motor thermal box



输入功率及许用转矩
Input power rating and permissible torque

规格 Size	37	47	57	67	77	87	97
结构形式 Structure	S SA SF SAF SAT SAZ						
输入功率(kW) Input power rating	0.18~0.75	0.18~1.5	0.18~3	0.25~5.5	0.55~7.5	0.75~15	1.5~22
传动比 Ratio	10.27~165.71	11.46~244.74	10.78~196.21	11.55~227.20	9.96~241.09	11.83~223.26	12.75~230.48
许用转矩(N.m) Permissible torque	90	170	300	520	1270	2280	4000

减速机重量

Gear unit weight

规格 Size	37	47	57	67	77	87	97
重量 (kg) Weight	7	10	14	26	50	100	170

所注重量为平均值, 仅供参考

The weights are mean values, only for reference.

润滑油量表

Lubrication table

S...:

规格 Size	润滑油量 (升)			Fill quantity in liters		
	M1	M2	M3 ¹⁾	M4	M5	M6
S37	0.25	0.4	0.5	0.6	0.4	0.4
S47	0.35	0.8	0.7	1.1	0.8	0.8
S57	0.5	1.2	1	1.5	1.3	1.3
S67	1	2.0	2.2/3.1	3.2	2.6	2.6
S77	1.9	4.2	3.7/5.4	6	4.4	4.4
S87	3.3	8.1	6.9/10.4	12	8.4	8.4
S97	6.8	15	13.4/18	22.5	17	17

SF...:

规格 Size	润滑油量 (升)			Fill quantity in liters		
	M1	M2	M3 ¹⁾	M4	M5	M6
SF37	0.25	0.4	0.5	0.6	0.4	0.4
SF47	0.4	0.9	0.9	1.2	1.0	1.0
SF57	0.5	1.2	1	1.6	1.4	1.4
SF67	1	2.2	2.3/3	3.2	2.7	2.7
SF77	1.9	4.1	3.9/5.8	6.5	4.9	4.9
SF87	3.8	8	7.1/10.1	12	9.1	9.1
SF97	7.4	15	13.8/18.8	23.6	18	18

SA..., SAF..., SAZ...:

规格 Size	润滑油量 (升)			Fill quantity in liters		
	M1	M2	M3 ¹⁾	M4	M5	M6
S..37	0.25	0.4	0.5	0.6	0.4	0.4
S..47	0.4	0.8	0.7	1.1	0.8	0.8
S..57	0.5	1.1	1	1.6	1.2	1.2
S..67	1	2.0	1.8/2.6	2.9	2.5	2.5
S..77	1.8	3.9	3.6/5	5.9	4.5	4.5
S..87	3.8	7.4	6/8.7	11.2	8	8
S..97	7	14	11.4/16	21	15.7	15.7

注: 1) 表示减速机为组合型时低速级所加油量为大值。

Notes: 1) The large gear unit of multi-stage gear units must be filled with the larger oil volume.

输出转速 Output speed r/min	输出扭矩 Output torque Nm	传动比 Ratio i	使用系数 Service factor f _s	机型号 Type Type	极数 Pole p	输出转速 Output speed r/min	输出扭矩 Output torque Nm	传动比 Ratio i	使用系数 Service factor f _s	机型号 Type Type	极数 Pole p
0.18kW						0.18kW					
0.30	2579	4606	0.83			9.5	109	146.84	1.47		
0.36	2563	3872	0.84			10	102	137.25	1.57		
0.40	2515	3475	0.85	S 87R57	4	12	88	118.64	1.82	S 47	4
0.48	2394	2905	0.90	SF 87R57	4	14	75	100.80	2.14	SF 47	4
0.54	2239	2586	0.96	SA 87R57	4	15	67	90.00	2.40	SA 47	4
0.60	2021	2335	1.06	SAF87R57	4	18	57	76.88	2.80	SAF47	4
0.68	1778	2054	1.21			19	53	72.00	2.99		
0.76	1579	1824	1.36			23	45	60.65	3.56		
0.85	1412	1631	1.52								
0.99	1215	1404	0.98			9.1	113	152.00	0.80		
1.1	1078	1245	1.11			11	96	129.41	0.89		
1.3	952	1100	1.25	S 77R37	4	12	83	111.58	1.03		
1.5	826	954	1.45	SF 77R37	4	13	77	104.00	1.10		
1.7	725	837	1.65	SA 77R37	4	15	67	90.91	1.26		
1.9	618	714	1.93	SAF77R37	4	16	63	85.22	1.34		
2.2	551	637	2.2			18	56	75.20	1.52		
2.4	497	574	2.4			21	49	66.67	1.72		
						25	45	56.67	1.89		
						27	42	52.00	2.02	S 37	4
						31	39	45.45	2.16	SF 37	4
						33	37	42.61	2.30	SA 37	4
						37	33	37.60	2.61	SAF37	4
						42	29	33.33	2.95		
						49	25	28.33	3.47		
						59	23	23.46	3.66		
						74	19	18.85	4.56		
						84	16	16.48	5.21		
						90	15	15.45	5.56		
						102	13	13.63	6.30		
						115	12	12.08	7.11		
						135	10	10.27	8.37		
						0.25kW					
						0.48	2495	2905	0.86		
						0.54	2470	2586	0.87	S 87R57	4
						0.60	2406	2335	0.89	SF 87R57	4
						0.68	2221	2054	0.96	SA 87R57	4
						0.76	2193	1824	0.98	SAF87R57	4
						0.85	1961	1631	1.09		
						1.5	1118	930	1.92		
						1.5	1147	954	1.04		
						1.7	1006	837	1.19	S 77R37	4
						1.9	858	714	1.39	SF 77R37	4
						2.2	766	637	1.56	SA 77R37	4
						2.4	690	574	1.73	SAF77R37	4
						2.8	600	499	1.99		
						2.6	564	543	0.87		
						3.0	560	469	0.87	S 67R37	4
						3.3	510	424	0.96	SF 67R37	4
						3.8	439	365	1.11	SA 67R37	4
						4.4	384	319	1.27	SAF67R37	4
						4.9	338	281	1.45		
						4.7	353	294	0.80		
						5.2	323	269	0.87	S 57R17	4
						6.1	275	229	1.02	SF 57R17	4
						6.8	245	204	1.15	SA 57R17	4
						7.4	225	187	1.25	SAF57R17	4
						8.4	198	165	1.42		
						11	158	131	1.79		
						2.8	505	227.20	0.97	S 67	8
						3.1	456	205.11	1.07	SF 67	8
						3.6	401	180.46	1.22	SA 67	8
						3.8	378	170.40	1.29	SAF67	8
						4.5	320	144.00	1.53		
5.1	204	168.00	0.81	S 47	6						
5.7	182	150.00	0.88	SF 47	6						
5.8	178	146.84	0.90	SA 47	6						
6.2	167	137.25	0.96	SAF47	6						
7.2	144	118.64	1.11								
5.7	182	244.74	0.88	S 47	4						
6.1	170	228.75	0.94	SF 47	4						
7.0	147	197.73	1.09	SA 47	4						
8.3	125	168.00	1.28	SAF47	4						
9.3	111	150.00	1.44								

输出转速	输出扭矩	传动比	使用系数	机型号	极数	输出转速	输出扭矩	传动比	使用系数	机型号	极数
Output speed	Output torque	Ratio	Service factor	Type	Pole	Output speed	Output torque	Ratio	Service factor	Type	Pole
r/min	Nm	i	f _s	Type	p	r/min	Nm	i	f _s	Type	p
0.25kW						0.37kW					
3.7	383	227.20	1.28			0.68	2611	2054	0.82	S 87R57	4
4.1	346	205.11	1.41	S 67	6	0.76	2488	1824	0.86	SF 87R57	4
4.7	304	180.46	1.61	SF 67	6	0.85	2318	1631	0.92	SA 87R57	4
5.0	287	170.40	1.70	SA 67	6	1.5	1655	930	1.29	SAF87R57	4
5.9	243	144.00	2.01	SAF67	6	1.7	1479	831	1.45		
6.1	234	227.20	2.09			1.9	1271	714	0.94		
6.8	211	205.11	2.31			2.2	1134	637	1.05	S 77R37	4
7.7	186	180.46	2.63	S 67	4	2.4	1021	574	1.17	SF 77R37	4
8.2	176	170.40	2.78	SF 67	4	2.8	888	499	1.34	SA 77R37	4
9.7	148	144.00	3.30	SA 67	4	3.2	779	438	1.53	SAF77R37	4
11	134	130.00	3.65	SAF67	4	3.6	692	389	1.72		
12	118	114.38	4.15			3.8	557	365	0.88	S 67R37	4
13	111	108.00	4.39			4.4	568	319	0.92	SF 67R37	4
4.3	331	196.21	0.85	S 57	6	4.9	500	281	0.98	SA 67R37	4
4.7	304	180.40	0.93	SF 57	6	5.7	438	246	1.12	SAF67R37	4
5.5	260	154.35	1.08	SA 57	6					S 87	8
6.4	225	133.79	1.25	SAF57	6	3.0	702	222.00	3.03	SF 87	8
6.8	211	125.05	1.34			3.4	627	198.00	3.42	SA 87	8
						4.0	527	166.43	4.07	SAF87	8
7.1	202	196.21	1.39							S 77	8
7.7	186	180.40	1.52			2.8	763	241.09	1.57	SF 77	8
9.0	159	154.35	1.77	S 57	4	3.3	652	206.04	1.83	SA 77	8
10	138	133.79	2.05	SF 57	4	3.5	598	188.89	2.00	SAF77	8
11	129	125.05	2.19	SA 57	4	4.0	524	165.75	2.28		
13	111	108.09	2.53	SAF57	4	4.3	497	157.08	2.40		
15	95	91.84	2.98							S 67	6
17	85	82.00	3.34			3.9	544	227.20	0.90	SF 67	6
						4.3	491	205.11	1.00	SA 67	6
7.0	204	197.73	0.81			4.9	432	180.46	1.13	SAF67	6
8.3	173	168.00	0.92			5.2	408	170.40	1.20		
9.3	155	150.00	1.04			6.1	345	144.00	1.42		
9.5	151	146.84	1.06							S 67	4
10	141	137.25	1.13			6.1	347	227.20	1.41	SF 67	4
12	122	118.64	1.31	S 47	4	6.8	313	205.11	1.56	SF 67	4
14	104	100.80	1.54	SF 47	4	7.7	275	180.46	1.78	SA 67	4
15	93	90.00	1.73	SA 47	4	8.2	260	170.40	1.88	SF 67	4
18	79	76.88	2.02	SAF47	4	9.7	220	144.00	2.23	SA 67	4
19	74	72.00	2.16			11	198	130.00	2.47	SAF67	4
23	71	60.65	2.24			12	174	114.38	2.80		
24	63	59.32	2.56							S 57	6
28	61	50.40	2.64			5.7	370	154.35	0.81	SF 57	6
31	54	45.00	2.96			6.6	321	133.79	0.88	SA 57	6
						7.1	300	125.05	0.94	SAF57	6
13	107	104.00	0.81			8.2	259	108.09	1.09		
15	94	90.91	0.91			9.6	220	91.84	1.28		
16	88	85.22	0.97			10.8	196	82.00	1.44		
18	77	75.20	1.10							S 57	4
21	69	66.67	1.24			7.1	299	196.21	0.94	SF 57	4
25	63	56.67	1.36			7.7	275	180.40	1.02	SA 57	4
27	58	52.00	1.46			9.0	235	154.35	1.20	SAF57	4
31	55	45.45	1.56			10	204	133.79	1.38		
33	51	42.61	1.66			11	191	125.05	1.48	S 57	4
37	45	37.60	1.88	S 37	4	13	165	108.09	1.71	SF 57	4
42	40	33.33	2.12	SF 37	4	15	140	91.84	2.01	SA 57	4
49	34	28.33	2.50	SA 37	4	17	125	82.00	2.25	SAF57	4
59	32	23.46	2.64	SAF37	4	20	119	70.04	2.64		
74	26	18.85	3.28			21	111	66.89	2.37		
84	23	16.48	3.75			22	107	62.53	2.53		
90	21	15.45	4.00							S 47	4
102	19	13.63	4.54			10	209	137.25	0.80	SF 47	4
115	17	12.08	5.12			12	181	118.64	0.88	SA 47	4
135	14	10.27	6.02			14	154	100.80	1.04	SAF47	4
						15	137	90.00	1.17		
						18	117	76.88	1.36		

输出转速	输出扭矩	传动比	使用系数	机型号	极数	输出转速	输出扭矩	传动比	使用系数	机型号	极数
Output speed	Output torque	Ratio	Service factor	Type	Pole	Output speed	Output torque	Ratio	Service factor	Type	Pole
r/min	Nm	i	f _s	Type	p	r/min	Nm	i	f _s	Type	p
0.37kW						0.55kW					
19	110	72.00	1.46			3.7	859	241.09	1.39		
23	106	60.65	1.52			4.3	734	206.04	1.63	S 77	6
24	93	59.32	1.73			4.7	673	188.89	1.78	SF 77	6
28	90	50.40	1.78			5.3	590	165.75	2.02	SA 77	6
31	80	45.00	2.00	S 47	4	5.6	559	157.08	2.13	SAF77	6
36	68	38.44	2.34	SF 47	4					S 77	4
39	64	36.00	2.50	SA 47	4	5.8	547	241.09	2.18	SF 77	4
46	54	30.33	2.96	SAF47	4	6.7	467	206.04	2.56	SA 77	4
50	56	27.74	2.84			7.4	428	188.89	2.79	SAF77	4
54	53	25.93	3.03								
62	46	22.41	3.51			6.1	515	227.20	0.95		
73	39	19.04	4.13			6.8	465	205.11	1.05		
82	35	17.00	4.63			7.7	409	180.46	1.20		
						8.2	386	170.40	1.27		
21	102	66.67	0.84			9.7	326	144.00	1.50	S 67	4
25	93	56.67	0.92			11	295	130.00	1.66	SF 67	4
27	86	52.00	0.98			12	259	114.38	1.89	SA 67	4
31	81	45.45	1.05			13	245	108.00	2.00	SAF67	4
33	76	42.61	1.12			15	208	91.96	2.35		
37	67	37.60	1.27	S 37	4	17	189	83.57	2.58		
42	59	33.33	1.43	SF 37	4	19	172	72.39	2.98		
49	50	28.33	1.69	SA 37	4	21	164	65.00	2.84		
59	48	23.46	1.78	SAF37	4						
74	38	18.85	2.22			9.6	327	91.84	0.86		
84	34	16.48	2.54			11	292	82.00	0.97		
90	31	15.45	2.71			12	251	70.40	1.01	S 57	6
102	28	13.63	3.07			13	278	66.89	1.12	SF 57	6
115	25	12.08	3.46			14	260	62.53	1.09	SA 57	6
135	21	10.27	4.07			16	225	54.05	1.26	SAF57	6
						19	191	45.92	1.48		
						22	170	41.00	1.66		
						25	146	35.20	1.93		
0.55kW						0.55kW					
1.0	2517	1332	0.85			9.0	350	154.35	0.81		
1.2	2475	1191	0.87			10	303	133.79	0.93		
1.3	2460	1032	0.87	S 87R57	4	11	284	125.05	0.99		
1.5	2340	930	0.92	SF 87R57	4	13	245	108.09	1.15		
1.7	2198	831	0.97	SA 87R57	4	15	208	91.84	1.35		
1.9	1902	719	1.13	SAF87R57	4	17	186	82.00	1.52		
2.2	1651	624	1.30			20	177	70.40	1.59		
2.5	1476	558	1.45			21	165	66.89	1.70	S 57	4
3.2	1151	435	1.86			22	160	62.53	1.77	SF 57	4
						26	143	54.05	1.97	SA 57	4
2.8	1320	499	0.90			30	121	45.92	2.32	SAF57	4
3.2	1159	438	1.03	S 77R37	4	34	108	41.00	2.60		
3.6	1029	389	1.16	SF 77R37	4	40	93	35.02	3.04		
4.3	865	327	1.38	SA 77R37	4	42	91	32.80	3.10		
4.8	764	289	1.56	SAF77R37	4	46	87	30.12	3.25		
5.6	661	250	1.81			53	79	26.11	3.57		
						57	74	24.40	3.82		
5.7	558	246	0.84	S 67R37	4	66	64	21.09	4.42		
6.3	585	221	0.88	SF 67R37	4						
7.0	524	198	0.93	SA 67R37	4	18	174	76.88	0.92		
8.3	444	168	1.10	SAF67R37	4	19	163	72.00	0.98		
						23	157	60.65	1.02		
3.0	1044	222.00	2.05	S 87	8	25	138	59.32	1.16		
3.4	931	198.00	2.30	SF 87	8	28	133	50.40	1.20		
4.0	783	166.43	2.74	SA 87	8	31	119	45.00	1.34		
				SAF87	8	36	102	38.44	1.57	S 47	4
						39	95	36.00	1.68	SF 47	4
4.0	791	222.00	2.71	S 87	6	46	80	30.33	1.91	SA 47	4
4.5	705	198.00	3.04	SF 87	6	50	84	27.74	1.99	SAF47	4
5.3	593	166.43	3.62	SA 87	6	54	78	25.93	2.04		
				SAF87	6	62	68	22.41	2.36		
						73	58	19.04	2.78		
3.3	969	206.04	1.23	S 77	8	82	51	17.00	3.11		
3.5	888	188.89	1.34	SF 77	8	96	44	14.52	3.65		
4.0	780	165.75	1.53	SA 77	8	102	41	13.60	3.89		
4.3	739	157.08	1.62	SAF77	8	121	35	11.46	4.62		

输出转速	输出扭矩	传动比	使用系数	机型号	极数	输出转速	输出扭矩	传动比	使用系数	机型号	极数
Output speed	Output torque	Ratio	Service factor	Type	Pole	Output speed	Output torque	Ratio	Service factor	Type	Pole
r/min	Nm	i	f _s	Type	p	r/min	Nm	i	f _s	Type	p
1.1kW						1.1kW					
1.7	4328	824	0.87			20	351	70.04	0.80		
2.0	3750	714	1.00	S 97R57	4	21	328	66.89	0.86		
2.2	3288	626	1.14	SF 97R57	4	22	315	62.53	0.89		
2.6	2826	538	1.33	SA 97R57	4	26	284	54.05	0.99		
2.9	2542	484	1.48	SAF97R57	4	30	241	45.92	1.17		
3.3	2206	420	1.70			34	215	41.00	1.31		
						40	184	35.02	1.53	S 57	4
2.2	2547	624	0.84			43	181	32.80	1.56	SF 57	4
2.5	2512	558	0.85			46	172	30.12	1.64	SA 57	4
2.9	2341	485	0.92			54	157	26.11	1.80	SAF57	4
3.2	2285	435	0.94	S 87R57	4	57	146	24.40	1.93		
3.7	1985	378	1.08	SF 87R57	4	66	127	21.09	2.23		
4.3	1697	323	1.26	SA 87R57	4	78	108	17.92	2.62		
5.0	1476	281	1.45	SAF87R57	4	88	96	16.00	2.94		
5.5	1339	255	1.60			102	82	13.67	3.44		
6.3	1166	222	1.84			109	77	12.80	3.67		
6.8	1077	205	1.99			130	65	10.78	4.36		
				S 77R37	4	46	182	30.33	0.88		
6.4	1150	219	1.04	SF 77R37	4	50	167	27.74	0.96		
				SA 77R37	4	54	156	25.93	1.03	S 47	4
				SAF77R37	4	62	135	22.41	1.19	SF 47	4
						74	114	19.04	1.40	SA 47	4
3.0	2136	230.48	1.76	S 97	8	82	102	17.00	1.57	SAF47	4
3.3	1923	207.48	1.96	SF 97	8	96	87	14.52	1.84		
3.6	1742	187.89	2.16	SA 97	8	103	82	13.60	1.96		
				SAF97	8	122	69	11.46	2.33		
				S 97	6	1.5kW					
3.9	1596	230.48	2.36	SF 97	6	2.0	4484	714	0.84		
4.4	1437	207.48	2.62	SA 97	6	2.2	4383	626	0.86		
4.8	1301	187.89	2.89	SAF97	6	2.6	3853	538	0.98	S 97R57	4
						2.9	3467	484	1.08	SF 97R57	4
6.3	999	222.00	2.14			3.3	3008	420	1.25	SA 97R57	4
7.1	891	198.00	2.40	S 87	4	3.7	2693	376	1.40	SAF97R57	4
8.4	749	166.43	2.86	SF 87	4	4.3	2342	327	1.61		
9.2	689	152.95	3.11	SA 87	4						
10.3	612	135.83	3.50	SAF87	4						
						2.9	2707	485	0.79		
5.8	1085	241.09	1.10			3.2	2481	435	0.86		
6.8	928	206.04	1.29			3.7	2313	378	0.93	S 87R57	4
7.4	850	188.89	1.40			4.3	2225	323	0.96	SF 87R57	4
8.4	746	165.75	1.60	S 77	4	5.0	2013	281	1.06	SA 87R57	4
8.9	707	157.08	1.69	SF 77	4	5.5	1826	255	1.17	SAF87R57	4
10	619	137.48	1.93	SA 77	4	6.3	1590	222	1.35		
11	558	123.86	2.14	SAF77	4	6.8	1468	205	1.46		
13	489	108.65	2.44								
15	432	95.88	2.77								
						3.0	2871	230.48	1.31	S 97	8
11	585	130.00	0.84			3.3	2584	207.48	1.45	SF 97	8
12	515	114.38	0.95			3.7	2340	187.89	1.61	SA 97	8
13	486	108.00	1.01			4.1	2076	166.62	1.81	SAF97	8
15	414	91.96	1.18								
17	376	83.57	1.30			4.0	2153	230.48	1.75	S 97	6
19	341	72.39	1.43			4.4	1938	207.48	1.94	SF 97	6
22	326	65.00	1.50	S 67	4	4.9	1755	187.89	2.14	SA 97	6
23	284	63.00	1.63	SF 67	4	5.5	1557	166.62	2.42	SAF97	6
24	300	57.19	1.72	SA 67	4						
26	284	54.00	1.72	SAF67	4						
30	242	45.98	2.02			6.1	1415	230.48	2.66	S 97	4
34	220	41.79	2.23			6.7	1274	207.48	2.95	SF 97	4
39	190	36.20	2.57			7.5	1154	187.89	3.26	SA 97	4
44	165	31.50	2.96								
53	139	26.40	3.53								
						4.1	2074	222.00	1.03	S 87	6
						4.6	1850	198.00	1.16	SF 87	6
						5.5	1555	166.43	1.38	SA 87	6
						6.1	1429	152.95	1.50	SAF87	6

S

输出转速	输出扭矩	传动比	使用系数	机型号	极数	输出转速	输出扭矩	传动比	使用系数	机型号	极数
Output speed	Output torque	Ratio	Service factor	Type	Pole	Output speed	Output torque	Ratio	Service factor	Type	Pole
r/min	Nm	i	f _s	Type	p	r/min	Nm	i	f _s	Type	p
1.5kW						2.2kW					
6.3	1363	222.00	1.56			3.4	4350	420	0.86	S 97R57	4
7.1	1216	198.00	1.76			3.8	3894	376	0.97	SF 97R57	4
8.4	1022	166.43	2.10	S 87	4	4.3	3387	327	1.11	SA 97R57	4
9.2	939	152.95	2.28	SF 87	4	4.9	2972	287	1.26	SAF97R57	4
10	834	135.83	2.57	SA 87	4	5.6	2610	252	1.44		
12	746	121.44	2.87	SAF87	4						
13	970	109.19	3.20			4.1	3091	230.48	1.22	S 97	6
15	582	94.77	3.68			4.5	2782	207.48	1.35	SF 97	6
						5.0	2520	187.89	1.49	SA 97	6
										SAF97	6
7.4	1160	188.89	1.03			6.2	2046	230.48	1.84		
8.4	1018	165.75	1.17			6.8	1842	207.48	2.04		
8.9	964	157.08	1.24			7.6	1668	187.89	2.25	S 97	4
10	844	137.48	1.41			8.5	1479	166.62	2.54	SF 97	4
11	760	123.86	1.57	S 77	4	9.4	1337	150.64	2.81	SA 97	4
13	667	108.65	1.79	SF 77	4	11	1133	127.68	3.32	SAF97	4
15	589	95.88	2.03	SA 77	4	13	990	111.52	3.80		
16	564	85.00	2.12	SAF77	4	15	863	93.27	4.54		
18	522	78.78	2.29			17	828	83.31	4.36		
19	517	72.22	2.31			6.4	1971	222.00	1.08		
22	454	63.38	2.63			7.2	1758	198.00	1.22		
23	430	60.06	2.78			8.5	1477	166.43	1.45		
27	377	52.57	3.17			9.3	1358	152.95	1.58		
30	339	47.36	3.52			10	1206	135.83	1.78	S 87	4
34	298	41.54	4.01			12	1078	121.44	1.99	SF 87	4
						13	969	109.19	2.21	SA 87	4
17	513	83.57	0.95			15	841	94.77	2.55	SAF87	4
19	466	72.39	1.05			17	753	84.86	2.74		
22	444	65.00	1.10			19	733	75.63	2.84		
23	410	63.00	1.19			20	700	70.40	3.06		
24	387	57.19	1.26			21	630	67.62	3.40		
26	367	54.00	1.26			23	625	60.80	3.43		
30	329	45.98	1.48	S 67	4	27	547	52.77	3.92		
34	299	41.79	1.63	SF 67	4						
39	259	36.20	1.89	SA 67	4	10	1220	137.48	0.98		
44	226	31.50	2.17	SAF67	4	11	1100	123.86	1.09		
53	216	26.40	2.26			13	965	108.65	1.24		
59	195	23.83	2.51			15	851	95.88	1.40		
67	171	20.92	2.86			17	755	85.00	1.46		
71	162	19.80	3.02			18	816	78.78	1.58		
83	138	16.86	3.54			20	748	72.22	1.60		
91	125	15.32	3.90			22	656	63.38	1.82	S 77	4
106	109	13.27	4.50			24	622	60.06	1.92	SF 77	4
121	95	11.55	5.17			27	544	52.57	2.19	SA 77	4
						30	491	47.36	2.43	SAF77	4
43	247	32.80	1.20			34	430	41.54	2.78		
46	235	30.12	1.14			39	380	36.66	3.14		
54	214	26.11	1.32	S 57	4	44	337	32.50	3.55		
57	200	24.40	1.41	SF 57	4	51	307	27.75	3.89		
66	173	21.09	1.63	SA 57	4	55	287	25.93	4.15		
78	147	17.92	1.92	SAF57	4	62	269	22.75	4.43		
88	131	16.00	2.15			66	255	21.56	4.68		
102	112	13.67	2.52								
109	105	12.80	2.69			31	476	45.98	1.03		
130	88	10.78	3.20			34	433	41.79	1.13		
						39	375	36.20	1.30		
96	119	14.52	1.35	S 47	4	45	326	31.50	1.50		
103	111	13.60	1.44	SF 47	4	54	312	26.40	1.56	S 67	4
122	94	11.46	1.71	SA 47	4	60	282	23.83	1.73	SF 67	4
				SAF47	4	68	248	20.97	1.97	SA 67	4
						72	234	19.80	2.09	SAF67	4
						84	200	16.86	2.45		
						93	181	15.32	2.70		
						107	157	13.27	3.11		
						123	137	11.55	3.58		

输出转速 Output speed r/min	输出扭矩 Output torque Nm	传动比 Ratio i	使用系数 Service factor f _s	机型号 Type Type	极数 Pole p	输出转速 Output speed r/min	输出扭矩 Output torque Nm	传动比 Ratio i	使用系数 Service factor f _s	机型号 Type Type	极数 Pole p																																																																																																																																																																																																																																																																																																	
2.2kW						3kW																																																																																																																																																																																																																																																																																																						
89	189	16.00	1.49	S 57	4	39	511	36.20	0.96																																																																																																																																																																																																																																																																																																			
104	162	13.67	1.74	SF 57	4	45	445	31.50	1.10																																																																																																																																																																																																																																																																																																			
111	152	12.80	1.86	SA 57	4	54	426	26.40	1.15																																																																																																																																																																																																																																																																																																			
132	128	10.78	2.21	SAF57	4	60	385	23.83	1.27	S 67	4																																																																																																																																																																																																																																																																																																	
3kW						68	338	20.97	1.44	SF 67	4																																																																																																																																																																																																																																																																																																	
						72	320	19.80	1.53	SA 67	4																																																																																																																																																																																																																																																																																																	
						84	272	16.86	1.80	SAF67	4																																																																																																																																																																																																																																																																																																	
						93	247	15.32	1.98																																																																																																																																																																																																																																																																																																			
						107	214	13.27	2.28																																																																																																																																																																																																																																																																																																			
4.9	4053	287	0.93	S 97R57	4	123	186	11.55	2.62																																																																																																																																																																																																																																																																																																			
				SF 97R57	4	<table border="1"> <tr> <td>104</td><td>221</td><td>13.67</td><td>1.28</td><td>S 57</td><td>4</td> </tr> <tr> <td>111</td><td>207</td><td>12.80</td><td>1.36</td><td>SF 57</td><td>4</td> </tr> <tr> <td>132</td><td>174</td><td>10.78</td><td>1.62</td><td>SA 57</td><td>4</td> </tr> <tr> <td></td><td></td><td></td><td></td><td>SAF57</td><td>4</td> </tr> </table>						104	221	13.67	1.28	S 57	4	111	207	12.80	1.36	SF 57	4	132	174	10.78	1.62	SA 57	4					SAF57	4																																																																																																																																																																																																																																																																									
104	221	13.67	1.28	S 57	4																																																																																																																																																																																																																																																																																																							
111	207	12.80	1.36	SF 57	4																																																																																																																																																																																																																																																																																																							
132	174	10.78	1.62	SA 57	4																																																																																																																																																																																																																																																																																																							
				SAF57	4																																																																																																																																																																																																																																																																																																							
6.2	2790	230.48	1.35																																																																																																																																																																																																																																																																																																									
6.8	2512	207.48	1.50																																																																																																																																																																																																																																																																																																									
7.6	2275	187.89	1.65	S 97	4																																																																																																																																																																																																																																																																																																							
8.5	2017	166.62	1.86	SF 97	4																																																																																																																																																																																																																																																																																																							
9.4	1824	150.64	2.06	SA 97	4																																																																																																																																																																																																																																																																																																							
11	1546	127.68	2.43	SAF97	4																																																																																																																																																																																																																																																																																																							
13	1350	111.52	2.79																																																																																																																																																																																																																																																																																																									
15	1129	93.27	3.20																																																																																																																																																																																																																																																																																																									
17	1177	83.31	3.33																																																																																																																																																																																																																																																																																																									
18	978	80.75	3.85																																																																																																																																																																																																																																																																																																									
<table border="1"> <tr> <td>8.5</td><td>2015</td><td>166.43</td><td>1.06</td><td></td><td></td> </tr> <tr> <td>9.3</td><td>1852</td><td>152.95</td><td>1.16</td><td></td><td></td> </tr> <tr> <td>10</td><td>1644</td><td>135.83</td><td>1.30</td><td></td><td></td> </tr> <tr> <td>12</td><td>1470</td><td>121.44</td><td>1.46</td><td></td><td></td> </tr> <tr> <td>13</td><td>1322</td><td>109.19</td><td>1.62</td><td></td><td></td> </tr> <tr> <td>15</td><td>1147</td><td>94.77</td><td>1.87</td><td>S 87</td><td>4</td> </tr> <tr> <td>17</td><td>1027</td><td>84.86</td><td>2.01</td><td>SF 87</td><td>4</td> </tr> <tr> <td>19</td><td>1068</td><td>75.63</td><td>2.09</td><td>SA 87</td><td>4</td> </tr> <tr> <td>20</td><td>955</td><td>70.40</td><td>2.24</td><td>SAF87</td><td>4</td> </tr> <tr> <td>21</td><td>859</td><td>67.62</td><td>2.50</td><td></td><td></td> </tr> <tr> <td>23</td><td>852</td><td>60.80</td><td>2.51</td><td></td><td></td> </tr> <tr> <td>27</td><td>745</td><td>52.77</td><td>2.88</td><td></td><td></td> </tr> <tr> <td>30</td><td>696</td><td>47.25</td><td>3.08</td><td></td><td></td> </tr> <tr> <td>33</td><td>667</td><td>43.13</td><td>3.21</td><td></td><td></td> </tr> <tr> <td>36</td><td>617</td><td>39.20</td><td>3.47</td><td></td><td></td> </tr> <tr> <td>37</td><td>554</td><td>38.25</td><td>3.87</td><td></td><td></td> </tr> <tr> <td>42</td><td>481</td><td>34.09</td><td>4.45</td><td></td><td></td> </tr> </table>						8.5	2015	166.43	1.06			9.3	1852	152.95	1.16			10	1644	135.83	1.30			12	1470	121.44	1.46			13	1322	109.19	1.62			15	1147	94.77	1.87	S 87	4	17	1027	84.86	2.01	SF 87	4	19	1068	75.63	2.09	SA 87	4	20	955	70.40	2.24	SAF87	4	21	859	67.62	2.50			23	852	60.80	2.51			27	745	52.77	2.88			30	696	47.25	3.08			33	667	43.13	3.21			36	617	39.20	3.47			37	554	38.25	3.87			42	481	34.09	4.45			<table border="1"> <tr> <td>4kW</td> </tr> <tr> <td>6.2</td><td>3668</td><td>230.48</td><td>1.02</td><td></td><td></td> </tr> <tr> <td>6.9</td><td>3302</td><td>207.48</td><td>1.14</td><td></td><td></td> </tr> <tr> <td>7.7</td><td>2991</td><td>187.89</td><td>1.26</td><td></td><td></td> </tr> <tr> <td>8.6</td><td>2652</td><td>166.62</td><td>1.42</td><td></td><td></td> </tr> <tr> <td>9.6</td><td>2398</td><td>150.64</td><td>1.57</td><td>S 97</td><td>4</td> </tr> <tr> <td>11</td><td>2032</td><td>127.68</td><td>1.85</td><td>SF 97</td><td>4</td> </tr> <tr> <td>13</td><td>1775</td><td>111.52</td><td>2.12</td><td>SA 97</td><td>4</td> </tr> <tr> <td>15</td><td>1547</td><td>93.27</td><td>2.43</td><td>SAF97</td><td>4</td> </tr> <tr> <td>17</td><td>1485</td><td>83.31</td><td>2.53</td><td></td><td></td> </tr> <tr> <td>18</td><td>1399</td><td>80.75</td><td>2.93</td><td></td><td></td> </tr> <tr> <td>19</td><td>1285</td><td>75.32</td><td>2.69</td><td></td><td></td> </tr> <tr> <td>23</td><td>1185</td><td>63.84</td><td>3.17</td><td></td><td></td> </tr> <tr> <td>26</td><td>1035</td><td>55.76</td><td>3.63</td><td></td><td></td> </tr> <tr> <td>12</td><td>1933</td><td>121.44</td><td>1.11</td><td></td><td></td> </tr> <tr> <td>13</td><td>1738</td><td>109.19</td><td>1.23</td><td></td><td></td> </tr> <tr> <td>15</td><td>1508</td><td>94.77</td><td>1.42</td><td></td><td></td> </tr> <tr> <td>17</td><td>1404</td><td>84.86</td><td>1.53</td><td></td><td></td> </tr> <tr> <td>19</td><td>1351</td><td>75.63</td><td>1.59</td><td></td><td></td> </tr> <tr> <td>20</td><td>1256</td><td>70.40</td><td>1.71</td><td></td><td></td> </tr> <tr> <td>21</td><td>1129</td><td>67.62</td><td>1.90</td><td></td><td></td> </tr> <tr> <td>24</td><td>1121</td><td>60.80</td><td>1.91</td><td>S 87</td><td>4</td> </tr> <tr> <td>27</td><td>980</td><td>52.77</td><td>2.19</td><td>SF 87</td><td>4</td> </tr> <tr> <td>30</td><td>915</td><td>47.25</td><td>2.34</td><td>SA 87</td><td>4</td> </tr> <tr> <td>33</td><td>877</td><td>43.13</td><td>2.44</td><td>SAF87</td><td>4</td> </tr> <tr> <td>37</td><td>812</td><td>39.20</td><td>2.64</td><td></td><td></td> </tr> <tr> <td>38</td><td>728</td><td>38.25</td><td>2.94</td><td></td><td></td> </tr> <tr> <td>42</td><td>682</td><td>34.09</td><td>3.14</td><td></td><td></td> </tr> <tr> <td>45</td><td>633</td><td>32.15</td><td>3.39</td><td></td><td></td> </tr> <tr> <td>49</td><td>627</td><td>29.55</td><td>3.42</td><td></td><td></td> </tr> <tr> <td>55</td><td>557</td><td>26.24</td><td>3.85</td><td></td><td></td> </tr> <tr> <td>61</td><td>498</td><td>23.46</td><td>4.30</td><td></td><td></td> </tr> </table>						4kW	6.2	3668	230.48	1.02			6.9	3302	207.48	1.14			7.7	2991	187.89	1.26			8.6	2652	166.62	1.42			9.6	2398	150.64	1.57	S 97	4	11	2032	127.68	1.85	SF 97	4	13	1775	111.52	2.12	SA 97	4	15	1547	93.27	2.43	SAF97	4	17	1485	83.31	2.53			18	1399	80.75	2.93			19	1285	75.32	2.69			23	1185	63.84	3.17			26	1035	55.76	3.63			12	1933	121.44	1.11			13	1738	109.19	1.23			15	1508	94.77	1.42			17	1404	84.86	1.53			19	1351	75.63	1.59			20	1256	70.40	1.71			21	1129	67.62	1.90			24	1121	60.80	1.91	S 87	4	27	980	52.77	2.19	SF 87	4	30	915	47.25	2.34	SA 87	4	33	877	43.13	2.44	SAF87	4	37	812	39.20	2.64			38	728	38.25	2.94			42	682	34.09	3.14			45	633	32.15	3.39			49	627	29.55	3.42			55	557	26.24	3.85			61	498	23.46	4.30		
						8.5	2015	166.43	1.06																																																																																																																																																																																																																																																																																																			
						9.3	1852	152.95	1.16																																																																																																																																																																																																																																																																																																			
						10	1644	135.83	1.30																																																																																																																																																																																																																																																																																																			
						12	1470	121.44	1.46																																																																																																																																																																																																																																																																																																			
						13	1322	109.19	1.62																																																																																																																																																																																																																																																																																																			
						15	1147	94.77	1.87	S 87	4																																																																																																																																																																																																																																																																																																	
						17	1027	84.86	2.01	SF 87	4																																																																																																																																																																																																																																																																																																	
						19	1068	75.63	2.09	SA 87	4																																																																																																																																																																																																																																																																																																	
						20	955	70.40	2.24	SAF87	4																																																																																																																																																																																																																																																																																																	
						21	859	67.62	2.50																																																																																																																																																																																																																																																																																																			
						23	852	60.80	2.51																																																																																																																																																																																																																																																																																																			
						27	745	52.77	2.88																																																																																																																																																																																																																																																																																																			
30	696	47.25	3.08																																																																																																																																																																																																																																																																																																									
33	667	43.13	3.21																																																																																																																																																																																																																																																																																																									
36	617	39.20	3.47																																																																																																																																																																																																																																																																																																									
37	554	38.25	3.87																																																																																																																																																																																																																																																																																																									
42	481	34.09	4.45																																																																																																																																																																																																																																																																																																									
4kW																																																																																																																																																																																																																																																																																																												
6.2	3668	230.48	1.02																																																																																																																																																																																																																																																																																																									
6.9	3302	207.48	1.14																																																																																																																																																																																																																																																																																																									
7.7	2991	187.89	1.26																																																																																																																																																																																																																																																																																																									
8.6	2652	166.62	1.42																																																																																																																																																																																																																																																																																																									
9.6	2398	150.64	1.57	S 97	4																																																																																																																																																																																																																																																																																																							
11	2032	127.68	1.85	SF 97	4																																																																																																																																																																																																																																																																																																							
13	1775	111.52	2.12	SA 97	4																																																																																																																																																																																																																																																																																																							
15	1547	93.27	2.43	SAF97	4																																																																																																																																																																																																																																																																																																							
17	1485	83.31	2.53																																																																																																																																																																																																																																																																																																									
18	1399	80.75	2.93																																																																																																																																																																																																																																																																																																									
19	1285	75.32	2.69																																																																																																																																																																																																																																																																																																									
23	1185	63.84	3.17																																																																																																																																																																																																																																																																																																									
26	1035	55.76	3.63																																																																																																																																																																																																																																																																																																									
12	1933	121.44	1.11																																																																																																																																																																																																																																																																																																									
13	1738	109.19	1.23																																																																																																																																																																																																																																																																																																									
15	1508	94.77	1.42																																																																																																																																																																																																																																																																																																									
17	1404	84.86	1.53																																																																																																																																																																																																																																																																																																									
19	1351	75.63	1.59																																																																																																																																																																																																																																																																																																									
20	1256	70.40	1.71																																																																																																																																																																																																																																																																																																									
21	1129	67.62	1.90																																																																																																																																																																																																																																																																																																									
24	1121	60.80	1.91	S 87	4																																																																																																																																																																																																																																																																																																							
27	980	52.77	2.19	SF 87	4																																																																																																																																																																																																																																																																																																							
30	915	47.25	2.34	SA 87	4																																																																																																																																																																																																																																																																																																							
33	877	43.13	2.44	SAF87	4																																																																																																																																																																																																																																																																																																							
37	812	39.20	2.64																																																																																																																																																																																																																																																																																																									
38	728	38.25	2.94																																																																																																																																																																																																																																																																																																									
42	682	34.09	3.14																																																																																																																																																																																																																																																																																																									
45	633	32.15	3.39																																																																																																																																																																																																																																																																																																									
49	627	29.55	3.42																																																																																																																																																																																																																																																																																																									
55	557	26.24	3.85																																																																																																																																																																																																																																																																																																									
61	498	23.46	4.30																																																																																																																																																																																																																																																																																																									
17	1113	85.00	1.07																																																																																																																																																																																																																																																																																																									
18	1029	78.78	1.16																																																																																																																																																																																																																																																																																																									
20	1020	72.22	1.17																																																																																																																																																																																																																																																																																																									
22	895	63.38	1.33																																																																																																																																																																																																																																																																																																									
24	848	60.06	1.41																																																																																																																																																																																																																																																																																																									
27	742	52.57	1.61																																																																																																																																																																																																																																																																																																									
30	669	47.36	1.79																																																																																																																																																																																																																																																																																																									
34	587	41.54	2.04	S 77	4																																																																																																																																																																																																																																																																																																							
39	518	36.66	2.31	SF 77	4																																																																																																																																																																																																																																																																																																							
44	459	32.50	2.60	SA 77	4																																																																																																																																																																																																																																																																																																							
51	419	27.75	2.85	SAF77	4																																																																																																																																																																																																																																																																																																							
55	392	25.93	3.05																																																																																																																																																																																																																																																																																																									
62	367	22.75	3.25																																																																																																																																																																																																																																																																																																									
66	348	21.56	3.43																																																																																																																																																																																																																																																																																																									
75	305	18.87	3.92																																																																																																																																																																																																																																																																																																									
84	274	17.00	4.35																																																																																																																																																																																																																																																																																																									
95	241	14.91	4.96																																																																																																																																																																																																																																																																																																									
108	212	13.16	5.62																																																																																																																																																																																																																																																																																																									
122	188	11.67	6.34																																																																																																																																																																																																																																																																																																									
143	161	9.96	7.43																																																																																																																																																																																																																																																																																																									
<table border="1"> <tr> <td>24</td><td>1115</td><td>60.06</td><td>1.07</td><td></td><td></td> </tr> <tr> <td>27</td><td>976</td><td>52.57</td><td>1.22</td><td></td><td></td> </tr> <tr> <td>30</td><td>879</td><td>47.36</td><td>1.36</td><td></td><td></td> </tr> <tr> <td>35</td><td>771</td><td>41.54</td><td>1.55</td><td></td><td></td> </tr> <tr> <td>39</td><td>681</td><td>36.66</td><td>1.75</td><td></td><td></td> </tr> <tr> <td>44</td><td>604</td><td>32.50</td><td>1.98</td><td>S 77</td><td>4</td> </tr> <tr> <td>52</td><td>550</td><td>27.75</td><td>2.17</td><td>SF 77</td><td>4</td> </tr> <tr> <td>56</td><td>515</td><td>25.93</td><td>2.32</td><td>SA 77</td><td>4</td> </tr> <tr> <td>63</td><td>483</td><td>22.75</td><td>2.47</td><td>SAF77</td><td>4</td> </tr> <tr> <td>67</td><td>458</td><td>21.56</td><td>2.61</td><td></td><td></td> </tr> <tr> <td>76</td><td>400</td><td>18.87</td><td>2.98</td><td></td><td></td> </tr> <tr> <td>85</td><td>361</td><td>17.00</td><td>3.31</td><td></td><td></td> </tr> <tr> <td>97</td><td>316</td><td>14.91</td><td>3.77</td><td></td><td></td> </tr> <tr> <td>109</td><td>279</td><td>13.16</td><td>4.28</td><td></td><td></td> </tr> <tr> <td>123</td><td>248</td><td>11.67</td><td>4.82</td><td></td><td></td> </tr> <tr> <td>145</td><td>211</td><td>9.96</td><td>5.65</td><td></td><td></td> </tr> </table>						24	1115	60.06	1.07			27	976	52.57	1.22			30	879	47.36	1.36			35	771	41.54	1.55			39	681	36.66	1.75			44	604	32.50	1.98	S 77	4	52	550	27.75	2.17	SF 77	4	56	515	25.93	2.32	SA 77	4	63	483	22.75	2.47	SAF77	4	67	458	21.56	2.61			76	400	18.87	2.98			85	361	17.00	3.31			97	316	14.91	3.77			109	279	13.16	4.28			123	248	11.67	4.82			145	211	9.96	5.65																																																																																																																																																																																																									
						24	1115	60.06	1.07																																																																																																																																																																																																																																																																																																			
						27	976	52.57	1.22																																																																																																																																																																																																																																																																																																			
						30	879	47.36	1.36																																																																																																																																																																																																																																																																																																			
						35	771	41.54	1.55																																																																																																																																																																																																																																																																																																			
						39	681	36.66	1.75																																																																																																																																																																																																																																																																																																			
						44	604	32.50	1.98	S 77	4																																																																																																																																																																																																																																																																																																	
						52	550	27.75	2.17	SF 77	4																																																																																																																																																																																																																																																																																																	
						56	515	25.93	2.32	SA 77	4																																																																																																																																																																																																																																																																																																	
						63	483	22.75	2.47	SAF77	4																																																																																																																																																																																																																																																																																																	
						67	458	21.56	2.61																																																																																																																																																																																																																																																																																																			
						76	400	18.87	2.98																																																																																																																																																																																																																																																																																																			
						85	361	17.00	3.31																																																																																																																																																																																																																																																																																																			
97	316	14.91	3.77																																																																																																																																																																																																																																																																																																									
109	279	13.16	4.28																																																																																																																																																																																																																																																																																																									
123	248	11.67	4.82																																																																																																																																																																																																																																																																																																									
145	211	9.96	5.65																																																																																																																																																																																																																																																																																																									

S

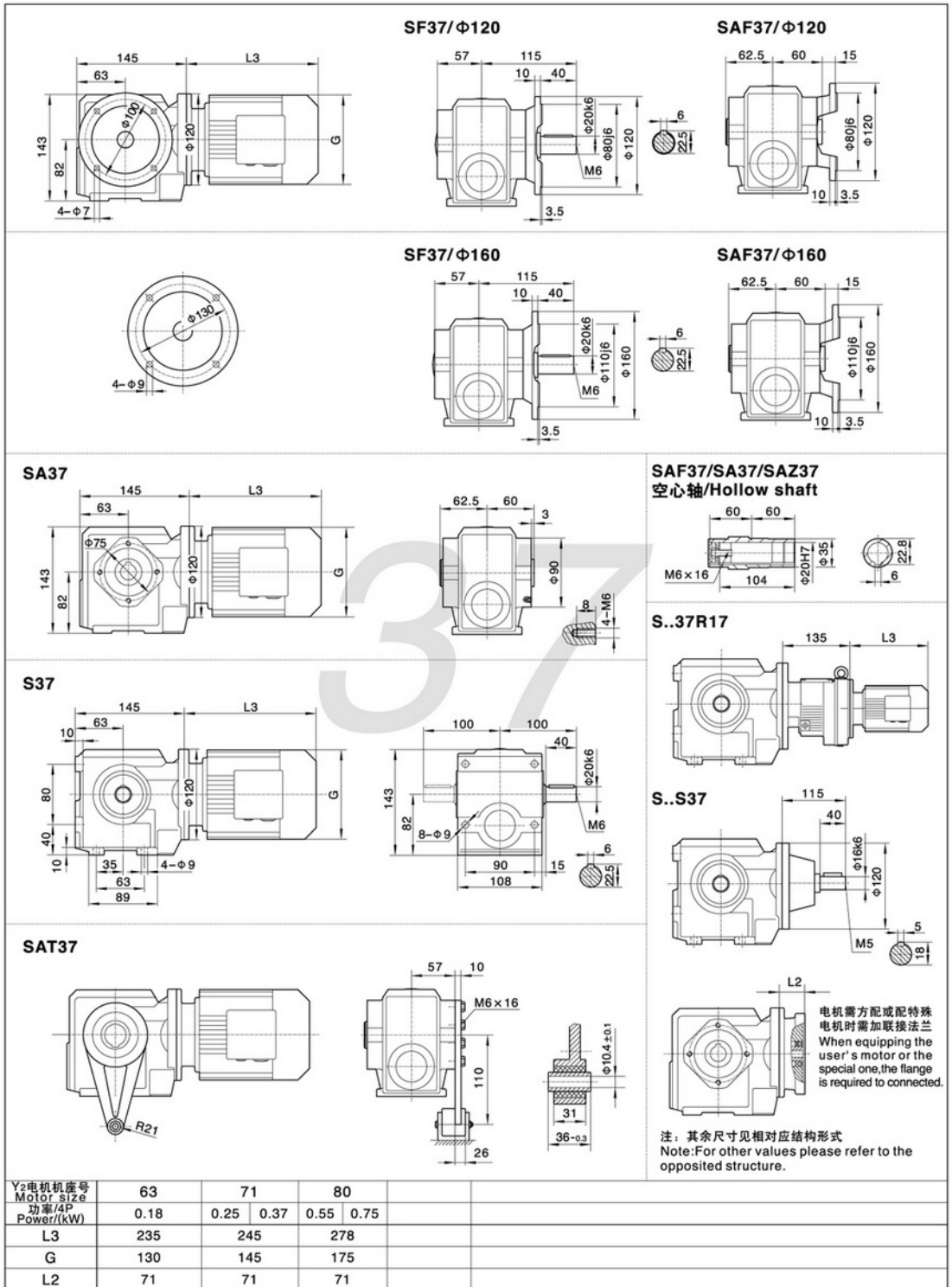
输出转速	输出扭矩	传动比	使用系数	机型号	极数	输出转速	输出扭矩	传动比	使用系数	机型号	极数						
Output speed	Output torque	Ratio	Service factor	Type	Pole	Output speed	Output torque	Ratio	Service factor	Type	Pole						
r/min	Nm	i	f _s	Type	p	r/min	Nm	i	f _s	Type	p						
4kW						7.5kW											
73	420	19.80	1.16			13	3304	111.52	1.14								
85	358	16.86	1.37	S 67	4	16	2880	93.27	1.31								
94	325	15.32	1.50	SF 67	4	17	2764	83.31	1.36								
109	282	13.27	1.74	SA 67	4	18	2604	80.75	1.44								
125	245	11.55	1.99	SAF67	4	19	2393	75.32	1.57								
5.5kW						23	2207	63.84	1.70								
						26	1928	55.76	1.95	S 97	4						
						31	1612	46.64	2.33	SF 97	4						
						36	1438	40.38	2.62	SA 97	4						
						40	1396	36.39	2.69	SAF97	4						
						45	1294	32.76	2.91								
						49	1172	29.67	3.21								
						55	1039	26.31	3.62								
						61	940	23.79	4.00								
						72	796	20.16	4.72								
						31	1704	47.25	1.26								
						34	1633	43.13	1.31								
						37	1511	39.20	1.42								
						38	1355	38.25	1.58								
						43	1270	34.09	1.69								
						45	1178	32.15	1.82	S 87	4						
						49	1167	29.55	1.84	SF 87	4						
						56	1037	26.24	2.07	SA 87	4						
						62	927	23.46	2.31	SAF87	4						
						69	833	21.09	2.57								
						80	723	18.31	2.96								
						89	648	16.39	3.31								
						107	537	13.60	3.99								
						123	467	11.83	4.59								
						53	1024	27.75	1.17								
						56	959	25.93	1.24								
						64	899	22.75	1.33	S 77	4						
						68	852	21.56	1.40	SF 77	4						
						77	746	18.87	1.60	SA 77	4						
						86	672	17.00	1.78	SAF77	4						
						98	589	14.91	2.03								
						111	520	13.16	2.30								
						125	461	11.67	2.59								
						147	394	9.96	3.03								
						11kW						26	2808	55.76	1.34		
												31	2349	46.64	1.60		
												36	2095	40.38	1.80		
												40	2034	36.39	1.85	S 97	4
												45	1886	32.76	1.99	SF 97	4
												49	1708	29.67	2.20	SA 97	4
55	1514	26.31	2.48	SAF97	4												
61	1369	23.79	2.75														
72	1160	20.16	3.24														
83	1014	17.61	3.71														
						99	848	14.73	4.43								
						115	734	12.75	5.12								
						56	1510	26.24	1.42								
						62	1350	23.46	1.59	S 87	4						
						69	1214	21.09	1.77	SF 87	4						
						80	1054	18.31	2.03	SA 87	4						
						89	943	16.39	2.27	SAF87	4						
						107	783	13.60	2.74								
						123	681	11.83	3.15								
												94	447	15.32	1.09	S 67	4
109	387	13.27	1.26	SF 67	4												
125	337	11.55	1.45	SA 67	4												
				SAF67	4												

输出转速	输出扭矩	传动比	使用系数	机型号	极数	输出转速	输出扭矩	传动比	使用系数	机型号	极数
Output speed	Output torque	Ratio	Service factor	Type	Pole	Output speed	Output torque	Ratio	Service factor	Type	Pole
r/min	Nm	i	f _s	Type	p	r/min	Nm	i	f _s	Type	p
15kW											
31	3203	46.64	1.17								
36	2856	40.38	1.32								
40	2773	36.39	1.36								
45	2571	32.76	1.46								
49	2329	29.67	1.61	S 97	4						
55	2065	26.31	1.82	SF 97	4						
61	1867	23.79	2.01	SA 97	4						
72	1582	20.16	2.38	SAF97	4						
83	1382	17.61	2.72								
99	1156	14.73	3.25								
115	1001	12.75	3.76								
89	1287	16.39	1.67	S 87	4						
107	1068	13.60	2.01	SF 87	4						
123	929	11.83	2.31	SA 87	4						
				SAF87	4						
18.5kW											
40	3499	36.39	1.07								
45	3150	32.76	1.19								
50	2853	29.67	1.32								
56	2530	26.31	1.49	S 97	4						
62	2287	23.79	1.64	SF 97	4						
73	1938	20.16	1.94	SA 97	4						
83	1693	17.61	2.22	SAF97	4						
100	1416	14.73	2.65								
115	1226	12.75	3.07								
22kW											
56	3008	26.31	1.25								
62	2720	23.79	1.38								
73	2305	20.16	1.63	S 97	4						
83	2014	17.61	1.87	SF 97	4						
100	1684	14.73	2.23	SA 97	4						
115	1458	12.75	2.58	SAF97	4						

S

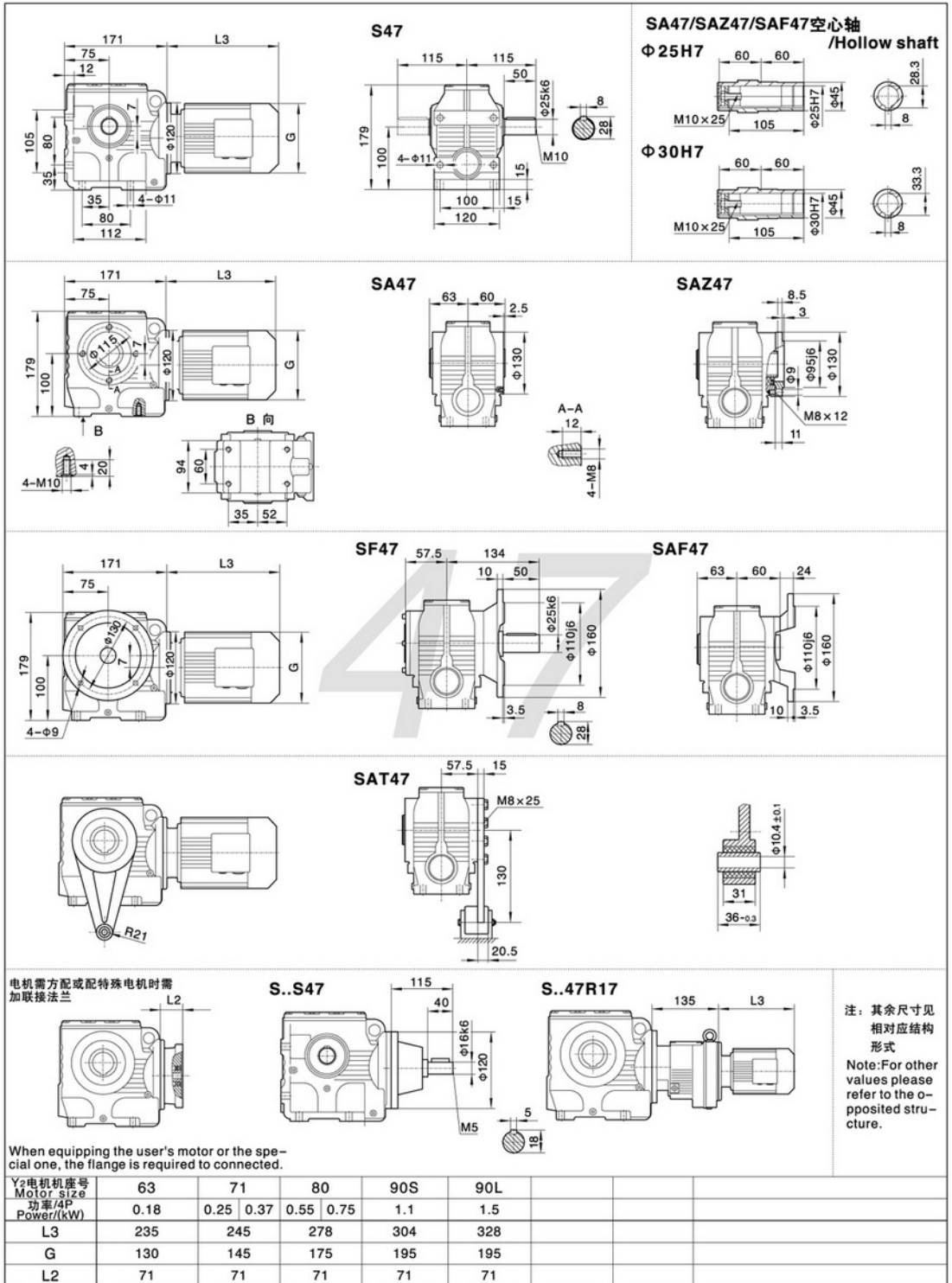
Mamax Permissible torque Nm	输出转速 Output speed r/min	传动比 Ratio i	机 型 号 Type Type	功率 Power kW/4p	Mamax Permissible torque Nm	输出转速 Output speed r/min	传动比 Ratio i	机 型 号 Type Type	功率 Power kW/4p
90	7.8	179	S 37R17 SF 37R17 SA 37R17 SAF37R17	0.18	2280	0.24	5875	S 87R57 SF 87R57 SA 87R57 SAF87R57	0.18
	8.8	158				0.27	5187		
	9.7	144				0.30	4606		
	12	118				0.36	3872		
170	13	110	S 47R17 SF 47R17 SA 47R17 SAF47R17	0.25		0.40	3475		0.25
	3.6	388				0.48	2905		
	4.1	336				0.54	2586		
	4.7	294				0.60	2335		
	5.4	257				0.68	2054		
	6.1	229				0.76	1824		
	7.0	200			0.85	1631			
	7.4	187			1.0	1332			
8.4	165	1.2	1191						
300	2.4	574	S 57R17 SF 57R17 SA 57R17 SAF57R17	0.18	1.3	1032	0.75		
	2.7	506			1.5	930			
	3.2	438			1.7	831			
	3.6	388			1.9	719			
	4.1	336			2.2	624			
	4.7	294			2.5	558			
	5.2	269			2.9	485			
	6.1	229			3.2	435			
	6.8	204			3.7	378			
	7.4	187			4.4	323			
	8.4	165			5.1	281			
	11	131			0.16	8608		0.18	
520	1.3	1045	0.18	7554					
	1.5	914	0.21	6640					
	1.7	809	0.24	5780					
	2.0	712	0.28	4937					
	2.3	615	0.31	4444					
	2.6	543	0.35	4017					
	3.0	469	0.40	3453					
	3.3	424	0.45	3108					
	3.8	365	0.52	2654					
	4.4	319	0.60	2329					
4.9	281	0.67	2081	0.55					
5.7	246	0.75	1860						
6.3	221	0.88	1574						
7.0	198	1.0	1394						
1270	0.45	3098	1.1		1223				
	0.67	2083	1.3		1070				
	0.77	1813	1.5		928				
	0.80	1745	1.7		824				
	0.87	1600	2.0		714				
	1.0	1404	2.2		626				
	1.1	1245	2.6	538					
	1.3	1100	2.9	484					
	1.5	954	3.4	420					
	1.7	837	3.8	376					
1.9	714	4.3	327	3					
2.2	637	4.9	287						
2.4	574	5.7	252						
2.8	499	6.6	219						
3.2	438	0.75	0.75	0.75					
3.6	389	0.55	0.55						
4.3	327	0.37	0.37						
4.8	289	0.25	0.25						
5.6	250	0.18	0.18	0.18					
6.4	219	0.11	0.11						
7.8	179	0.075	0.075						
8.8	158	0.055	0.055						

表上所配功率均有超载,按实际条件确定的转矩不得大于减速机额定转矩。The power are all overload in the table.The decided torque according to operating condition should not more than gear units' nominal torque.



S

注:1.SA、SF、SAF、SAZ壳体为通用件,安装尺寸均可相互参照。2."S.."表示S、SA、SF、SAF、SAZ
Note:1.The housings of SA、SF、SAF、SAZ are common parts.The mounting dimensions may consult each other. 2."S.."mean S、SA、SF、SAF、SAZ



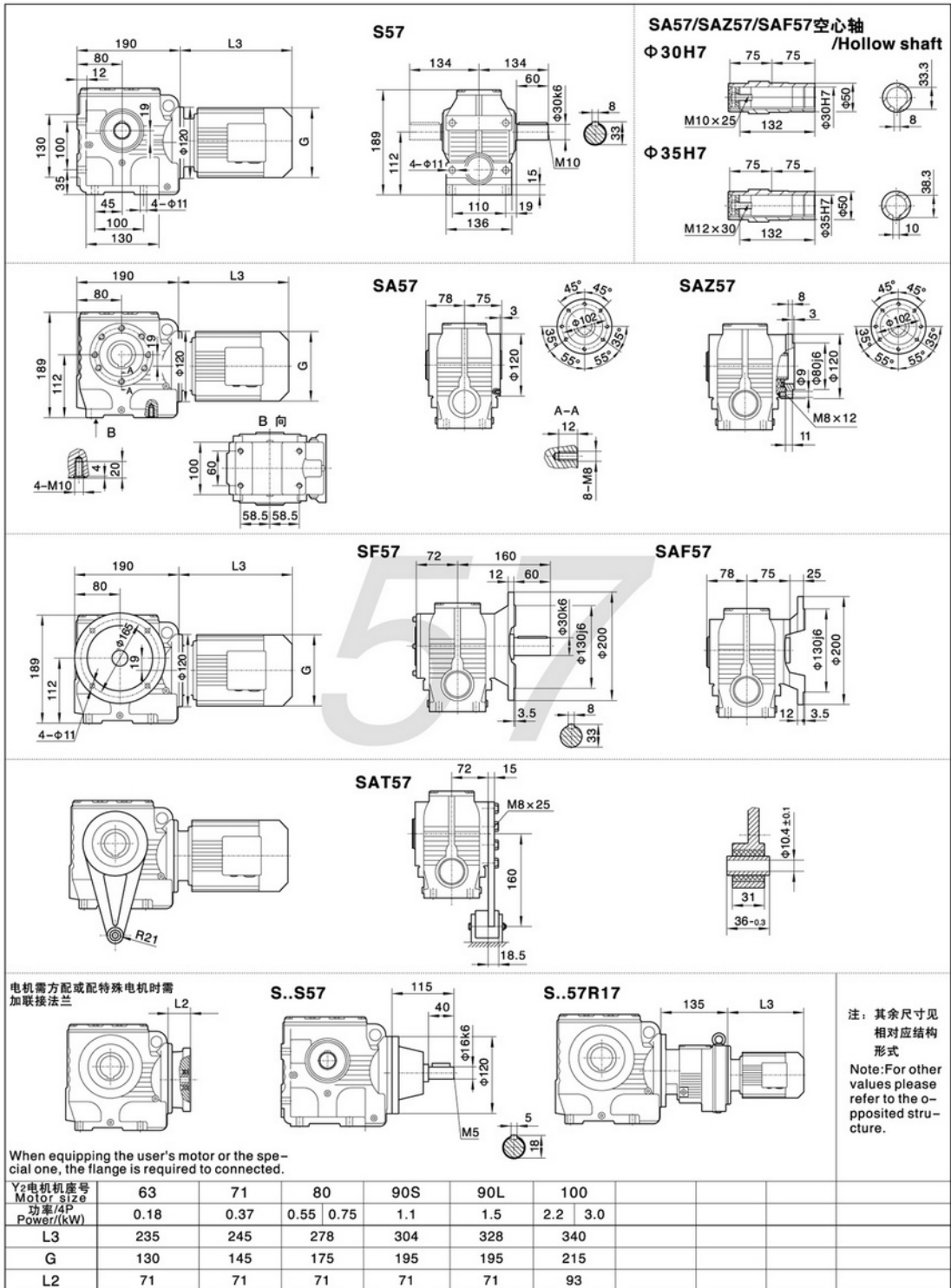
电机需方配或配特殊电机时需加联接法兰

注：其余尺寸见相对应结构形式
Note: For other values please refer to the o-posed structure.

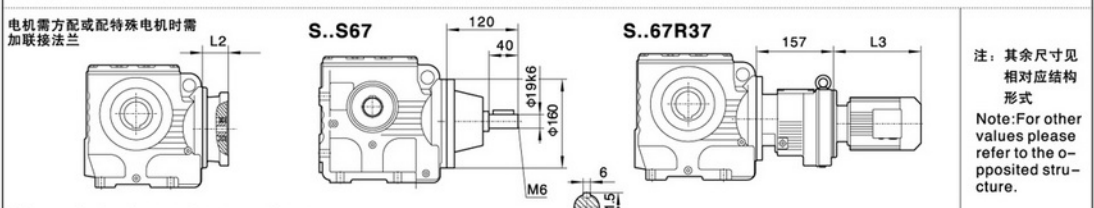
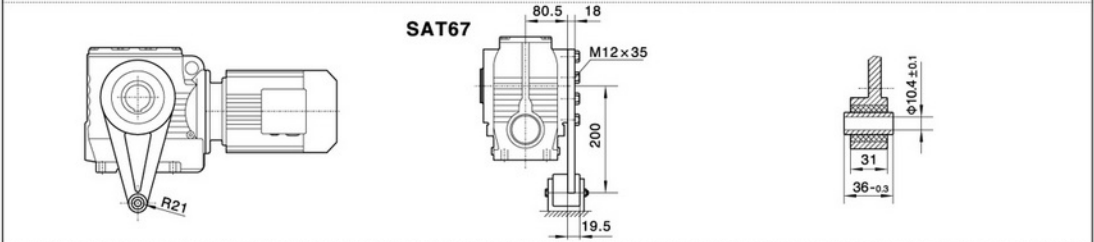
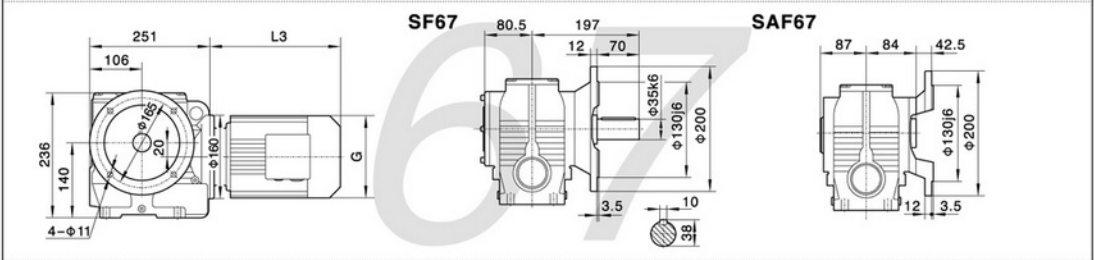
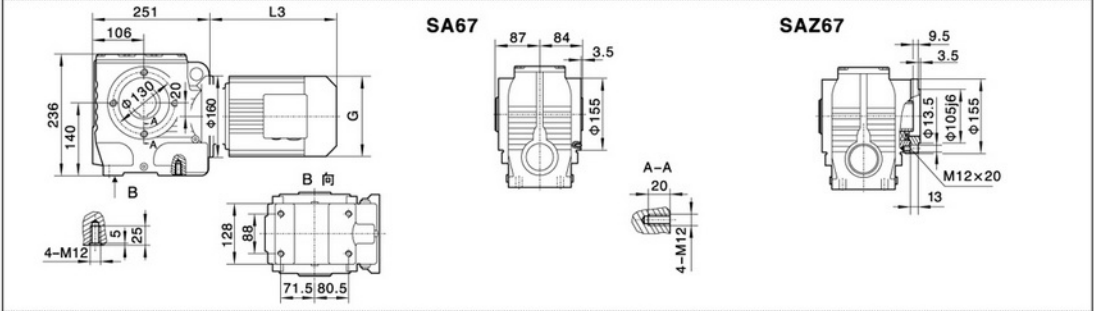
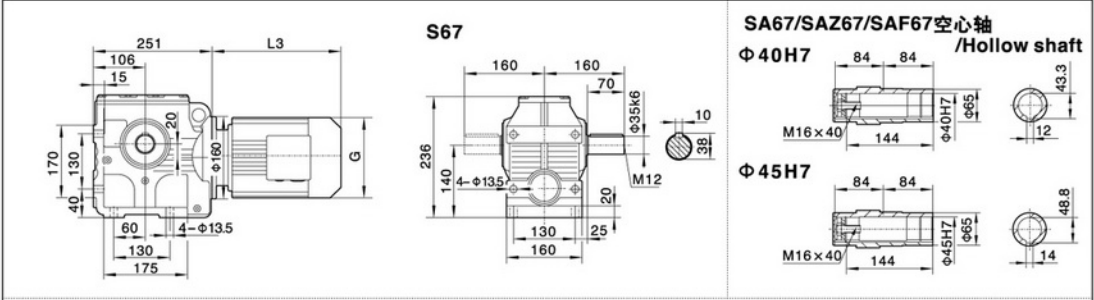
When equipping the user's motor or the special one, the flange is required to be connected.

注:1.SA、SF、SAF、SAZ壳体为通用件,安装尺寸均可相互参照.2."S.."表示S、SA、SF、SAF、SAZ

Note:1.The housings of SA、SF、SAF、SAZ are common parts.The mounting dimensions may consult each other. 2."S.."mean S、SA、SF、SAF、SAZ



S

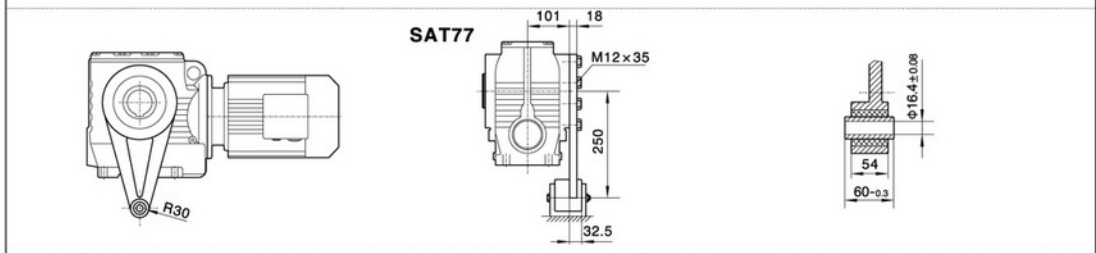
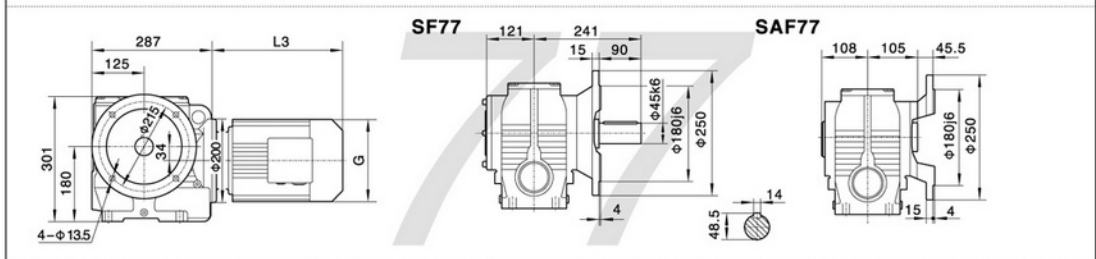
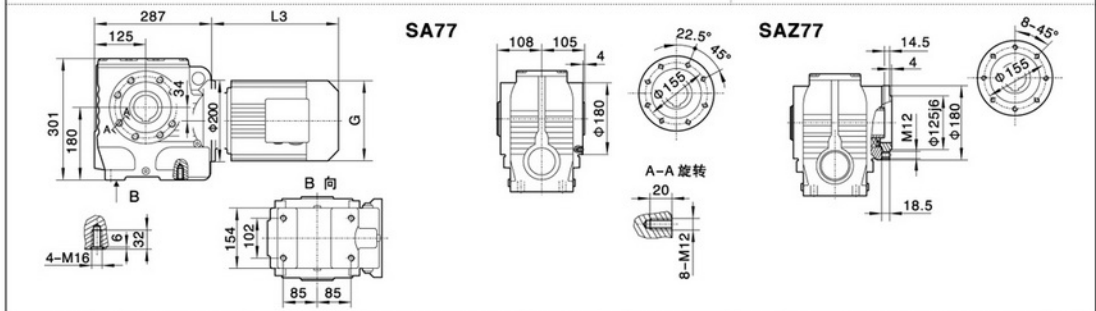
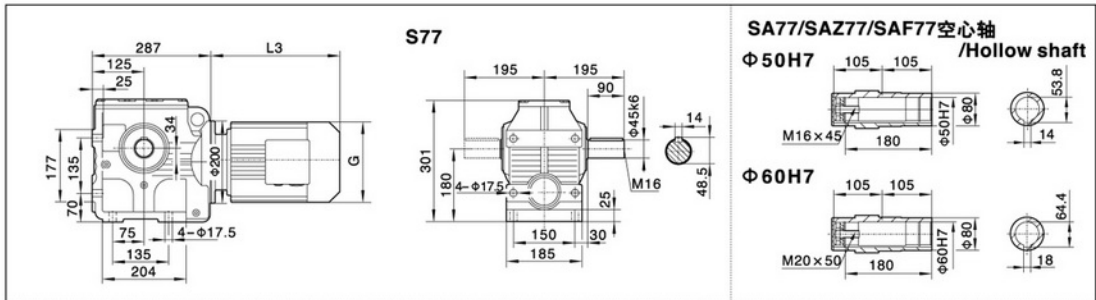


电机需方配或配特殊电机时需加联接法兰

Y2电机型号 Motor size	71	80	90S	90L	100	112M	132S					
功率/4P Power/(kW)	0.25	0.37	0.55	0.75	1.1	1.5	2.2	3.0	4.0	5.5		
L3	245	278	304	328	350	380	425					
G	145	175	195	195	215	240	275					
L2	81	81	81	81	93	93	101					

注:1.SA、SF、SAF、SAZ壳体为通用件,安装尺寸均可相互参照。2."S.."表示S、SA、SF、SAF、SAZ

Note:1.The housings of SA、SF、SAF、SAZ are common parts.The mounting dimensions may consult each other. 2."S.."mean S、SA、SF、SAF、SAZ



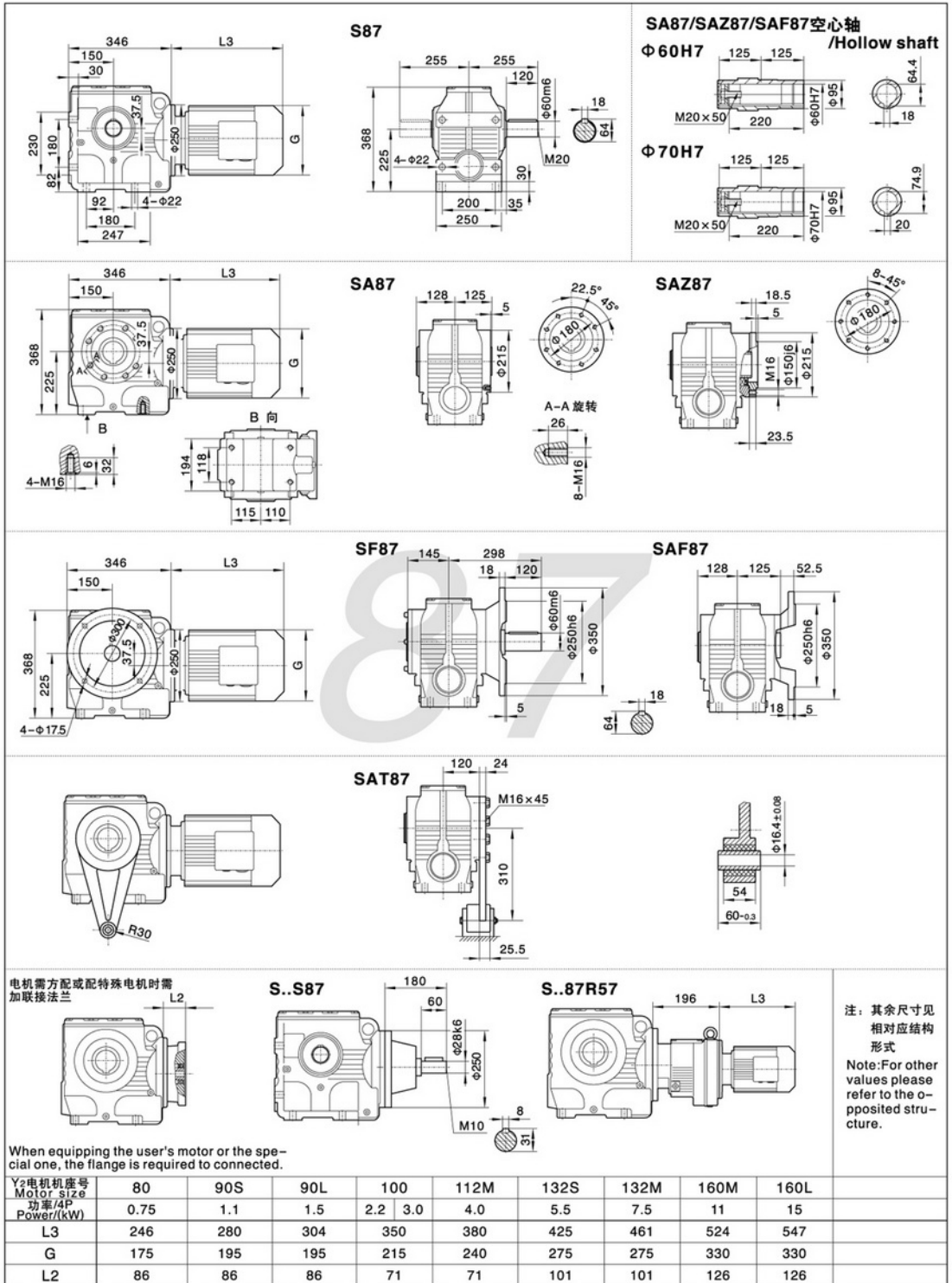
电机需方配或配特殊电机时需加联接法兰

注：其余尺寸见相对应结构形式
Note: For other values please refer to the o-posed structure.

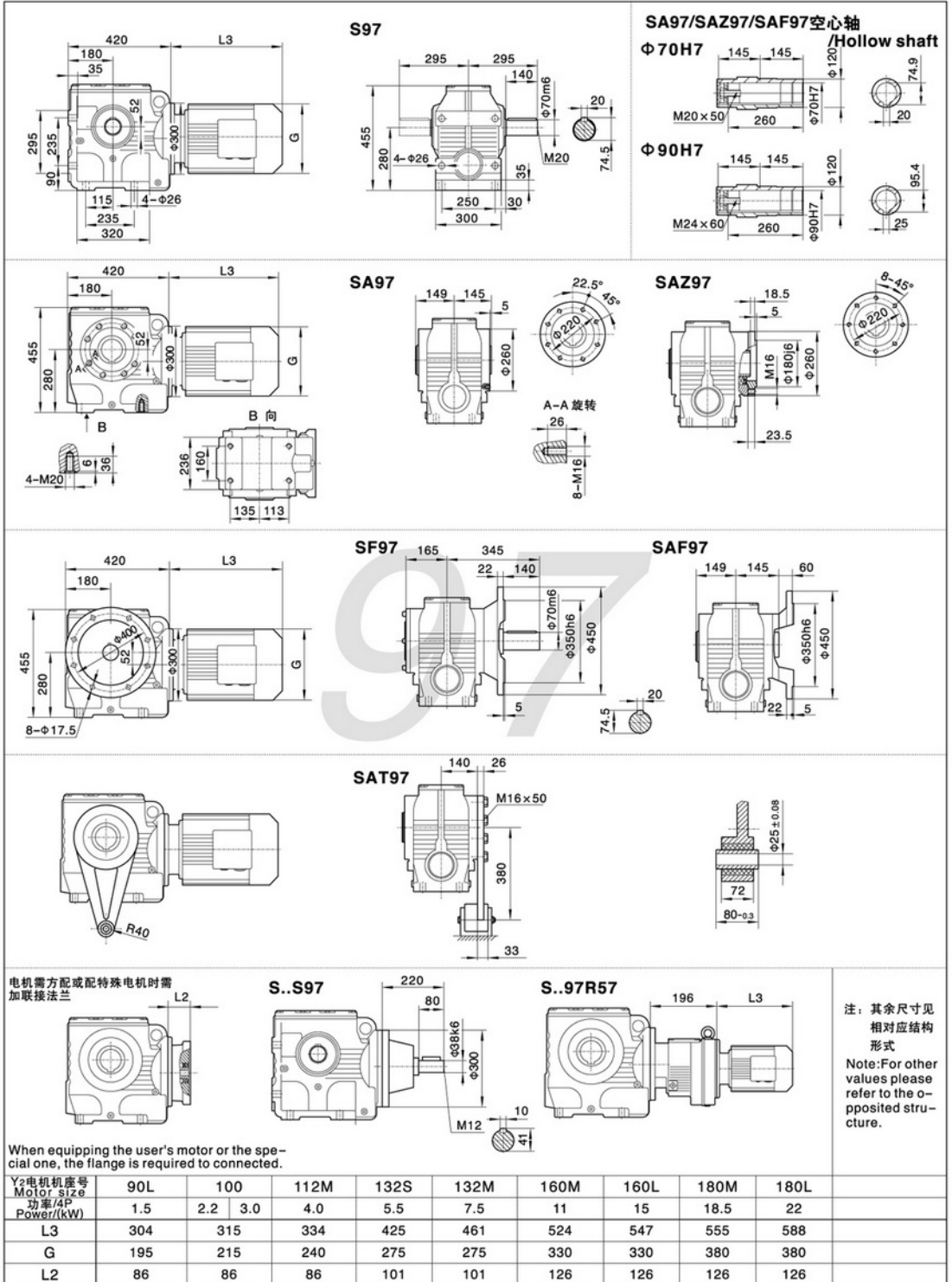
When equipping the user's motor or the special one, the flange is required to be connected.

Y2电机型号 Motor size	80	90S	90L	100	112M	132S	132M		
功率/4P Power/(kW)	0.55 0.75	1.1	1.5	2.2 3.0	4.0	5.5	7.5		
L3	278	304	328	350	380	425	461		
G	175	195	195	215	240	275	275		
L2	81	81	81	93	93	101	101		

注:1.SA, SF, SAF, SAZ壳体为通用件,安装尺寸均可相互参照.2."S.."表示S, SA, SF, SAF, SAZ
Note:1.The housings of SA, SF, SAF, SAZ are common parts.The mounting dimensions may consult each other. 2."S.."mean S, SA, SF, SAF, SAZ



S



S