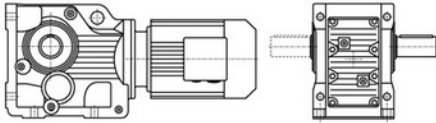
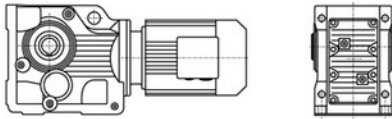




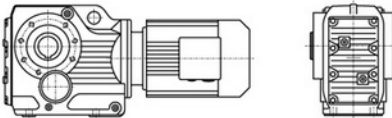
K系列减速机有以下设计方案：
K series gear units are available in the following designs:



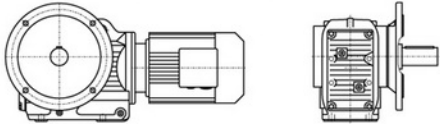
K..Y..
底脚轴伸式安装螺旋锥齿轮减速机
Foot-mounted helical-bevel gear units with solid shaft



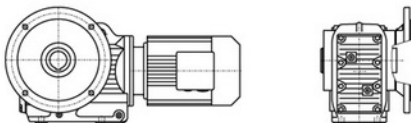
KAB...Y..
底脚空心轴安装螺旋锥齿轮减速机
Foot-mounted helical-bevel gear units with hollow shaft



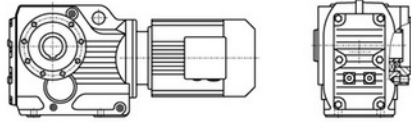
KA...Y..
空心轴安装螺旋锥齿轮减速机
Helical-bevel gear units with hollow shaft



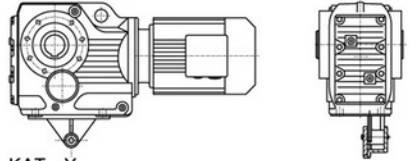
KF...Y..
法兰轴伸式安装螺旋锥齿轮减速机
Flange-mounted helical-bevel gear units with solid shaft



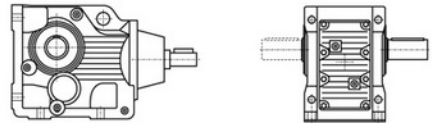
KAF...Y..
法兰空心轴安装螺旋锥齿轮减速机
Flange-mounted helical-bevel gear units with hollow shaft



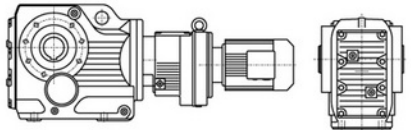
KAZ...Y..
小法兰空心轴安装螺旋锥齿轮减速机
Short-flange-mounted helical-bevel gear units with hollow shaft



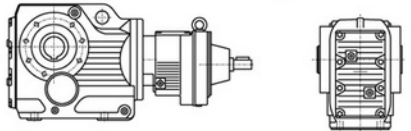
KAT...Y..
带防转臂空心轴安装螺旋锥齿轮减速机
Torque-arm-mounted helical-bevel gear units with hollow shaft



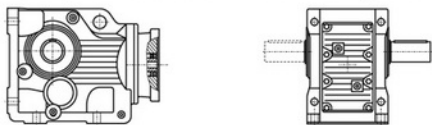
K (KF, KA, KAF, KAB, KAZ) S...
轴输入的螺旋锥齿轮减速机
Shaft input helical-bevel gear units



KA (K, KF, KAF, KAB, KAZ) ...R...Y...
组合式螺旋锥齿轮减速机
Combinatorial helical-bevel gear units



KA (K, KF, KAF, KAB, KAZ) S...R...
轴输入的组合式螺旋锥齿轮减速机
Shaft input combinatorial helical-bevel gear units



KA (K, KF, KAF, KAB, KAZ) ...Y...
电机用户自配或配特殊电机时需加联接法兰
When equipping the user's motor or the special one, the flange is required to be connected

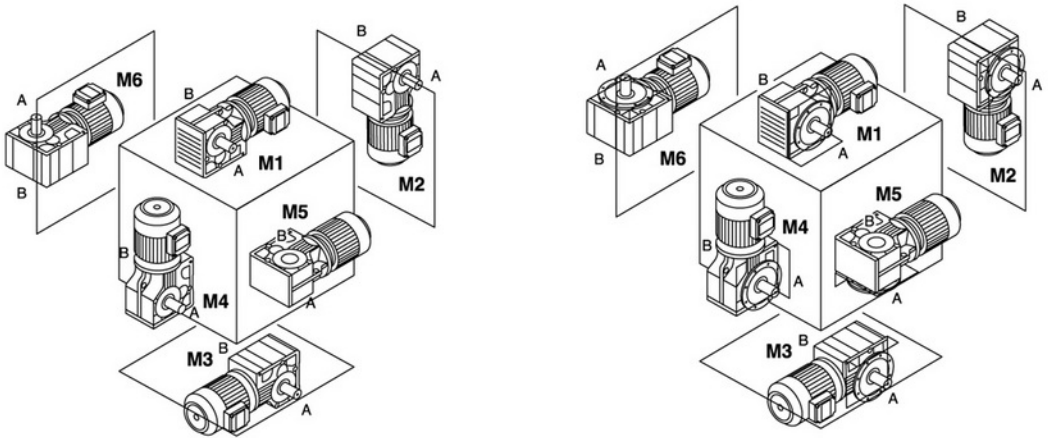
K

型号与标记:

Type Designations:

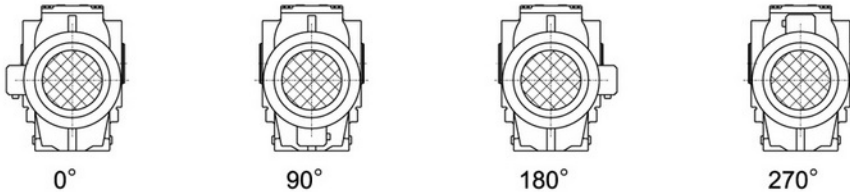
<p>K F 37-Y 0.55-4P-24.99-M1-180°-A</p>	<p>K F 37-Y 0.55-4P-24.99-M1-180°-A</p>
<p>减速机类型 结构形式 机座号 电机代号 电机功率、极数 传动比 安装形式 电机接线盒位置 输出轴或法兰方向</p>	<p>Gear units type Structure Size Motor code Motor power, pole Ratio Mounting position Position of the motor thermal box Position of output shaft or flange</p>
<p>减速机类型: 斜齿-螺旋锥齿轮减速机</p>	<p>Gear units type: Helical-bevel gear units</p>
<p>结构形式: 普通轴伸式 (省略) 轴装式 A 轴伸法兰式 F 轴装法兰式 AF 轴装小法兰式 AZ 轴装底部式 AB 轴装带防转臂 AT 普通轴伸式, 轴输入 S 普通轴装式, 轴输入 AS 轴伸法兰式, 轴输入 FS 轴装法兰式, 轴输入 AFS</p>	<p>Structure: Foot-mounted solid shaft output (-) Hollow shaft output A Flange-mounted solid shaft output F Flange-mounted hollow shaft output AF Short-flange-mounted hollow shaft output AZ Foot-mounted hollow shaft output AB Torque-arm-mounted hollow shaft output AT Foot-mounted solid shaft output, shaft input S Hollow shaft output, shaft input AS Flange-mounted solid shaft output, shaft input FS Flange-mounted hollow shaft output, shaft input AFS</p>
<p>规格: (见选型参数表)</p>	<p>Size: (see selection table)</p>
<p>电机代号: 普通 (更新) Y(Y2) 防爆 B 直流 Z 制动 YEJ 多速 D 变频 YVP 电磁调速 YCT 冶金起重 R 变频制动 YVPJ 辊道 G</p>	<p>Motor code: Ordinary (renew) Y(Y2) Flame-proof B Direct current Z Brake YEJ Multi-speed D Variable frequency YVP Electromagnetism speed modulation YCT Hoisting in metallurgy R Variable frequency and brake YVPJ Roller tables G</p>
<p>电机功率、极数: (见选型参数表)</p>	<p>Motor power, pole: (see selection table)</p>
<p>传动比: (见选型参数表)</p>	<p>Ratio: (see selection table)</p>
<p>安装形式: M1、M2、M3、M4、M5、M6 (见第89页)</p>	<p>Mounting position: M1、M2、M3、M4、M5、M6 (see page 89)</p>
<p>电机接线盒位置: 0°、90°、180°、270° (见第89页)</p>	<p>Position of the motor thermal box: 0°、90°、180°、270° (see page 89)</p>
<p>输出轴或法兰方向: 从电机尾部看左边为 A 从电机尾部看右边为 B (见安装形式) 从电机尾部看左右边为 A+B</p>	<p>Position of output shaft or flange: viewing on motor end:left side -A, right side-B, both sides-A+B (see mounting position)</p>

安装形式
Mounting position



K

电机接线盒位置
Position of the motor thermal box



输入功率及许用转矩
Input power rating and permissible torque

规格 Size	37	47	57	67	77	87	97	107	127	157	167	187
结构形式 Structure	K KA KF KAF KAZ KAT KAB											
输入功率 Input power rating(kw)	0.18~3.0	0.18~3.0	0.18~5.5	0.18~5.5	0.37~11	0.75~22	1.1~30	3~45	7.5~90	11~160	11~200	18.5~200
传动比 Ratio	5.36~ 106.38	5.81~ 131.87	6.57~ 145.14	7.14~ 144.79	7.24~ 192.18	7.19~ 197.37	8.95~ 176.05	8.74~ 141.46	8.68~ 146.07	12.65~ 150.41	17.28~ 163.91	17.27~ 180.78
许用转矩 (N.m) Permissible torque	200	400	600	820	1550	2700	4300	8000	13000	18000	32000	50000

减速机重量
Gear unit weight

规格 Size	37	47	57	67	77	87	97	107	127	157	167	187
重量 (kg) Weight	11	20	27	33	57	85	130	250	380	610	1015	1700

所注重量为平均值, 仅供参考
The weights are mean values, only for reference.

润滑油量表 Lubrication table

K...,KAB...:

规格 Size	润滑油量 (升)			Fill quantity in liters		
	M1	M2	M3	M4	M5	M6
K..37	0.5	1	1	1.3	1	1
K..47	0.8	1.3	1.5	2	1.6	1.6
K..57	1.2	2.3	2.5	3	2.6	2.4
K..67	1.1	2.4	2.6	3.4	2.6	2.6
K..77	2.2	4.1	4.4	5.9	4.2	4.4
K..87	3.7	8	8.7	10.9	7.8	8
K..97	7	14	15.7	20	15.7	15.5
K..107	10	21	25.5	33.5	24	24
K..127	21	41.5	44	54	40	41
K..157	31	62	65	90	58	62
K..167	35	100	100	125	85	85
K..187	60	170	170	205	130	130

K

KF...:

规格 Size	润滑油量 (升)			Fill quantity in liters		
	M1	M2	M3	M4	M5	M6
KF37	0.5	1.1	1.1	1.5	1	1
KF47	0.8	1.3	1.7	2.2	1.6	1.6
KF57	1.3	2.3	2.7	3	2.9	2.7
KF67	1.1	2.4	2.8	3.6	2.7	2.7
KF77	2.1	4.1	4.4	6	4.5	4.5
KF87	3.7	8.2	9	11.9	8.4	8.4
KF97	7	14.7	17.3	21.5	15.7	16.5
KF107	10	22	26	35	25	25
KF127	21	41.5	46	55	41	41
KF157	31	66	69	92	62	62

KA.., KAF..., KAZ...:

规格 Size	润滑油量 (升)			Fill quantity in liters		
	M1	M2	M3	M4	M5	M6
K..37	0.5	1	1	1.4	1	1
K..47	0.8	1.3	1.6	2.1	1.6	1.6
K..57	1.3	2.3	2.7	3	2.9	2.7
K..67	1.1	2.4	2.7	3.6	2.6	2.6
K..77	2.1	4.1	4.6	6	4.4	4.4
K..87	3.7	8.2	8.8	11.1	8	8
K..97	7	14.7	15.7	20	15.7	15.7
K..107	10	20.5	24	32	24	24
K..127	21	41.5	43	52	40	40
K..157	31	66	67	87	62	62
KA..167	35	100	100	125	85	85
KA..187	60	170	170	205	130	130

输出转速	输出扭矩	传动比	使用系数	机型号	极数	输出转速	输出扭矩	传动比	使用系数	机型号	极数
Output speed	Output torque	Ratio	Service factor	Type	Pole	Output speed	Output torque	Ratio	Service factor	Type	Pole
r/min	Nm	i	f _s	Type	p	r/min	Nm	i	f _s	Type	p
0.18kW						0.18kW					
0.09	16482	14975	0.74			1.5	994	903	0.78		
0.11	13692	12440	0.89			1.8	873	793	0.88		
0.13	12013	10914	1.0			2.0	767	697	1.0		
0.14	10807	9819	1.1			2.3	675	613	1.1	K 67R37	4
0.16	9293	8443	1.3	K 127R77	4	2.6	597	542	1.3	KF 67R37	4
0.19	8236	7483	1.5	KF 127R77	4	3.0	518	471	1.5	KA 67R37	4
0.21	7226	6565	1.7	KA 127R77	4	3.3	462	420	1.7	KAF67R37	4
0.24	6388	5804	1.9	KAF127R77	4	3.9	397	361	1.9		
0.28	5533	5027	2.2			4.3	356	323	2.2		
0.31	4868	4423	2.5			5.1	299	272	2.6		
0.37	4184	3801	2.9								
0.43	3563	3237	3.4								
						2.3	677	615	0.8		
						2.6	599	544	0.9		
						2.9	521	473	1.1		
						3.3	463	421	1.2		
						3.8	398	362	1.4	K 57R37	4
						4.4	351	319	1.6	KF 57R37	4
						5.1	300	273	1.9	KA 57R37	4
						5.8	264	240	2.1	KAF57R37	4
						6.5	237	215	2.4		
						7.2	211	192	2.7		
						8.4	183	166	3.1		
						3.7	413	375	0.9		
						4.3	359	326	1.0		
						4.8	318	289	1.2	K 47R37	4
						5.6	275	250	1.4	KF 47R37	4
						6.2	248	225	1.5	KA 47R37	4
						7.0	218	198	1.7	KAF47R37	4
						8.3	184	167	2.0		
						9.3	164	149	2.3		
						11	141	128	2.7		
						6.8	226	205	0.83	K 37R17	4
						7.7	199	181	0.94	KF 37R17	4
						8.7	176	160	1.07	KA 37R17	4
						10	150	136	1.26	KAF37R17	4
						11	140	127	1.34		
						5.9	275	144.79	2.8	K 67	6
						6.9	235	123.54	3.3	KF 67	6
						7.9	205	108.03	3.8	KA 67	6
						8.3	195	102.62	4.0	KAF67	6
						9.6	168	144.79	4.6	K 67	4
						11	144	123.54	5.4	KF 67	4
						13	126	108.03	6.1	KA 67	4
						5.9	276	145.14	2.0	K 57	6
						6.9	235	123.85	2.4	KF 57	6
						7.8	206	108.29	2.7	KA 57	6
						8.3	196	102.88	2.9	KAF57	6
						9.4	172	90.26	3.3		
						9.6	169	145.14	3.3		
						11	144	123.85	3.9	K 57	4
						13	126	108.29	4.5	KF 57	4
						14	120	102.88	4.7	KA 57	4
						15	105	90.26	5.4	KAF57	4
						18	89	76.56	6.3		
						6.4	251	131.87	1.50	K 47	6
						7.0	231	121.48	1.63	KF 47	6
						8.1	198	104.37	1.90	KA 47	6
						9.4	173	90.86	2.2	KAF47	6
						10	162	85.12	2.3		

K

输出转速	输出扭矩	传动比	使用系数	机型号	极数	输出转速	输出扭矩	传动比	使用系数	机型号	极数
Output speed	Output torque	Ratio	Service factor	Type	Pole	Output speed	Output torque	Ratio	Service factor	Type	Pole
r/min	Nm	i	f _s	Type	p	r/min	Nm	i	f _s	Type	p
0.18kW						0.25kW					
11	153	131.87	2.5	K 47	4	0.86	2484	1625	1.6		
12	141	121.48	2.7	KF 47	4	1.0	2186	1430	1.8	K 97R57	4
13	121	104.37	3.1	KA 47	4	1.1	1928	1261	2.1	KF 97R57	4
15	106	90.86	3.6	KAF47	4	1.3	1685	1102	2.4	KA 97R57	4
16	99	85.12	3.8			1.5	1463	957	2.8	KAF97R57	4
						1.6	1307	855	3.1		
8.0	202	106.38	0.93	K 37	6	0.7	3192	2088	0.80		
8.7	186	97.81	1.01	KF 37	6	0.7	2834	1854	0.90		
10	159	83.69	1.18	KA 37	6	0.8	2535	1658	1.0		
12	138	72.54	1.36	KAF37	6	1.0	2163	1415	1.2	K 87R57	4
13	124	106.38	1.52			1.1	1879	1229	1.4	KF 87R57	4
14	114	97.81	1.65			1.3	1648	1078	1.5	KA 87R57	4
17	97	83.69	1.93			1.5	1454	951	1.7	KAF87R57	4
19	84	72.54	2.2			1.7	1280	837	2.0		
21	79	67.80	2.4			1.9	1110	726	2.3		
24	68	58.60	2.8			2.2	975	638	2.6		
28	58	49.79	3.2			1.3	1610	1053	0.9		
31	52	44.46	3.6			1.5	1413	924	1.0		
37	44	37.97	4.3			1.7	1246	815	1.2		
39	41	35.57	4.5	K 37	4	2.0	1084	709	1.3		
46	35	29.96	5.4	KF 37	4	2.2	951	622	1.5		
48	34	28.83	5.6	KA 37	4	2.5	844	552	1.7		
56	29	24.99	6.5	KAF37	4	2.9	741	485	2.0	K 77R37	4
60	27	23.36	6.7			3.2	654	428	2.2	KF 77R37	4
69	23	20.19	7.4			3.9	547	358	2.7	KA 77R37	4
81	20	17.15	8.5			4.3	489	320	3.0	KAF77R37	4
91	18	15.31	9.2			4.9	433	283	3.4		
106	15	13.08	10			5.7	376	246	3.9		
114	14	12.14	11			6.4	330	216	4.4		
133	12	10.49	12			7.3	292	191	5.0		
156	10	8.91	15			8.2	260	170	5.6		
175	9	7.96	16			2.3	937	613	0.8		
0.25kW						2.6	829	542	0.9		
0.14	15010	9819	0.81			3.0	720	471	1.1	K 67R37	4
0.16	12907	8443	0.95			3.3	642	420	1.2	KF 67R37	4
0.19	11438	7482	1.07			3.9	552	361	1.4	KA 67R37	4
0.21	10036	6565	1.2	K 127R77	4	4.3	494	323	1.6	KAF67R37	4
0.24	8872	5804	1.4	KF 127R77	4	5.1	416	272	1.9		
0.28	7685	5027	1.6	KA 127R77	4	5.8	367	240	2.1		
0.31	6761	4423	1.8	KAF127R77	4	6.4	332	217	2.3		
0.37	5811	3801	2.1			3.3	644	421	0.9		
0.43	4948	3237	2.5			3.8	553	362	1.0		
0.23	9320	6097	0.81			4.4	488	319	1.2		
0.25	8533	5582	0.88			5.1	417	273	1.4		
0.27	7743	5065	1.0			5.8	367	240	1.5	K 57R37	4
0.32	6572	4299	1.1			6.5	329	215	1.7	KF 57R37	4
0.37	5743	3757	1.3			7.2	294	192	1.9	KA 57R37	4
0.43	4947	3236	1.5			8.4	254	166	2.2	KAF57R37	4
0.48	4386	2869	1.7	K 107R77	4	9.9	216	141	2.6		
0.56	3828	2504	2.0	KF 107R77	4	11	193	126	2.9		
0.63	3368	2203	2.2	KA 107R77	4	13	165	108	3.4		
0.74	2857	1869	2.6	KAF107R77	4	15	145	95	3.9		
0.82	2582	1689	2.9			4.2	536	154.02	2.7	K 77	8
0.91	2343	1533	3.2			4.8	471	135.28	3.1	KF 77	8
1.06	2013	1317	3.7			5.0	447	128.52	3.3	KA 77	8
0.45	4751	3108	0.9			5.7	395	113.56	3.7	KAF77	8
0.50	4215	2757	1.0	K 97R57	4	4.4	507	192.18	2.9	K 77	6
0.57	3698	2419	1.1	KF 97R57	4	4.7	474	179.37	3.1	KF 77	6
0.65	3245	2123	1.2	KA 97R57	4	5.5	407	154.02	3.6	KA 77	6
0.75	2837	1856	1.4	KAF97R57	4	6.3	357	135.28	4.1	KAF77	6

K

输出转速	输出扭矩	传动比	使用系数	机型号	极数	输出转速	输出扭矩	传动比	使用系数	机型号	极数
Output speed	Output torque	Ratio	Service factor	Type	Pole	Output speed	Output torque	Ratio	Service factor	Type	Pole
r/min	Nm	i	f _s	Type	p	r/min	Nm	i	f _s	Type	p
0.25kW						0.37kW					
5.2	430	123.54	1.8	K 67	8	0.19	16930	7483	0.72		
6.0	376	108.03	2.1	KF 67	8	0.21	14853	6565	0.82		
6.3	357	102.62	2.2	KA 67	8	0.24	13131	5804	0.93	K 127R77	4
7.2	313	90.04	2.5	KAF67	8	0.28	11373	5027	1.07	KF 127R77	4
						0.31	10007	4423	1.22	KA 127R77	4
5.9	382	144.79	2.0	K 67	6	0.37	8600	3801	1.42	KAF127R77	4
6.9	326	123.54	2.4	KF 67	6	0.43	7324	3237	1.67		
7.9	285	108.03	2.7	KA 67	6	0.72	4357	1926	2.80		
8.3	271	102.62	2.8	KAF67	6	0.79	3975	1757	3.07		
						0.90	3486	1541	3.51		
9.6	234	144.79	3.3	K 67	4	0.37	8500	3757	0.88		
11	199	123.54	3.9	KF 67	4	0.43	7321	3236	1.03		
13	174	108.03	4.4	KA 67	4	0.48	6491	2869	1.16		
14	166	102.62	4.7	KAF67	4	0.56	5665	2504	1.33	K 107R77	4
5.9	383	145.14	1.5			0.63	4984	2203	1.51	KF 107R77	4
6.9	327	123.85	1.7	K 57	6	0.74	4229	1869	1.78	KA 107R77	4
7.8	286	108.29	2.0	KF 57	6	0.82	3821	1689	1.97	KAF107R77	4
8.3	272	102.88	2.1	KA 57	6	0.91	3468	1533	2.2		
9.4	238	90.26	2.4	KAF57	6	1.06	2980	1317	2.5		
11	202	76.56	2.8			1.21	2602	1150	2.9		
9.6	234	145.14	2.4			0.65	4803	2123	0.84		
11	200	123.85	2.8	K 57	4	0.75	4199	1856	0.96		
13	175	108.29	3.2	KF 57	4	0.86	3676	1625	1.10		
14	166	102.88	3.4	KA 57	4	0.97	3235	1430	1.25	K 97R57	4
15	146	90.26	3.9	KAF57	4	1.1	2853	1261	1.42	KF 97R57	4
18	124	76.56	4.6			1.3	2493	1102	1.62	KA 97R57	4
6.4	348	131.87	1.08			1.5	2165	957	1.87	KAF97R57	4
7.0	321	121.48	1.17	K 47	6	1.6	1934	855	2.1		
8.1	276	104.37	1.36	KF 47	6	1.9	1681	743	2.4		
9.4	240	90.86	1.57	KA 47	6	2.1	1473	651	2.7		
10	225	85.12	1.67	KAF47	6	2.4	1296	573	3.1		
11	213	131.87	1.77			1.0	3201	1415	0.79		
11	196	121.48	1.92	K 47	4	1.1	2781	1229	0.91		
13	169	104.37	2.2	KF 47	4	1.3	2439	1078	1.04		
15	147	90.86	2.6	KA 47	4	1.5	2152	951	1.18	K 87R57	4
16	137	85.12	2.7	KAF47	4	1.7	1894	837	1.34	KF 87R57	4
10	221	83.69	0.9			1.9	1643	726	1.55	KA 87R57	4
12	192	72.54	1.0	K 37	6	2.2	1443	638	1.76	KAF87R57	4
13	179	67.80	1.1	KF 37	6	2.5	1272	562	2.0		
15	155	58.60	1.2	KA 37	6	2.9	1072	474	2.4		
17	131	49.79	1.4	KAF37	6	3.3	964	426	2.6		
						3.7	844	373	3.0		
13	172	106.38	1.1			1.7	1844	815	0.79		
14	158	97.81	1.2			2.0	1604	709	0.91		
17	135	83.69	1.4			2.2	1407	622	1.04		
19	117	72.54	1.6			2.5	1249	552	1.17		
21	109	67.80	1.7			2.9	1097	485	1.33	K 77R37	4
24	95	58.60	2.0			3.2	968	428	1.50	KF 77R37	4
28	80	49.79	2.3			3.9	810	358	1.80	KA 77R37	4
31	72	44.46	2.6			4.3	724	320	2.0	KAF77R37	4
37	61	37.97	3.1			4.9	640	283	2.3		
39	57	35.57	3.3	K 37	4	5.7	557	246	2.6		
46	48	29.96	3.9	KF 37	4	6.4	489	216	3.0		
48	47	28.83	4.0	KA 37	4	7.3	432	191	3.4		
56	40	24.99	4.7	KAF37	4	8.2	385	170	3.8		
60	38	23.36	4.9			9.3	339	150	4.3		
69	33	20.19	5.3			3.3	950	420	0.81		
81	28	17.15	6.1			3.9	817	361	0.94		
91	25	15.31	6.7			4.3	731	323	1.05		
106	21	13.08	7.3			5.1	615	272	1.25	K 67R37	4
114	20	12.14	7.7			5.8	543	240	1.42	KF 67R37	4
133	17	10.49	8.9			6.4	491	217	1.57	KA 67R37	4
156	14	8.91	10			7.3	432	191	1.78	KAF67R37	4
175	13	7.96	11			8.4	376	166	2.05		
204	11	6.80	13			9.7	326	144	2.37		
218	10	6.37	13			12	269	119	2.86		

K

输出转速	输出扭矩	传动比	使用系数	机型号	极数	输出转速	输出扭矩	传动比	使用系数	机型号	极数
Output speed	Output torque	Ratio	Service factor	Type	Pole	Output speed	Output torque	Ratio	Service factor	Type	Pole
r/min	Nm	i	f _s	Type	p	r/min	Nm	i	f _s	Type	p
0.37kW						0.37kW					
5.1	618	273	0.91			8.5	392	104.37	0.96	K 47	6
5.8	543	240	1.04			9.7	341	90.86	1.10	KF 47	6
6.5	486	215	1.16	K 57R37	4	10	319	85.12	1.18	KA 47	6
7.2	434	192	1.30	KF 57R37	4	12	282	75.2	1.33	KAF47	6
8.4	376	166	1.50	KA 57R37	4						
9.9	319	141	1.77	KAF57R37	4	11	315	131.87	1.19		
11	285	126	1.98			12	290	121.48	1.30	K 47	4
13	244	108	2.3			13	249	104.37	1.51	KF 47	4
15	215	95	2.6			15	217	90.86	1.73	KA 47	4
						16	203	85.12	1.85	KAF47	4
3.8	868	174.99	2.9	K 87	8	18	180	75.20	2.1		
4.1	813	164.05	3.1	KF 87	8	20	167	69.84	2.3		
4.6	729	147.09	3.5	KA 87	8	22	151	63.30	2.5		
				KAF87	8						
4.5	740	197.27	3.4	K 87	6	14	234	97.81	0.80		
5.1	657	174.99	3.9	KF 87	6	17	200	83.69	0.94		
				KA 87	6	19	173	72.54	1.08		
				KAF87	6	21	162	67.80	1.16		
5.0	671	135.28	2.2	K 77	8	24	140	58.60	1.34		
5.2	637	128.52	2.3	KF 77	8	28	119	49.79	1.58		
5.9	563	113.56	2.6	KA 77	8	31	106	44.46	1.77		
6.9	481	97.05	3.0	KAF77	8	37	91	37.97	2.07		
						39	85	35.57	2.21	K 37	4
5.7	578	154.02	2.5	K 77	6	46	72	29.96	2.63	KF 37	4
6.5	508	135.28	2.9	KF 77	6	48	69	28.83	2.73	KA 37	4
6.9	482	128.52	3.0	KA 77	6	56	60	24.99	3.15	KAF37	4
7.8	426	113.56	3.4	KAF77	6	60	56	23.36	3.28		
						69	48	20.19	3.60		
						81	41	17.15	4.13		
7.23	459	192.18	3.2	K 77	4	91	37	15.31	4.5		
7.75	429	179.37	3.4	KF 77	4	106	31	13.08	5.0		
9.02	368	154.02	4.0	KA 77	4	114	29	12.14	5.2		
				KAF77	4	133	25	10.49	6.0		
6.2	536	108.03	1.44	K 67	8	156	21	8.91	7.1		
6.5	509	102.62	1.52	KF 67	8	175	19	7.96	7.7		
7.4	446	90.04	1.73	KA 67	8	204	16	6.80	8.7		
				KAF67	8	218	15	6.37	9.0		
						259	13	5.56	10		
7.2	464	123.54	1.66	K 67	6	0.55kW					
8.2	405	108.03	1.90	KF 67	6	0.08	57099	16978	0.82		
8.6	385	102.62	2.0	KA 67	6	0.10	47998	14272	0.98	K 187R97	4
9.8	338	90.04	2.3	KAF67	6	0.11	44111	13116	1.07	KA 187R97	4
						0.12	39170	11647	1.20		
9.6	346	144.79	2.2			0.19	24662	7333	1.9		
11	295	123.54	2.6	K 67	4						
13	258	108.03	3.0	KF 67	4	0.12	38783	11532	0.78		
15	215	90.04	3.6	KA 67	4	0.14	34395	10227	0.87		
18	182	76.37	4.2	KAF67	4	0.16	28913	8597	1.04	K 167R97	4
						0.21	21988	6538	1.37	KA 167R97	4
7.1	465	123.85	1.2			0.26	18046	5366	1.67		
8.2	406	108.29	1.4	K 57	6	0.34	13651	4059	2.2		
8.6	386	102.88	1.5	KF 57	6						
10	339	90.26	1.7	KA 57	6	0.20	23142	6881	0.73	K 157R97	4
12	287	76.56	2.0	KAF57	6	0.23	19947	5931	0.85	KF 157R97	4
13	259	69.12	2.2			0.35	13365	3974	1.27	KA 157R97	4
						0.46	10247	3047	1.65	KAF157R97	4
9.6	347	145.14	1.6			0.31	14875	4423	0.82		
11	296	123.85	1.9	K 57	4	0.37	12783	3801	0.96		
13	259	108.29	2.2	KF 57	4	0.43	10886	3237	1.12		
14	246	102.88	2.3	KA 57	4	0.47	9891	2941	1.24		
15	216	90.26	2.6	KAF57	4	0.55	8569	2548	1.43	K 127R77	4
18	183	76.56	3.1			0.72	6477	1926	1.89	KF 127R77	4
20	165	69.12	3.4			0.79	5909	1757	2.1	KA 127R77	4
						0.90	5183	1541	2.4	KAF127R77	4
						1.0	4513	1342	2.7		
						1.2	3958	1177	3.1		
						1.4	3447	1025	3.5		

输出转速	输出扭矩	传动比	使用系数	机型号	极数	输出转速	输出扭矩	传动比	使用系数	机型号	极数
Output speed	Output torque	Ratio	Service factor	Type	Pole	Output speed	Output torque	Ratio	Service factor	Type	Pole
r/min	Nm	i	f _s	Type	p	r/min	Nm	i	f _s	Type	p
0.55kW						0.55kW					
0.48	9649	2869	0.78			3.8	1290	174.99	2.0	K 87	8
0.56	8421	2504	0.89			4.1	1209	164.05	2.1	KF 87	8
0.63	7409	2203	1.01			4.5	1084	147.09	2.3	KA 87	8
0.74	6286	1869	1.20							KAF87	8
0.82	5680	1689	1.32	K 107R77	4						
0.91	5156	1533	1.46	KF 107R77	4	4.5	1101	197.27	2.3	K 87	6
1.1	4429	1317	1.70	KA 107R77	4	5.1	976	174.99	2.6	KF 87	6
1.2	3868	1150	1.94	KAF107R77	4	5.4	915	164.05	2.8	KA 87	6
1.4	3414	1015	2.2			6.0	821	147.09	3.1	KAF87	6
1.6	2929	871	2.6								
1.8	2630	782	2.9			6.5	755	135.28	1.9	K 77	8
2.0	2307	686	3.3			6.9	717	128.52	2.0	KF 77	8
2.3	2038	606	3.7			7.8	634	113.56	2.3	KA 77	8
						9.1	541	97.05	2.7	KAF77	8
1.0	4809	1430	0.8			5.7	859	154.02	1.70	K 77	6
1.1	4241	1261	1.0			6.5	755	135.28	1.93	KF 77	6
1.3	3706	1102	1.1			6.9	717	128.52	2.0	KA 77	6
1.5	3218	957	1.3			7.8	634	113.56	2.3	KAF77	6
1.6	2875	855	1.4	K 97R57	4						
1.9	2499	743	1.6	KF 97R57	4						
2.1	2189	651	1.8	KA 97R57	4	9.0	547	154.02	2.7	K 77	4
2.4	1927	573	2.1	KAF97R57	4	10	481	135.28	3.0	KF 77	4
2.8	1695	504	2.4			11	457	128.52	3.2	KA 77	4
3.2	1470	437	2.8			12	403	113.56	3.6	KAF77	4
3.6	1285	382	3.1			14	345	97.05	4.2		
4.6	1026	305	3.9								
1.5	3198	951	0.79			7.2	689	123.54	1.12	K 67	6
1.7	2815	837	0.90			8.2	603	108.03	1.28	KF 67	6
1.9	2442	726	1.04			8.6	573	102.62	1.35	KA 67	6
2.2	2146	638	1.18			10	502	90.04	1.53	KAF67	6
2.5	1890	562	1.34			12	426	76.37	1.81		
2.9	1594	474	1.59	K 87R57	4						
3.3	1433	426	1.77	KF 87R57	4	11	439	123.54	1.76	K 67	4
3.7	1254	373	2.0	KA 87R57	4	13	384	108.03	2.0	KF 67	4
4.2	1110	330	2.3	KAF87R57	4	15	320	90.04	2.4	KA 67	4
4.7	985	293	2.6			18	271	76.37	2.8	KAF67	4
5.6	841	250	3.0								
5.9	794	236	3.2			8.2	604	108.29	0.93		
6.9	676	201	3.8			8.6	574	102.88	0.98		
						9.8	504	90.26	1.12	K 57	6
						12	427	76.56	1.32	KF 57	6
						13	386	69.12	1.46	KA 57	6
						14	339	60.81	1.66	KAF57	6
						15	320	57.42	1.76		
2.5	1856	552	0.78								
2.9	1631	485	0.89			11	440	123.85	1.28		
3.2	1439	428	1.01			13	385	108.29	1.47		
3.9	1204	358	1.21	K 77R37	4	14	365	102.88	1.54	K 57	4
4.3	1076	320	1.35	KF 77R37	4	15	321	90.26	1.76	KF 57	4
4.9	952	283	1.53	KA 77R37	4	18	272	76.56	2.1	KA 57	4
5.7	827	246	1.76	KAF77R37	4	20	246	69.12	2.3	KAF57	4
6.4	726	216	2.0			23	216	60.81	2.6		
7.3	642	191	2.3			24	204	57.42	2.8		
8.2	572	170	2.5								
9.3	504	150	2.9								
5.1	915	272	0.84			13	371	104.37	1.01		
5.8	807	240	0.95	K 67R37	4	15	323	90.86	1.17		
6.4	730	217	1.1	KF 67R37	4	16	302	85.12	1.24	K 47	4
7.3	642	191	1.2	KA 67R37	4	18	267	75.20	1.41	KF 47	4
8.4	558	166	1.4	KAF67R37	4	20	248	69.84	1.52	KA 47	4
9.7	484	144	1.6			22	225	63.30	1.67	KAF47	4
12	400	119	1.9			24	202	56.83	1.86		
						28	174	48.95	2.2		
						30	164	46.03	2.3		
7.2	646	192	0.87								
8.4	558	166	1.0	K 57R37	4	24	208	58.6	0.90	K 37	4
9.9	474	141	1.2	KF 57R37	4	28	177	49.79	1.06	KF 37	4
11	424	126	1.3	KA 57R37	4	31	158	44.46	1.19	KA 37	4
13	363	108	1.6	KAF57R37	4	37	135	37.97	1.39	KAF37	4
15	319	95	1.8								

输出转速	输出扭矩	传动比	使用系数	机型号	极数	输出转速	输出扭矩	传动比	使用系数	机型号	极数
Output speed	Output torque	Ratio	Service factor	Type	Pole	Output speed	Output torque	Ratio	Service factor	Type	Pole
r/min	Nm	i	f _s	Type	p	r/min	Nm	i	f _s	Type	p
0.55kW						0.75kW					
39	126	35.57	1.49			1.9	3329	726	0.76		
46	106	29.96	1.77			2.2	2926	638	0.87		
48	102	28.83	1.84			2.5	2577	562	0.98		
56	89	24.99	2.1			2.9	2174	474	1.17	K 87R57	4
60	83	23.36	2.2		K 37	3.3	1954	426	1.30	KF 87R57	4
69	72	20.19	2.4		KF 37	3.7	1711	373	1.48	KA 87R57	4
81	61	17.15	2.8		KA 37	4.2	1513	330	1.68	KAF87R57	4
91	54	15.31	3.0		KAF37	4.7	1344	293	1.89		
106	46	13.08	3.3			5.6	1147	250	2.2		
114	43	12.14	3.5			5.9	1082	236	2.3		
133	37	10.49	4.0			6.9	922	201	2.8		
156	32	8.91	4.8								
175	28	7.96	5.2			3.9	1642	358	0.89		
204	24	6.80	5.8			4.3	1468	320	0.99	K 77R37	4
218	23	6.37	6.0			4.9	1298	283	1.12	KF 77R37	4
259	19	5.36	6.9			5.7	1128	246	1.29	KA 77R37	4
						6.4	991	216	1.47	KAF77R37	4
0.75kW						0.75kW					
0.11	60151	13116	0.78			3.9	1737	175.47	2.3	K 97	8
0.12	53414	11647	0.88			4.4	1508	152.31	2.7	KF 97	8
0.19	33630	7333	1.40	K 187R97	4	4.8	1389	140.28	2.9	KA 97	8
0.21	30901	6738	1.52	KA 187R97	4					KAF97	8
0.23	27443	5984	1.71								
0.16	39426	8597	0.76			4.6	1456	147.09	1.7	K 87	8
0.21	29984	6538	1.00	K 167R97	4	5.4	1254	126.68	2.0	KF 87	8
0.26	24609	5366	1.22	KA 167R97	4	5.9	1140	115.16	2.2	KA 87	8
0.34	18615	4059	1.62			6.6	1017	102.71	2.5	KAF87	8
0.41	15405	3359	1.95								
0.35	18225	3974	0.93	K 157R97	4	5.2	1295	174.99	2.0	K 87	6
0.46	13974	3047	1.21	KF 157R97	4	5.5	1214	164.05	2.1	KF 87	6
0.83	7705	1680	2.2	KA 157R97	4	6.2	1088	147.09	2.3	KA 87	6
1.02	6260	1365	2.7	KAF157R97	4	7.2	937	126.68	2.7	KAF87	6
0.43	14845	3237	0.82			7.0	956	197.27	2.7	K 87	4
0.47	13488	2941	0.91			8.0	848	174.99	3.0	KF 87	4
0.55	11685	2548	1.05			8.5	795	164.05	3.2	KA 87	4
0.72	8833	1926	1.38	K 127R77	4	9.4	712	147.09	3.6	KAF87	4
0.79	8058	1757	1.52	KF 127R77	4						
0.90	7067	1541	1.73	KA 127R77	4	6.7	1001	135.28	1.46	K 77	6
1.0	6154	1342	1.99	KAF127R77	4	7.1	951	128.52	1.53	KF 77	6
1.2	5398	1177	2.3			8.0	840	113.56	1.73	KA 77	6
1.4	4701	1025	2.6			9.4	718	97.05	2.0	KA 77	6
1.5	4123	899	3.0			10	658	88.97	2.2	KAF77	6
0.82	7746	1689	0.97								
0.91	7030	1533	1.07			9.0	746	154.02	1.95	K 77	4
1.1	6040	1317	1.25	K 107R77	4	10	655	135.28	2.2	KF 77	4
1.2	5274	1150	1.43	KF 107R77	4	11	623	128.52	2.3	KA 77	4
1.4	4655	1015	1.62	KA 107R77	4	12	550	113.56	2.6	KAF77	4
1.6	3994	871	1.88	KAF107R77	4	14	470	97.05	3.1		
1.8	3586	782	2.1								
2.0	3146	686	2.4			11	598	123.54	1.29		
2.3	2779	606	2.7			13	523	108.03	1.47	K 67	4
1.3	5054	1102	0.8			15	436	90.04	1.77	KF 67	4
1.5	4389	957	0.9			18	370	76.37	2.1	KA 67	4
1.6	3921	855	1.0			20	334	68.95	2.3	KA 67	4
1.9	3407	743	1.2	K 97R57	4	23	294	60.66	2.6	KAF67	4
2.1	2986	651	1.4	KF 97R57	4	24	277	57.28	2.8		
2.4	2628	573	1.5	KA 97R57	4						
2.8	2311	504	1.7	KAF97R57	4	11	600	123.85	0.9		
3.2	2004	437	2.0			13	525	108.29	1.1		
3.6	1752	382	2.3			14	498	102.88	1.1		
4.6	1399	305	2.9			15	437	90.26	1.3	K 57	4
5.4	1183	258	3.4			18	371	76.56	1.5	KF 57	4
6.0	1064	232	3.8			20	335	69.12	1.7	KA 57	4
7.0	913	199	4.4			23	295	60.81	1.9	KAF57	4
						24	278	57.42	2.0		
						28	237	48.89	2.4		
						31	215	44.43	2.6		

K

输出转速 Output speed r/min	输出扭矩 Output torque Nm	传动比 Ratio i	使用系数 Service factor f _s	机型号 Type Type	极数 Pole p	输出转速 Output speed r/min	输出扭矩 Output torque Nm	传动比 Ratio i	使用系数 Service factor f _s	机型号 Type Type	极数 Pole p
0.75kW						1.1kW					
18	364	75.2	1.03			1.5	6047	899	2.0		
20	338	69.84	1.11			1.8	5314	790	2.3	K 127R77	4
22	307	63.30	1.23	K 47	4	2.0	4641	690	2.6	KF 127R77	4
24	275	56.83	1.37	KF 47	4	2.3	4029	599	3.0	KA 127R77	4
28	237	48.95	1.59	KA 47	4	2.6	3625	539	3.4	KAF127R77	4
30	223	46.03	1.69	KAF47	4	3.0	3148	468	3.9		
35	192	39.61	1.96			1.2	7735	1150	1.0		
39	171	35.39	2.2			1.4	6827	1015	1.1		
45	151	31.19	2.5			1.6	5859	871	1.3		
31	215	44.46	0.87			1.8	5260	782	1.4	K 107R77	4
37	184	37.97	1.02			2.0	4614	686	1.6	KF 107R77	4
39	172	35.57	1.09			2.3	4076	606	1.8	KA 107R77	4
46	145	29.96	1.30			2.7	3464	515	2.2	KAF107R77	4
48	140	28.83	1.35			3.1	3060	455	2.5		
56	121	24.99	1.55			3.5	2704	402	2.8		
60	113	23.36	1.62			4.0	2361	351	3.2		
69	98	20.19	1.78	K 37	4	4.5	2065	307	3.6		
81	83	17.15	2.0	KF 37	4	1.9	4998	743	0.81		
91	74	15.31	2.2	KA 37	4	2.1	4379	651	0.92	K 97R57	4
106	63	13.08	2.4	KAF37	4	2.4	3854	573	1.05	KF 97R57	4
114	59	12.14	2.6			2.8	3390	504	1.19	KA 97R57	4
133	51	10.49	3.0			3.2	2939	437	1.38	KAF97R57	4
156	43	8.91	3.5			3.6	2569	382	1.57		
175	39	7.96	3.8			4.1	2300	342	1.76		
204	33	6.80	4.3			2.9	3188	474	0.80		
218	31	6.37	4.4			3.3	2865	426	0.89		
259	26	5.36	5.1			3.7	2509	373	1.01	K 87R57	4
1.1kW						4.2	2220	330	1.14	KF 87R57	4
0.15	62528	9363	0.75			4.7	1971	293	1.29	KA 87R57	4
0.17	54267	8126	0.87	K 187R97	4	5.6	1682	250	1.51	KAF87R57	4
0.19	48971	7333	0.96	KA 187R97	4	5.9	1587	236	1.60		
0.21	44998	6738	1.04			6.9	1352	201	1.88		
0.23	39962	5984	1.18			3.9	2548	175.47	1.6	K 97	8
0.26	35728	5350	1.32			4.4	2212	152.31	1.8	KF 97	8
0.29	32122	4810	1.46			4.8	2037	140.28	2.0	KA 97	8
0.32	29144	4364	1.61			5.5	1810	124.61	2.2	KAF97	8
0.26	35835	5366	0.84			5.2	1904	175.47	2.1	K 97	6
0.29	32042	4798	0.94			5.9	1653	152.31	2.4	KF 97	6
0.34	27107	4059	1.11	K 167R97	4	6.5	1522	140.28	2.7	KA 97	6
0.42	22432	3359	1.34	KA 167R97	4	7.3	1352	124.61	3.0	KAF97	6
0.51	18305	2741	1.64			8.0	1238	175.47	3.3	K 97	4
0.64	14518	2174	2.1			9.1	1074	152.31	3.7	KF 97	4
0.82	11340	1698	2.7			10	989	140.28	4.1	KA 97	4
1.00	9363	1402	3.2							KAF97	4
1.08	8622	1291	3.5			5.2	1899	174.99	1.34	K 87	6
0.40	23480	3516	0.72			5.5	1780	164.05	1.42	KF 87	6
0.46	20375	3051	0.83			6.2	1596	147.09	1.59	KA 87	6
0.54	17430	2610	0.97			7.2	1375	126.68	1.84	KAF87	6
0.60	15507	2322	1.09	K 157R97	4	8.0	1234	174.99	2.1	K 87	4
0.83	11219	1680	1.51	KF 157R97	4	8.5	1157	164.05	2.2	KF 87	4
1.0	9116	1365	1.86	KA 157R97	4	9.5	1037	147.09	2.4	KA 87	4
1.1	8207	1229	2.1	KAF157R97	4	11	894	126.68	2.8	KA 87	4
1.3	7299	1093	2.3			12	812	115.16	3.1	KAF87	4
1.5	6291	942	2.7			6.7	1468	135.28	0.99	K 77	6
1.6	5703	854	3.0			7.1	1395	128.52	1.04	KF 77	6
0.72	12955	1926	0.9			8.0	1232	113.56	1.18	KA 77	6
0.79	11818	1757	1.0	K 127R77	4	9.4	1053	97.05	1.38	KAF77	6
0.90	10365	1541	1.2	KF 127R77	4						
1.0	9027	1342	1.4	KA 127R77	4						
1.2	7917	1177	1.5	KAF127R77	4						
1.4	6894	1025	1.8								

输出转速	输出扭矩	传动比	使用系数	机型号	极数	输出转速	输出扭矩	传动比	使用系数	机型号	极数
Output speed	Output torque	Ratio	Service factor	Type	Pole	Output speed	Output torque	Ratio	Service factor	Type	Pole
r/min	Nm	i	f _s	Type	p	r/min	Nm	i	f _s	Type	p
1.1kW						1.5kW					
10	954	135.28	1.53			0.21	61360	6738	0.77		
11	906	128.52	1.61	K 77	4	0.23	54494	5984	0.86		
12	801	113.56	1.82	KF 77	4	0.26	48720	5350	0.96		
14	685	97.05	2.1	KA 77	4	0.29	43803	4810	1.07	K 187R97	4
16	628	88.97	2.3	KAF77	4	0.32	39741	4364	1.18	KA 187R97	4
18	551	78.07	2.6			0.39	32866	3609	1.43		
19	522	73.99	2.8			0.46	27884	3062	1.69		
						0.56	22940	2519	2.0		
						0.62	20654	2268	2.3		
13	762	108.03	1.01			0.34	36964	4059	0.81		
14	724	102.62	1.06			0.42	30589	3359	0.98		
16	635	90.04	1.21			0.51	24961	2741	1.21		
18	539	76.37	1.43	K 67	4	0.64	19798	2174	1.52	K 167R97	4
20	486	68.95	1.58	KF 67	4	0.82	15463	1698	1.95	KA 167R97	4
23	428	60.66	1.80	KA 67	4	1.0	12767	1402	2.4		
24	404	57.28	1.91	KAF67	4	1.1	11757	1291	2.6		
29	344	48.77	2.2								
32	313	44.32	2.5								
36	271	38.39	2.8								
16	637	90.26	0.89			0.6	21118	2319	0.8		
18	540	76.56	1.04			0.8	15299	1680	1.1		
20	488	69.12	1.16			1.0	12431	1365	1.4	K 157R97	4
23	429	60.81	1.31			1.1	11192	1229	1.5	KF 157R97	4
24	405	57.42	1.39			1.3	9954	1093	1.7	KA 157R97	4
29	345	48.89	1.64			1.5	8578	942	2.0	KAF157R97	4
32	313	44.43	1.80			1.6	7777	854	2.2		
36	271	38.49	2.1			2.5	5145	565	3.3		
39	252	35.70	2.2			2.8	4581	503	3.7		
46	214	30.28	2.6								
51	193	27.34	2.9	K 57	4	2.6	4881	536	2.5	K 127R87	4
58	170	24.05	3.3	KF 57	4	3.3	3807	418	3.2	KF 127R87	4
62	160	22.71	3.5	KA 57	4	3.8	3342	367	3.7	KA 127R87	4
72	136	19.34	4.0	KAF57	4						
80	124	17.57	4.2								
92	107	15.22	4.6			0.80	16000	1757	0.76		
106	93	13.25	4.7			0.91	14033	1541	0.87		
117	84	11.92	4.9			1.0	12221	1342	1.00		
124	79	11.26	5.1			1.2	10718	1177	1.14		
146	68	9.59	5.6			1.4	9334	1025	1.31	K 127R77	4
161	61	8.71	6.0			1.6	8187	899	1.49	KF 127R77	4
185	53	7.55	6.4			1.8	7194	790	1.70	KA 127R77	4
213	46	6.57	7.0			2.0	6284	690	1.94	KAF127R77	4
						2.3	5455	599	2.2		
						2.6	4908	539	2.5		
						3.0	4262	468	2.9		
						3.4	3734	410	3.3		
25	401	56.83	0.94			1.4	9243	1015	0.8		
29	345	48.95	1.09			1.6	7932	871	0.9		
30	325	46.03	1.16			1.8	7121	782	1.1		
35	279	39.61	1.35	K 47	4	2.0	6247	686	1.2	K 107R77	4
40	250	35.39	1.51	KF 47	4	2.3	5519	606	1.4	KF 107R77	4
45	220	31.19	1.71	KA 47	4	2.7	4690	515	1.6	KA 107R77	4
48	207	29.32	1.82	KAF47	4	3.1	4144	455	1.8	KAF107R77	4
54	183	25.91	2.1			3.5	3661	402	2.1		
64	154	21.81	2.4			4.0	3196	351	2.4		
72	138	19.58	2.7			4.6	2796	307	2.7		
47	211	29.96	0.89			2.4	5218	573	0.8		
56	176	24.99	1.07			2.8	4590	504	0.9		
60	165	23.36	1.11			3.2	3980	437	1.0		
69	142	20.19	1.22			3.7	3479	382	1.2	K 97R57	4
82	121	17.15	1.40			4.1	3114	342	1.3	KF 97R57	4
91	108	15.31	1.52	K 37	4	4.6	2778	305	1.5	KA 97R57	4
107	92	13.08	1.68	KF 37	4	5.4	2350	258	1.7	KAF97R57	4
115	86	12.14	1.76	KA 37	4	6.0	2113	232	1.9		
133	74	10.49	2.0	KAF37	4	7.0	1812	199	2.2		
157	63	8.91	2.4								
176	56	7.96	2.6								
206	48	6.80	2.9								
220	45	6.37	3.0								
261	38	5.36	3.5								

K

输出转速 Output speed r/min	输出扭矩 Output torque Nm	传动比 Ratio i	使用系数 Service factor f _s	机型号 Type Type	极数 Pole p	输出转速 Output speed r/min	输出扭矩 Output torque Nm	传动比 Ratio i	使用系数 Service factor f _s	机型号 Type Type	极数 Pole p
1.5kW						1.5kW					
4.2	3005	330	0.84	K 87R57	4	23	585	60.81	0.96		
4.8	2668	293	0.95	KF 87R57	4	24	552	57.42	1.02		
5.6	2277	250	1.11	KA 87R57	4	29	470	48.89	1.20		
5.9	2149	236	1.18	KAF87R57	4	32	427	44.43	1.32	K 57	4
7.0	1830	201	1.39			36	370	38.49	1.52	KF 57	4
7.7	1667	183	1.52			39	343	35.70	1.64	KA 57	4
						46	291	30.28	1.94	KAF57	4
4.9	2770	141.93	2.7	K 107	8	51	263	27.34	2.1		
5.8	2334	119.58	3.2	KF 107	8	58	231	24.05	2.4		
6.2	2163	110.83	3.5	KA 107	8	62	218	22.71	2.6		
				KAF107	8	72	186	19.34	2.9		
4.5	2972	152.31	1.36	K 97	8	35	381	39.61	0.99		
4.9	2738	140.28	1.48	KF 97	8	40	340	35.39	1.10		
5.5	2432	124.61	1.66	KA 97	8	45	300	31.19	1.25		
				KAF97	8	48	282	29.32	1.33		
5.2	2569	175.47	1.57	K 97	6	54	249	25.91	1.51	K 47	4
6.0	2229	152.31	1.81	KF 97	6	64	210	21.81	1.79	KF 47	4
6.6	2053	140.28	1.97	KA 97	6	72	188	19.58	2.0	KA 47	4
7.4	1824	124.61	2.2	KAF97	6	83	162	16.86	2.2	KAF47	4
						88	153	15.86	2.3		
8.0	1688	175.47	2.4	K 97	4	103	131	13.65	2.6		
9.2	1465	152.31	2.7	KF 97	4	115	117	12.19	2.8		
10	1349	140.28	3.0	KA 97	4	119	113	11.77	2.3		
11	1199	124.61	3.4	KAF97	4						
6.3	2153	147.09	1.18	K 87	6	60	225	23.36	0.82		
7.2	1854	126.68	1.37	KF 87	6	69	194	20.19	0.90		
7.9	1686	115.16	1.50	KA 87	6	82	165	17.15	1.03		
9.0	1503	102.71	1.69	KAF87	6	91	147	15.31	1.12	K 37	4
						107	126	13.08	1.23	KF 37	4
8.0	1683	174.99	1.51			115	117	12.14	1.29	KA 37	4
8.5	1578	164.05	1.61			133	101	10.49	1.49	KAF37	4
9.5	1415	147.09	1.79	K 87	4	157	86	8.91	1.75		
11	1218	126.68	2.1	KF 87	4	176	77	7.96	1.90		
12	1108	115.16	2.3	KA 87	4	206	65	6.80	2.2		
14	988	102.71	2.6	KAF87	4	220	61	6.37	2.2		
16	830	86.34	3.1			261	52	5.36	2.6		
8.0	1680	113.56	0.87	K 77	6	2.2kW					
9.4	1436	97.05	1.01	KF 77	6	0.33	57466	4364	0.82		
10	1317	88.97	1.11	KA 77	6	0.39	47524	3609	0.99		
12	1155	78.07	1.26	KAF77	6	0.46	40321	3062	1.17		
						0.50	37108	2818	1.27		
10	1301	135.28	1.12			0.56	33171	2519	1.42	K 187R97	4
11	1236	128.52	1.18			0.63	29866	2268	1.57	KA 187R97	4
12	1092	113.56	1.33			0.69	27048	2054	1.74		
14	933	97.05	1.56	K 77	4	0.78	23979	1821	1.96		
16	856	88.97	1.70	KF 77	4	0.88	21135	1605	2.2		
18	751	78.07	1.94	KA 77	4						
19	712	73.99	2.0	KAF77	4						
22	623	64.75	2.3			0.52	36094	2741	0.83		
24	561	58.34	2.6			0.63	29655	2252	1.01		
27	492	51.18	3.0			0.65	28628	2174	1.05		
31	434	45.16	3.4			0.84	22360	1698	1.35	K 167R97	4
35	385	40.04	3.8			1.0	18462	1402	1.63	KA 167R97	4
						1.1	17000	1291	1.77		
16	866	90.04	0.89			1.3	14498	1101	2.1		
18	735	76.37	1.05			1.5	12431	944	2.4		
20	663	68.95	1.16								
23	583	60.66	1.32			0.85	22123	1680	0.76		
24	551	57.28	1.40	K 67	4	1.0	17975	1365	0.94	K 157R97	4
29	469	48.77	1.64	KF 67	4	1.2	16184	1229	1.05	KF 157R97	4
32	426	44.32	1.81	KA 67	4	1.3	14393	1093	1.18	KA 157R97	4
36	369	38.39	2.1	KAF67	4	1.5	12404	942	1.36	KAF157R97	4
39	343	35.62	2.2			1.7	11246	854	1.50		
46	291	30.22	2.7			1.9	9955	756	1.70		
51	262	27.28	2.9								
58	231	24.00	3.3								

K

输出转速	输出扭矩	传动比	使用系数	机型号	极数	输出转速	输出扭矩	传动比	使用系数	机型号	极数
Output speed	Output torque	Ratio	Service factor	Type	Pole	Output speed	Output torque	Ratio	Service factor	Type	Pole
r/min	Nm	i	f _s	Type	p	r/min	Nm	i	f _s	Type	p
2.2kW						2.2kW					
2.6	7058	536	1.73			40	490	35.20	3.0	K 77	4
3.0	6229	473	1.96	KF 127R87	4	46	430	30.89	3.4	KF 77	4
3.4	5504	418	2.2	KA 127R87	4	49	407	29.27	3.6	KA 77	4
3.9	4833	367	2.5			55	356	25.62	4.1	KAF77	4
4.3	4346	330	2.8	KAF127R87	4						
1.4	13497	1025	0.91			23	844	60.66	0.91		
1.6	11838	899	1.03			25	797	57.28	0.97		
1.8	10403	790	1.17	K 127R77	4	29	678	48.77	1.14		
2.1	9086	690	1.34	KF 127R77	4	32	616	44.32	1.25		
2.4	7888	599	1.55	KA 127R77	4	37	534	38.39	1.44		
2.6	7098	539	1.72	KAF127R77	4	40	495	35.62	1.56		
3.0	6163	468	1.98			47	420	30.22	1.83		
3.5	5399	410	2.3			52	379	27.28	2.0		
						59	334	24.00	2.3	K 67	4
						63	315	22.66	2.3	KF 67	4
						74	268	19.30	2.7	KA 67	4
						81	244	17.54	2.9	KAF67	4
						93	211	15.19	3.1		
						107	184	13.22	3.4		
						116	170	12.24	2.9		
						136	145	10.42	3.2		
						150	132	9.47	3.4		
						173	114	8.20	3.6		
						199	99	7.14	4.0		
3.7	5030	382	0.80			32	618	44.43	0.91		
4.2	4504	342	0.90	K 97R57	4	37	535	38.49	1.05		
4.7	4016	305	1.01	KF 97R57	4	40	497	35.70	1.14		
5.5	3397	258	1.19	KA 97R57	4	47	421	30.28	1.34		
6.1	3055	232	1.32	KAF97R57	4	52	380	27.34	1.48	K 57	4
7.1	2620	199	1.54			59	334	24.05	1.69	KF 57	4
5.0	3948	141.93	1.90	K 107	8	63	316	22.71	1.79	KA 57	4
5.9	3326	119.58	2.3	KF 107	8	73	269	19.34	2.0	KAF57	4
6.4	3083	110.83	2.4	KA 107	8	81	244	17.57	2.1		
7.1	2763	99.34	2.7	KAF107	8	93	212	15.22	2.4		
6.1	3200	152.31	1.26	K 97	6	107	184	13.25	2.3		
6.7	2947	140.28	1.37	KF 97	6	119	166	11.92	2.4		
7.5	2618	124.61	1.54	KA 97	6	126	157	11.26	2.5		
14	1443	103.78	2.80	KAF97	6						
8.1	2440	175.47	1.66			55	360	25.91	1.04		
9.3	2118	152.31	1.91	K 97	4	65	303	21.81	1.24		
10	1951	140.28	2.1	KF 97	4	73	272	19.58	1.38	K 47	4
11	1733	124.61	2.3	KA 97	4	84	234	16.86	1.52	KF 47	4
14	1443	103.78	2.8	KAF97	4	90	221	15.86	1.62	KA 47	4
15	1346	96.80	3.0			104	190	13.65	1.78	KAF47	4
						116	170	12.19	1.94		
						121	164	11.77	1.61		
						134	147	10.56	1.79		
						156	127	9.10	2.1		
9.7	2046	147.09	1.24			109	182	13.08	0.85		
11	1762	126.68	1.44	K 87	4	135	146	10.49	1.03	K 37	4
12	1602	115.16	1.58	KF 87	4	159	124	8.91	1.21	KF 37	4
14	1428	102.71	1.78	KA 87	4	178	111	7.96	1.32	KA 37	4
16	1201	86.34	2.1	KAF87	4	209	95	6.80	1.49	KAF37	4
18	1103	79.34	2.3			223	89	6.37	1.54		
20	980	70.46	2.6			265	75	5.36	1.77		
23	876	63.00	2.9								
13	1579	113.56	0.9								
15	1350	97.05	1.08								
16	1237	88.97	1.18								
18	1086	78.07	1.34								
19	1029	73.99	1.42	K 77	4						
22	901	64.75	1.62	KF 77	4						
24	811	58.34	1.80	KA 77	4						
28	712	51.18	2.0	KAF77	4						
31	628	45.16	2.3								
35	557	40.04	2.6								

K

输出转速	输出扭矩	传动比	使用系数	机型号	极数	输出转速	输出扭矩	传动比	使用系数	机型号	极数
Output speed	Output torque	Ratio	Service factor	Type	Pole	Output speed	Output torque	Ratio	Service factor	Type	Pole
r/min	Nm	i	f _s	Type	p	r/min	Nm	i	f _s	Type	p
3.0kW						3.0kW					
0.46	54983	3062	0.85			10	2692	141.93	2.8	K 107	4
0.5	50602	2818	0.93			12	2268	119.58	3.3	KF 107	4
0.56	45233	2519	1.04							KA 107	4
0.63	40726	2268	1.15	K 187R97	4					KAF107	4
0.69	36883	2054	1.27	KA 187R97	4						
0.78	32699	1821	1.44			7.7	3496	124.61	1.16	K 97	6
0.88	28820	1605	1.63			9.3	2911	103.78	1.39	KF 97	6
1.0	25050	1395	1.88			9.9	2716	96.80	1.49	KA 97	6
1.2	21476	1196	2.2			11	2427	86.52	1.67	KAF97	6
0.84	30490	1698	0.99			8.1	3328	175.47	1.21		
1.0	25175	1402	1.2			9.3	2889	152.31	1.40		
1.1	23182	1291	1.3	K 167R97	4	10	2660	140.28	1.52		
1.3	19770	1101	1.52	KF 167R97	4	11	2363	124.61	1.71		
1.5	16951	944	1.77	KA 167R97	4	14	1968	103.78	2.05	K 97	4
1.7	15137	843	1.99	KAF167R97	4	15	1836	96.80	2.20	KF 97	4
1.9	13593	757	2.2			16	1646	86.52	2.46	KA 97	4
						18	1477	77.89	2.74	KAF97	4
1.2	22069	1229	0.77			20	1338	70.54	3.02		
1.3	19627	1093	0.86			23	1186	62.55	3.41		
1.5	16915	942	1.00	K 157R97	4	25	1072	56.55	3.77		
1.7	15335	854	1.10	KF 157R97	4						
1.9	13575	756	1.25	KA 157R97	4	9.6	2790	147.09	0.91		
2.5	10146	565	1.67	KAF157R97	4	11	2403	126.68	1.06		
2.8	9032	503	1.87			12	2184	115.16	1.16		
						14	1948	102.71	1.30		
2.6	9625	536	1.27			16	1637	86.34	1.55	K 87	4
3.0	8494	473	1.44	K 127R87	4	18	1505	79.34	1.69	KF 87	4
3.4	7506	418	1.63	KF 127R87	4	20	1336	70.46	1.90	KA 87	4
3.9	6590	367	1.85	KA 127R87	4	23	1195	63.00	2.1	KAF87	4
4.3	5926	330	2.1	KAF127R87	4	25	1074	56.64	2.4		
4.9	5207	290	2.3			29	932	49.16	2.7		
						32	835	44.02	2.9		
1.8	14186	790	0.86			39	693	36.52	3.4		
2.1	12390	690	0.99	K 127R77	4						
2.4	10756	599	1.14	KF 127R77	4	16	1687	88.97	0.86		
2.6	9679	539	1.26	KA 127R77	4	18	1481	78.07	0.98		
3.0	8404	468	1.45	KAF127R77	4	19	1403	73.99	1.04		
3.5	7362	410	1.66			22	1228	64.75	1.19	K 77	4
						24	1106	58.34	1.32	KF 77	4
3.1	8170	455	0.92			28	971	51.18	1.50	KA 77	4
3.5	7219	402	1.04			31	856	45.16	1.70	KAF77	4
4.0	6303	351	1.19			35	759	40.04	1.92		
4.6	5513	307	1.36	K 107R77	4	40	668	35.20	2.2		
5.1	4974	277	1.51	KF 107R77	4	46	586	30.89	2.5		
5.8	4363	243	1.72	KA 107R77	4						
6.6	3861	215	1.95	KAF107R77	4	32	841	44.32	0.92		
7.5	3394	189	2.2			37	728	38.39	1.06		
8.5	3017	168	2.5			40	676	35.62	1.14		
9.5	2676	149	2.8			47	573	30.22	1.34		
10	2496	139	3.0			52	517	27.28	1.49		
						59	455	24.00	1.65	K 67	4
5.5	4893	258	0.83	K 97R57	4	63	430	22.66	1.71	KF 67	4
6.1	4400	232	0.92	KF 97R57	4	74	366	19.30	1.95	KA 67	4
7.1	3774	199	1.07	KA 97R57	4	81	333	17.54	2.1	KAF67	4
						93	288	15.19	2.3		
						107	251	13.22	2.5		
5.0	5366	141.46	1.40			116	232	12.24	2.1		
5.9	4543	119.76	1.66	K 107	8	136	198	10.42	2.4		
6.4	4204	110.83	1.79	KF 107	8	150	180	9.47	2.5		
7.1	3768	99.34	2.0	KA 107	8						
7.9	3402	89.68	2.2	KAF107	8	47	574	30.28	0.98	K 57	4
						52	519	27.34	1.09	KF 57	4
6.8	3968	141.46	1.9	K 107	6	59	456	24.05	1.24	KA 57	4
8.0	3360	119.76	2.2	KF 107	6	63	431	22.71	1.31	KAF57	4
8.7	3109	110.83	2.4	KA 107	6	73	367	19.34	1.47		
9.7	2787	99.34	2.7	KAF107	6	81	333	17.57	1.57		

K

输出转速	输出扭矩	传动比	使用系数	机型号	极数	输出转速	输出扭矩	传动比	使用系数	机型号	极数
Output speed	Output torque	Ratio	Service factor	Type	Pole	Output speed	Output torque	Ratio	Service factor	Type	Pole
r/min	Nm	i	f _s	Type	p	r/min	Nm	i	f _s	Type	p
3.0kW						4.0kW					
93	289	15.22	1.74			4.0	8404	351	0.89		
107	251	13.25	1.9			4.6	7350	307	1.02		
119	226	11.92	1.7	K	57	5.1	6632	277	1.13	K	107R77
126	214	11.26	1.8	KF	57	5.8	5818	243	1.29	KF	107R77
148	182	9.59	2.1	KA	57	6.6	5148	215	1.46	KA	107R77
163	165	8.71	2.2	KAF57	4	7.5	4525	189	1.66	KAF107R77	4
188	143	7.55	2.4			8.5	4022	168	1.68		
216	125	6.57	2.6			9.5	3567	149	1.9		
						11	3232	135	2.1		
73	371	19.58	1.01			7.1	5032	199	0.80	K	97R57
84	320	16.86	1.12							KF	97R57
90	301	15.86	1.19							KA	97R57
104	259	13.65	1.31							KAF97R57	4
116	231	12.19	1.42	K	47						
121	223	11.77	1.18	KF	47						
134	200	10.56	1.31	KA	47						
156	173	9.1	1.53	KAF47	4	5.3	6825	134.94	1.8	K	127
166	162	8.56	1.56			5.8	6202	122.60	2.0	KF	127
193	140	7.36	1.68			6.4	5570	110.13	2.2	KA	127
216	125	6.58	1.81							KAF127	8
244	110	5.81	1.96			6.6	5464	146.07	2.2	K	127
						7.1	5047	134.94	2.4	KF	127
159	169	8.91	0.89	K	37	7.8	4587	122.60	2.7	KA	127
178	151	7.96	0.97	KF	37	8.7	4119	110.13	3.0	KAF127	6
209	129	6.8	1.09	KA	37						
223	121	6.37	1.13	KAF37	4	6.4	5605	110.83	1.34	K	107
265	102	5.36	1.29			7.1	5024	99.34	1.50	KF	107
						7.9	4536	89.68	1.66	KA	107
						8.7	4120	81.46	1.83	KAF107	8
						6.8	5309	141.93	1.42	K	107
						8.0	4473	119.58	1.68	KF	107
						8.7	4146	110.83	1.81	KA	107
						9.7	3716	99.34	2.0	KAF107	6
						11	3354	89.68	2.2		
						10	3527	141.46	2.1		
						12	2986	119.76	2.5		
						13	2764	110.83	2.7	K	107
						14	2477	99.34	3.0	KF	107
						16	2236	89.68	3.4	KA	107
						18	2031	81.46	3.7	KAF107	4
						20	1802	72.27	4.2		
						10	3498	140.28	1.16		
						12	3107	124.61	1.30	K	97
						14	2588	103.78	1.56	KF	97
						15	2414	96.80	1.67	KA	97
						17	2157	86.52	1.87	KAF97	4
						18	1942	77.89	2.1		
						20	1759	70.54	2.3		
						13	2872	115.16	0.88		
						14	2561	102.71	0.99		
						17	2153	86.34	1.18		
						18	1978	79.34	1.28	K	87
						20	1757	70.46	1.44	KF	87
						23	1571	63.00	1.62	KA	87
						25	1412	56.64	1.80	KAF87	4
						29	1226	49.16	2.1		
						33	1098	44.02	2.3		
						39	911	36.52	2.8		
						2.4	14341	599	0.85	K	127R77
						2.6	12905	539	0.95	KF	127R77
						3.0	11205	468	1.09	KA	127R77
						3.5	9816	410	1.24	KAF127R77	4

K

输出转速	输出扭矩	传动比	使用系数	机型号	极数	输出转速	输出扭矩	传动比	使用系数	机型号	极数		
Output speed	Output torque	Ratio	Service factor	Type	Pole	Output speed	Output torque	Ratio	Service factor	Type	Pole		
r/min	Nm	i	f _s	Type	p	r/min	Nm	i	f _s	Type	p		
5.5kW						7.5kW							
62	791	23.08	1.84			6.4	10522	150.03	1.6				
71	694	20.25	2.0			7.8	8614	122.83	2.0	K	157	6	
81	613	17.87	2.2	K	77	9.6	6989	99.65	2.4	KF	157	6	
91	543	15.84	2.4	KF	77	10	6482	92.42	2.6	KA	157	6	
107	464	13.52	2.5	KA	77	12	5593	79.75	3.0	KAF157	6	6	
117	424	12.36	2.6	KAF77	4	7.1	9464	134.94	1.29	K	127	6	
133	371	10.81	2.7			7.8	8590	122.48	1.42	KF	127	6	
60	823	24.00	0.91			8.7	7727	110.18	1.58	KA	127	6	
64	777	22.66	0.94			11	6272	89.43	1.95	KAF127	6	6	
75	662	19.30	1.08			10	6736	146.07	1.81				
82	601	17.54	1.16			11	6223	134.94	1.96				
95	521	15.19	1.26	K	67	12	5648	122.60	2.2	K	127	4	
109	453	13.22	1.39	KF	67	13	5081	110.13	2.4	KF	127	4	
118	420	12.24	1.39	KA	67	16	4124	89.43	3.0	KA	127	4	
138	357	10.42	1.32	KAF67	4	18	3805	82.52	3.2	KAF127	4	4	
152	325	9.47	1.39			21	3272	70.95	3.7				
176	281	8.20	1.47			10	6545	141.93	1.15				
202	245	7.14	1.61			12	5514	119.58	1.36				
82	602	17.57	0.87			13	5111	110.83	1.47				
95	522	15.22	0.96			15	4581	99.34	1.64				
109	454	13.25	0.97			16	4136	89.68	1.82	K	107	4	
121	409	11.92	1.01	K	57	18	3757	81.46	2.00	KF	107	4	
128	386	11.26	1.06	KF	57	20	3333	72.27	2.3	KA	107	4	
150	329	9.59	1.16	KA	57	22	3024	65.58	2.5	KAF107	4	4	
165	299	8.71	1.23	KAF57	4	26	2599	56.37	2.9				
191	259	7.55	1.33			30	2269	49.20	3.2				
219	225	6.57	1.44			35	1925	41.74	3.6				
35	1925	41.74	3.6			40	1682	36.48	4.0				
7.5kW						7.5kW							
1.8	36021	825	1.30	K	187R107	4	15	4464	96.80	0.91			
2.0	31437	720	1.50	KA	187R107	4	17	3990	86.52	1.01			
2.4	26808	614	1.75			19	3592	77.89	1.13				
1.2	52220	1196	0.90			21	3253	70.54	1.24	K	97	4	
1.4	45670	1046	1.03			23	2884	62.55	1.40	KF	97	4	
1.5	41129	942	1.14	K	187R97	4	26	2608	56.55	1.55	KA	97	4
2.0	32179	737	1.46	KA	187R97	4	30	2210	47.93	1.83	KAF97	4	4
2.4	27027	619	1.74			35	1931	41.87	2.1				
2.8	22879	524	2.1			38	1766	38.30	2.3				
1.7	36807	843	0.82			43	1579	34.23	2.6				
1.9	33052	757	0.91	K	167R97	4	23	2905	63.00	0.87			
2.3	27507	630	1.09	KF	167R97	4	26	2612	56.64	0.97			
2.6	24494	561	1.23	KA	167R97	4	30	2267	49.16	1.12			
3.0	20914	479	1.44	KAF167R97	4	33	2030	44.02	1.20				
3.5	18425	422	1.63			40	1684	36.52	1.40				
4.0	16024	367	1.88			47	1448	31.39	1.75	K	87	4	
3.4	18906	433	0.89	K	157R97	4	52	1286	27.88	1.90	KF	87	4
3.9	16504	378	1.03	KF	157R97	4	59	1149	24.92	2.0	KA	87	4
4.4	14496	332	1.17	KA	157R97	4	65	1033	22.41	2.1	KAF87	4	4
5.0	12662	290	1.34	KAF157R97	4	75	897	19.45	2.4				
4.4	14408	330	0.85			84	803	17.42	2.6				
5.0	12662	290	0.97	K	127R87	4	92	736	15.95	2.3			
5.8	11046	253	1.11	KF	127R87	4	101	666	14.45	3.0			
6.8	9387	215	1.30	KA	127R87	4	47	1424	30.89	1.02			
7.2	8863	203	1.38	KAF127R87	4	50	1350	29.27	1.08				
8.7	7335	168	1.67			57	1181	25.62	1.23				
9.9	6462	148	1.89			63	1064	23.08	1.37				
4.4	15382	164.44	2.0	K	167	8	72	934	20.25	1.56	K	77	4
5.3	12623	135.38	2.4	KA	167	8	82	824	17.87	1.65	KF	77	4
5.8	11537	164.44	2.61	K	167	6	92	730	15.84	1.80	KA	77	4
7.1	9467	135.38	3.18	KA	167	6	108	623	13.52	1.82	KAF77	4	4
						118	570	12.36	1.89				
						135	499	10.81	1.95				
						153	440	9.54	2.0				
						173	390	8.46	2.1				
						202	333	7.22	2.3				

K

输出转速 Output speed r/min	输出扭矩 Output torque Nm	传动比 Ratio i	使用系数 Service factor f _s	机型号 Type Type	极数 Pole p	输出转速 Output speed r/min	输出扭矩 Output torque Nm	传动比 Ratio i	使用系数 Service factor f _s	机型号 Type Type	极数 Pole p
11kW						11kW					
1.8	52831	825	0.89			20	4888	72.27	1.54		
2.0	46107	720	1.02	K	187R107 4	22	4435	65.58	1.70	K	107 4
2.4	39319	614	1.20	KA	187R107 4	26	3813	56.37	1.97	KF	107 4
2.8	32915	514	1.43			30	3328	49.2	2.2	KA	107 4
3.3	28753	449	1.63			35	2823	41.74	2.5	KAF107	4
4.0	23374	365	2.0			40	2467	36.48	2.7		
2.0	47196	737	1.00	K	187R97 4	21	4771	70.54	0.85		
2.4	39639	619	1.19	KA	187R97 4	23	4231	62.55	0.96		
2.8	33556	524	1.40			26	3825	56.55	1.06		
						30	3242	47.93	1.25	K	97 4
4.7	20044	313	1.50			35	2832	41.87	1.43	KF	97 4
5.3	17482	273	1.72	K	167R107 4	38	2590	38.3	1.56	KA	97 4
5.8	16009	250	1.88	KA	167R107 4	43	2315	34.23	1.75	KAF97	4
6.7	13960	218	2.2			47	2085	30.82	1.94		
7.2	13000	203	2.3			52	1888	27.91	2.1		
						59	1674	24.75	2.4		
2.6	35925	561	0.84			65	1513	22.37	2.7		
3.0	30674	479	0.98	K	167R97 4						
3.5	27024	422	1.11	KA	167R97 4	33	2977	44.02	0.82		
4.0	23502	367	1.28			40	2470	36.52	0.95		
						47	2123	31.39	1.20		
4.4	21260	332	0.80	K	157R97 4	52	1886	27.88	1.30		
5.0	18571	290	0.91	KF	157R97 4	59	1685	24.92	1.39		
				KA	157R97 4	65	1516	22.41	1.43	K	87 4
				KAF157R97	4	75	1315	19.45	1.64	KF	87 4
6.8	13768	215	0.89	K	127R87 4	84	1178	17.42	1.76	KA	87 4
7.2	13000	203	0.94	KF	127R87 4	92	1079	15.95	1.57	KAF87	4
8.7	10758	168	1.14	KA	127R87 4	101	977	14.45	1.9		
9.9	9478	148	1.29	KAF127R87	4	116	849	12.56	2.0		
						131	753	11.13	2.1		
5.4	18313	135.38	1.64	K	167 8	147	674	9.96	2.2		
6.6	14932	110.38	2.0	KA	167 8	177	559	8.27	2.4		
						203	486	7.19	2.5		
5.9	16740	164.44	1.80	K	167 6	63	1561	23.08	0.93		
7.2	13782	135.38	2.2	KA	167 6	72	1370	20.25	1.03		
						82	1209	17.87	1.13		
8.9	11122	164.44	2.7	K	167 4	92	1071	15.84	1.23	K	77 4
11	9158	135.38	3.3	KA	167 4	108	914	13.52	1.38	KF	77 4
						118	836	12.36	1.12	KA	77 4
5.9	16615	122.83	1.02	K	157 8	135	731	10.81	1.27	KAF77	4
7.3	13480	99.65	1.26	KF	157 8	153	645	9.54	1.37		
7.9	12502	92.42	1.35	KA	157 8	173	572	8.46	1.46		
9.1	10788	79.75	1.57	KAF157	8	202	488	7.22	1.57		
6.5	15273	150.03	1.11	K	157 6	15kW					
7.9	12504	122.83	1.35	KF	157 6	2.4	53617	614	0.88		
9.7	10144	99.65	1.67	KA	157 6	2.8	44884	514	1.05	K	187R107 4
10	9408	92.42	1.80	KAF157	6	3.3	39208	449	1.20	KA	187R107 4
12	8119	79.75	2.1			4.0	31873	365	1.47		
						5.4	23403	268	2.0		
9.7	10147	150.03	1.67	K	157 4	4.7	27332	313	1.10		
12	8308	122.83	2.0	KF	157 4	5.3	23839	273	1.26		
15	6740	99.65	2.5	KA	157 4	5.8	21831	250	1.38		
16	6251	92.42	2.7	KAF157	4	6.7	19037	218	1.58	K	167R107 4
						7.2	17727	203	1.70	KA	167R107 4
11	9127	134.94	1.34			7.9	16155	185	1.86		
12	8295	122.60	1.47	K	127 4	9.0	14234	163	2.1		
13	7449	110.13	1.64	KF	127 4						
16	6049	89.43	2.0	KA	127 4	6.2	20696	237	0.82		
18	5581	82.52	2.2	KAF127	4	7.0	18338	210	0.92	K	157R107 4
21	4799	70.95	2.5			7.9	16068	184	1.05	KF	157R107 4
						9.4	13535	155	1.25	KA	157R107 4
13	7496	110.83	1.00	K	107 4	12	11003	126	1.54	KAF157R107	4
15	6719	99.34	1.12	KF	107 4	13	9606	110	1.76		
16	6066	89.68	1.24	KA	107 4						
18	5510	81.46	1.36	KAF107	4						

K

输出转速	输出扭矩	传动比	使用系数	机型号	极数	输出转速	输出扭矩	传动比	使用系数	机型号	极数
Output speed	Output torque	Ratio	Service factor	Type	Pole	Output speed	Output torque	Ratio	Service factor	Type	Pole
r/min	Nm	i	f _s	Type	p	r/min	Nm	i	f _s	Type	p
15kW						18.5kW					
5.4	25096	180.78	1.87	K 187	6	2.9	54981	514	0.85		
6.0	22285	160.53	2.1	KA 187	6	3.3	48028	449	0.98	K 187R107	4
7.2	18793	135.38	1.60	K 167	6	4.0	39043	365	1.20	KA 187R107	4
8.8	15324	110.39	1.96	KA 167	6	5.5	28667	268	1.64		
						6.5	24281	227	1.9		
8.9	15166	164.44	1.12	K 167	4	4.7	33481	313	0.90		
11	12486	135.38	1.36	KA 167	4	5.4	29202	273	1.03		
7.9	16990	122.39	1.00	K 157	6	5.9	26742	250	1.12		
9.7	13833	99.65	1.22	KF 157	6	6.7	23319	218	1.29	K 167R107	4
10	12830	92.42	1.32	KA 157	6	7.2	21714	203	1.39	KA 167R107	4
12	11071	79.75	1.53	KAF157	6	7.9	19789	185	1.52		
14	9770	70.35	1.73		6	9.0	17436	163	1.73		
						11	14868	139	2.0		
						12	12943	121	2.3		
9.7	13837	150.03	1.22	K 157	4	8.0	19682	184	0.86	K 157R107	4
12	11329	122.83	1.49	KF 157	4	9.5	16580	155	1.02	KF 157R107	4
15	9191	99.65	1.84	KA 157	4	12	13478	126	1.26	KA 157R107	4
16	8524	92.42	2.0	KAF157	4	13	11766	110	1.44	KAF157R107	4
18	7355	79.75	2.3		4						
11	12445	134.94	0.97			5.4	30951	180.78	1.52		
12	11307	122.60	1.08			6.0	27484	160.53	1.71	K 187	6
13	10157	110.13	1.20			6.7	24745	144.53	1.9	KA 187	6
16	8248	89.43	1.48	K 127	4	7.4	22317	130.35	2.1		
18	7611	82.52	1.61	KF 127	4						
21	6544	70.95	1.87	KA 127	4	8.1	20424	180.78	2.3		
23	5774	62.60	2.1	KAF127	4	9.2	18136	160.53	2.6	K 187	4
27	4987	54.07	2.5			10	16328	144.53	2.9	KA 187	4
31	4410	47.82	2.8			11	14726	130.35	3.2		
16	8271	89.68	0.91			11	15195	134.5	1.98		
18	7513	81.46	1.00			13	12471	110.39	2.4	K 167	4
20	6665	72.27	1.13			17	9851	87.20	3.1	KA 167	4
22	6048	65.58	1.24								
26	5199	56.37	1.45	K 107	4	10	17061	99.65	0.99	K 157	6
30	4538	49.2	1.62	KF 107	4	11	15823	92.42	1.08	KF 157	6
35	3850	41.74	1.80	KA 107	4	12	13654	79.75	1.24	KA 157	6
40	3365	36.48	2.0	KAF107	4	14	12050	70.38	1.4	KAF157	6
45	2972	32.22	2.2								
47	2844	30.84	2.3			12	13827	122.39	1.22		
51	2637	28.59	2.6			15	11258	99.65	1.50		
						16	10441	92.42	1.62	K 157	4
30	4421	47.93	0.91			18	9010	79.75	1.88	KF 157	4
35	3862	41.87	1.05			21	7951	70.38	2.1	KA 157	4
38	3532	38.3	1.14			24	6894	61.02	2.5	KAF157	4
43	3157	34.23	1.28	K 97	4	27	6133	54.29	2.8		
47	2843	30.82	1.42	KF 97	4	31	5286	46.79	3.2		
52	2574	27.91	1.57	KA 97	4	39	4295	38.02	3.9		
59	2283	24.75	1.77	KAF97	4						
65	2063	22.37	1.96			13	12442	110.13	0.98		
77	1749	18.96	2.3			16	10103	89.43	1.21		
88	1527	16.56	2.6			18	9323	82.52	1.31		
						21	8016	70.95	1.52	K 127	4
47	2895	31.39	0.88			23	7072	62.60	1.73	KF 127	4
52	2571	27.88	0.99			27	6109	54.07	2.0	KA 127	4
59	2298	24.92	1.10			31	5403	47.82	2.3	KAF127	4
65	2067	22.41	1.23			37	4540	40.19	2.7		
75	1794	19.45	1.37	K 87	4	41	4121	36.48	3.0		
84	1607	17.42	1.41	KF 87	4	47	3544	31.36	3.4		
92	1471	15.95	1.48	KA 87	4	53	3127	27.67	3.9		
101	1333	14.45	1.5	KAF87	4						
116	1158	12.56	1.53			20	8165	72.27	0.92		
131	1027	11.13	1.58			22	7409	65.58	1.01	K 107	4
147	919	9.96	1.73			26	6368	56.37	1.18	KF 107	4
177	763	8.27	1.84			30	5558	49.2	1.35	KA 107	4
203	663	7.19	2.2			35	4716	41.74	1.47	KAF107	4
						40	4121	36.48	1.64		

K

输出转速 Output speed r/min	输出扭矩 Output torque Nm	传动比 Ratio i	使用系数 Service factor f _s	机型号 Type Type	极数 Pole p	输出转速 Output speed r/min	输出扭矩 Output torque Nm	传动比 Ratio i	使用系数 Service factor f _s	机型号 Type Type	极数 Pole p
18.5kW						22kW					
46	3640	32.22	1.86			9.7	20289	99.65	0.83	K 157	6
48	3484	30.84	1.88	K 107	4	11	18817	92.42	0.90	KF 157	6
51	3230	28.59	2.1	KF 107	4	12	16237	79.75	1.04	KA 157	6
57	2931	25.94	2.3	KA 107	4	14	14330	70.38	1.18	KAF157	6
66	2519	22.30	2.7	KAF107	4	16	12424	61.02	1.36		
76	2199	19.46	3.1			12	16502	122.83	1.03		
89	1865	16.51	3.6			15	13388	99.65	1.26		
35	4730	41.87	0.85			16	12417	92.42	1.36		
48	3482	30.82	1.16			18	10714	79.75	1.58	K 157	4
53	3153	27.91	1.28	K 97	4	21	9456	70.38	1.79	KF 157	4
59	2796	24.75	1.45	KF 97	4	24	8198	61.02	2.1	KA 157	4
66	2527	22.37	1.60	KA 97	4	27	7294	54.29	2.3	KAF157	4
78	2142	18.96	1.9	KAF97	4	31	6286	46.79	2.7		
89	1871	16.56	2.2			39	5108	38.02	3.3		
106	1565	13.85	2.6			16	12015	89.43	1.02		
123	1355	11.99	2.7			18	11087	82.52	1.10		
59	2815	24.92	0.83			21	9532	70.95	1.28		
66	2532	22.41	0.85			23	8410	62.60	1.45		
76	2197	19.45	0.98			27	7264	54.07	1.68	K 127	4
84	1968	17.42	1.05	K 87	4	31	6425	47.82	1.90	KF 127	4
102	1633	14.45	1.12	KF 87	4	37	5400	40.19	2.3	KA 127	4
117	1419	12.56	1.21	KA 87	4	40	4901	36.48	2.5	KAF127	4
132	1257	11.13	1.25	KAF87	4	47	4215	31.36	2.9		
148	1125	9.96	1.32			53	3719	27.67	3.3		
178	934	8.27	1.41			61	3212	23.90	3.8		
204	812	7.19	1.50			70	2841	21.14	4.3		
22kW						22kW					
3.3	57114	449	0.82			26	7573	56.37	0.99		
4.0	46429	365	1.01			30	6610	49.20	1.11		
5.5	34091	268	1.38	K 187R107	4	35	5608	41.74	1.23		
6.5	28875	227	1.63	KA 187R107	4	40	4901	36.48	1.38		
7.4	25313	199	1.86			46	4329	32.22	1.56		
8.8	21370	168	2.2			48	4143	30.84	1.54	K 107	4
5.4	34727	273	0.87			51	3841	28.59	1.76	KF 107	4
5.9	31801	250	0.95			57	3485	25.94	1.94	KA 107	4
6.7	27730	218	1.08	K 167R107	4	66	2996	22.30	2.2	KAF107	4
7.2	25822	203	1.16	KA 167R107	4	76	2614	19.46	2.3		
7.9	23533	185	1.28			89	2218	16.51	2.6		
9.0	20734	163	1.45			102	1939	14.43	2.6		
11	17681	139	1.70			109	1815	13.51	2.9		
12	15392	121	2.0			125	1584	11.79	3.0		
9.5	19717	155	0.86	K 157R107	4	147	1343	10	3.3		
12	16028	126	1.06	KF 157R107	4	48	4141	30.82	0.98		
13	13992	110	1.21	KA 157R107	4	53	3750	27.91	1.08		
5.4	36807	180.78	1.28			59	3325	24.75	1.22		
6.0	32684	160.53	1.44			66	3005	22.37	1.34	K 97	4
6.7	29427	144.53	1.60	K 187	6	78	2547	18.96	1.59	KF 97	4
7.4	26540	130.35	1.77	KA 187	6	89	2225	16.56	1.82	KA 97	4
8.6	23044	113.18	2.0			106	1861	13.85	1.87	KAF97	4
8.1	24288	180.78	1.94			123	1611	11.99	2.1		
9.2	21567	160.53	2.2	K 187	4	137	1439	10.71	2.2		
10	19418	144.53	2.4	KA 187	4	164	1202	8.95	2.3		
11	17512	130.35	2.7			76	2613	19.45	0.83		
11	18070	134.5	1.66			84	2340	17.42	0.88		
13	14831	110.39	2.0	K 167	4	102	1941	14.45	0.94	K 87	4
17	11715	87.20	2.6	KA 167	4	117	1687	12.56	1.02	KF 87	4
19	10460	77.86	2.9			132	1495	11.13	1.05	KA 87	4
						148	1338	9.96	1.11	KAF87	4
						178	1111	8.27	1.18		
						204	966	7.19	1.27		

输出转速 Output speed r/min	输出扭矩 Output torque Nm	传动比 Ratio i	使用系数 Service factor f _s	机型号 Type Type	极数 Pole p	输出转速 Output speed r/min	输出扭矩 Output torque Nm	传动比 Ratio i	使用系数 Service factor f _s	机型号 Type Type	极数 Pole p
30kW						37kW					
5.5	49099	268	0.96			5.5	56947	268	0.83		
6.5	41587	227	1.13	K 187R107	4	6.5	48235	227	0.97	K 187R107	4
7.4	36458	199	1.29	KA 187R107	4	7.4	42285	199	1.11	KA 187R107	4
8.8	30778	168	1.5			8.8	35698	168	1.32		
6.7	39938	218	0.75			8.0	39310	185	0.77		
7.2	37190	203	0.81			9.1	34635	163	0.87	K 167R107	4
7.9	33893	185	0.89			11	29536	139	1.02	KA 167R107	4
9.0	29862	163	1.01	K 167R107	4	12	25711	121	1.17		
11	25465	139	1.18	KA 167R107	4	8.2	40572	180.78	1.16		
12	22168	121	1.36			8.9	37268	166.06	1.26		
8.1	33120	180.78	1.42			10	32436	144.53	1.45		
8.9	30423	166.06	1.54			11	29395	130.98	1.60	K 187	4
10	26478	144.53	1.78	K 187	4	13	25400	113.18	1.85	KA 187	4
11	23996	130.98	1.96	KA 187	4	14	23046	102.69	2.0		
13	20735	113.18	2.3			17	19853	88.46	2.4		
14	18813	102.69	2.5			14	24559	109.43	1.22		
17	16206	88.46	2.9			17	19646	87.54	1.53		
13	20048	109.43	1.50			19	17828	78.44	1.69	K 167	4
17	15975	87.20	1.88	K 167	4	22	15301	68.18	2.0	KA 167	4
19	14554	79.44	2.1	KA 167	4	24	13582	60.52	2.2		
22	12427	67.83	2.4			35	9592	42.74	3.1		
24	11088	60.52	2.7			16	20741	92.42	0.82		
15	18256	99.65	0.93			19	17898	79.75	0.95		
16	16932	92.42	1.00			21	15795	70.38	1.07	K 157	4
18	14611	79.75	1.16			24	13694	61.02	1.24	KF 157	4
21	12894	70.38	1.31	K 157	4	27	12184	54.29	1.39	KA 157	4
24	11179	61.02	1.51	KF 157	4	32	10501	46.79	1.61	KAF157	4
27	9946	54.29	1.70	KA 157	4	39	8533	38.02	1.98		
31	8572	46.79	1.97	KAF157	4	47	7025	31.30	2.4		
39	6965	38.02	2.4			24	14049	62.60	0.87		
47	5734	31.30	3.0			27	12135	54.07	1.01		
21	12998	70.95	0.94			31	10732	47.82	1.14		
23	11469	62.60	1.07			37	9020	40.19	1.35		
27	9906	54.07	1.23			41	8187	36.48	1.49		
31	8761	47.82	1.39	K 127	4	47	7040	31.36	1.74	K 127	4
37	7363	40.19	1.66	KF 127	4	53	6212	27.67	1.97	KF 127	4
40	6683	36.48	1.83	KA 127	4	62	5366	23.90	2.3	KA 127	4
47	5747	31.36	2.1	KAF127	4	70	4747	21.14	2.6	KAF127	4
53	5071	27.67	2.4			83	3988	17.77	2.8		
61	4380	23.90	2.8			103	3220	14.35	3.1		
35	7647	41.74	0.90			116	2870	12.78	3.1		
40	6683	36.48	1.01			138	2410	10.74	3.5		
46	5903	32.22	1.08			171	1948	8.68	3.5		
51	5238	28.59	1.29			41	8187	36.48	0.83		
57	4752	25.94	1.42	K 107	4	48	6921	30.84	0.92		
66	4085	22.30	1.63	KF 107	4	52	6416	28.59	1.05		
76	3565	19.46	1.66	KA 107	4	57	5822	25.94	1.16		
89	3025	16.51	1.87	KAF107	4	66	5005	22.3	1.33	K 107	4
102	2644	14.43	1.90			76	4367	19.46	1.35	KF 107	4
109	2475	13.51	2.15			90	3705	16.51	1.53	KA 107	4
125	2160	11.79	2.19			103	3238	14.43	1.55	KAF107	4
147	1832	10.00	2.39			110	3032	13.51	1.75		
168	1601	8.74	2.45			126	2646	11.79	1.79		
59	4534	24.75	0.89			148	2244	10.00	1.82		
66	4098	22.37	0.99			169	1961	8.74	1.95		
78	3474	18.96	1.16	K 97	4						
89	3034	16.56	1.33	KF 97	4						
106	2537	13.85	1.59	KA 97	4						
123	2197	11.99	1.66	KAF97	4						
137	1962	10.71	1.37								
164	1640	8.95	1.52								

K

输出转速 Output speed r/min	输出扭矩 Output torque Nm	传动比 Ratio i	使用系数 Service factor f _s	机型号 Type Type	极数 Pole p	输出转速 Output speed r/min	输出扭矩 Output torque Nm	传动比 Ratio i	使用系数 Service factor f _s	机型号 Type Type	极数 Pole p
45kW						55kW					
6.5	58664	227	0.80			17	29204	87.54	1.03		
7.4	51428	199	0.91	K 187R107	4	19	25974	77.86	1.16		
8.8	43416	168	1.08	KA 187R107	4	22	22745	68.18	1.32	K 167	4
11	35922	139	0.84	K 167R107	4	24	20263	60.74	1.48	KA 167	4
12	31270	121	0.96	KA 167R107	4	29	17207	51.58	1.75		
8.2	49344	180.78	0.95			35	14258	42.74	2.1		
8.9	45326	166.06	1.04			41	12170	36.48	2.5		
10	39449	144.53	1.19			24	20357	61.02	0.83		
11	35751	130.98	1.31	K 187	4	27	18111	54.29	0.93		
13	30892	113.18	1.52	KA 187	4	32	15609	46.79	1.08		
14	28029	102.69	1.68			39	12684	38.02	1.33		
17	24145	88.46	1.9			47	10442	31.30	1.62	K 157	4
20	20291	74.34	2.3			54	9214	27.62	1.84	KF 157	4
14	29869	109.43	1.01			62	7990	23.95	2.1	KA 157	4
17	23894	87.54	1.26			69	7109	21.31	2.4	KAF157	4
19	21683	79.44	1.42			81	6128	18.37	2.8		
22	18610	68.18	1.62	K 167	4	99	4977	14.92	3.4		
24	16519	60.52	1.82	KA 167	4	117	4220	12.65	3.8		
29	14079	51.58	2.1			37	13408	40.19	0.91		
35	11666	42.74	2.6			47	10465	31.36	1.17		
21	19210	70.38	0.88			53	9234	27.67	1.32		
24	16655	61.02	1.02			62	7976	23.90	1.53	K 127	4
27	14818	54.29	1.14			70	7056	21.14	1.73	KF 127	4
32	12771	46.79	1.32	K 157	4	83	5928	17.77	2.06	KA 127	4
39	10378	38.02	1.63	KF 157	4	103	4787	14.35	2.38	KAF127	4
47	8543	31.30	2.0	KA 157	4	116	4267	12.78	1.88		
54	7539	27.62	2.2	KAF157	4	138	3583	10.74	2.1		
62	6537	23.95	2.6			171	2896	8.68	2.3		
69	5817	21.31	2.9			75kW					
81	5014	18.37	3.4			11	59298	130.35	0.79		
31	13052	47.82	0.94			13	52224	114.80	0.90		
37	10970	40.19	1.11			14	47016	103.35	1.00	K 187	4
41	9957	36.48	1.23			17	40242	88.46	1.17	KA 187	4
47	8562	31.36	1.43			20	33818	74.34	1.39		
53	7555	27.67	1.62	K 127	4	23	29283	64.37	1.61		
62	6526	23.90	1.87	KF 127	4	28	24402	53.64	1.9		
70	5773	21.14	2.1	KA 127	4	32	20803	45.73	2.3		
83	4850	17.77	2.3	KAF127	4	19	35420	77.86	0.85		
103	3917	14.35	2.5			22	30857	67.83	0.97		
116	3491	12.78	2.6			24	27531	60.52	1.09		
138	2931	10.74	2.8			29	23496	51.65	1.28		
171	2369	8.68	2.9			34	19598	43.08	1.53	K 167	4
52	7804	28.59	0.87			41	16595	36.48	1.81	KA 167	4
57	7080	25.94	0.96			46	14616	32.13	2.1		
66	6087	22.30	1.10			52	13042	28.67	2.3		
76	5312	19.46	1.11	K 107	4	61	11114	24.43	2.7		
90	4506	16.51	1.26	KF 107	4	39	17296	38.02	0.98		
103	3939	14.43	1.44	KA 107	4	47	14239	31.30	1.19		
110	3688	13.51	1.47	KAF107	4	54	12565	27.62	1.35	K 157	4
126	3218	11.79	1.55			62	10895	23.95	1.55	KF 157	4
148	2729	10.00	1.60			69	9694	21.31	1.75	KA 157	4
169	2386	8.74	1.64			81	8357	18.37	2.0	KAF157	4
10	45904	145.33	1.02			99	6787	14.92	2.5		
11	41371	130.98	1.14			117	5755	12.65	2.9		
13	36261	114.80	1.30	K 187	4	47	14271	31.36	0.86		
14	32436	102.69	1.45	KA 187	4	53	12592	27.67	0.97		
17	29511	88.46	1.59			62	10877	23.90	1.12	K 127	4
20	24800	74.34	1.90			70	9621	21.14	1.27	KF 127	4
23	21474	64.37	2.19			83	8084	17.77	1.36	KA 127	4
						103	6528	14.35	1.51	KAF127	4
						114	5900	12.78	1.54		
						138	4886	10.74	1.72		
						171	3949	8.68	1.74		

Mamax Permissible torque Nm	输出转速 Output speed r/min	传动比 Ratio i	机 型 号 Type Type	功率 Power kW/4p	Mamax Permissible torque Nm	输出转速 Output speed r/min	传动比 Ratio i	机 型 号 Type Type	功率 Power kW/4p
200	5.0	279	K 37R17 KF 37R17 KA 37R17 KAF37R17	0.18	1550	1.0	1388	K 77R37 KF 77R37 KA 77R37 KAF77R37	0.25
	5.2	267				1.1	1218		
	5.9	234				1.3	1053		
	6.8	205		1.5		924	0.37		
	7.7	181		1.7		815			
	8.7	160		2.0		709			
	10	136		2.2		622	0.55		
	11	127		2.5		552			
	13	110		2.9		485			
	14	96		3.2		428	0.75		
400	2.5	552	K 47R37 KF 47R37 KA 47R37 KAF47R37	0.18	2700	4.3	320	K 87R57 KF 87R57 KA 87R57 KAF87R57	0.18
	2.8	495				4.9	283		
	3.3	416				5.7	246		
	3.7	375		0.25		0.34	4037		0.25
	4.3	326		0.39		3609			
	4.8	289		0.45		3107			
	5.6	250		0.37		0.51	2728		0.37
	6.3	219		0.59		2371			
	7.2	193		0.67		2088			
	8.3	167		0.55		0.75	1854		0.55
9.3	149	0.84	1658						
11	128	0.98	1415						
600	1.5	906	K 57R37 KF 57R37 KA 57R37 KAF57R37	0.18	4300	1.1	1229	K 97R57 KF 97R57 KA 97R57 KAF97R57	0.18
	1.7	806				1.3	1078		
	2.0	699				1.5	951		
	2.3	615		0.25		1.7	837		0.25
	2.6	544		1.9		726			
	2.9	473		2.2		638			
	3.3	421		0.37		2.5	562		0.37
	3.8	362		3.0		474			
	4.4	319		3.3		426			
	5.1	273		0.55		3.8	373		0.55
5.8	240	4.2	330						
6.5	215	4.8	293						
7.2	192	0.75	5.6	250	0.75				
8.4	166	5.9	236						
9.9	141	7.0	201						
11	126	1.10	0.23	6027	0.18				
13	108	0.26	5392						
15	95	0.30	4669						
820	1.2	1171	K 67R37 KF 67R37 KA 67R37 KAF67R37	0.18	1550	0.34	4082	K 77R37 KF 77R37 KA 77R37 KAF77R37	0.25
	1.3	1034				0.39	3583		
	1.5	903				0.45	3108		
	1.8	793		0.25		0.51	2757		0.25
	2.0	697		0.58		2419			
	2.3	613		0.66		2123			
	2.6	542		0.37		0.75	1856		0.37
	3.0	471		0.86		1625			
	3.3	420		0.98		1430			
	3.9	361		0.55		1.1	1261		0.55
4.3	323	1.3	1102						
5.1	272	1.5	957						
5.8	240	0.75	1.6	855	0.75				
6.4	217	1.9	743						
7.3	191	2.1	651						
1550	0.59	2370	K 77R37 KF 77R37 KA 77R37 KAF77R37	0.18	1550	2.4	573	K 97R57 KF 97R57 KA 97R57 KAF97R57	0.18
	0.68	2050				2.8	504		
	0.78	1772				3.2	437		
	0.92	1514		3.6		382	0.25		
				4.1		342			

表上所配功率均有超载,按实际条件确定的转矩不得大于减速机额定转矩。 The power are all overload in the table. The decided torque according to operating condition should not more than gear units' nominal torque.

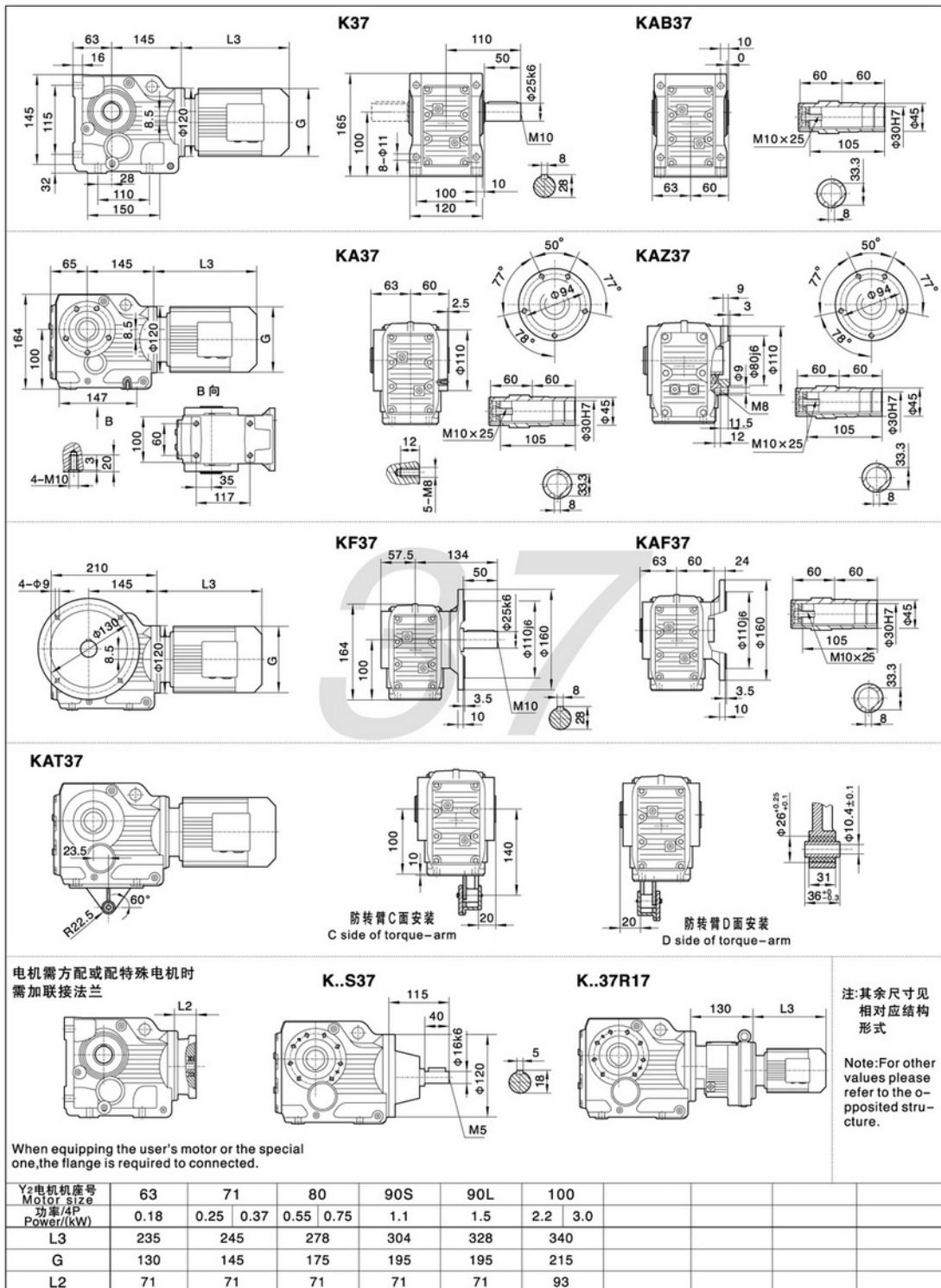
Mamax Permissible torque Nm	输出转速 Output speed r/min	传动比 Ratio i	机 型 号 Type Type	功率 Power kW/4p	Mamax Permissible torque Nm	输出转速 Output speed r/min	传动比 Ratio i	机 型 号 Type Type	功率 Power kW/4p
4300	4.6	305	K 97R57	3.0	13000	1.5	899	K 127R77	3.0
	5.4	258	KF 97R57			1.8	790		
	6.0	232	KA 97R57	2.0		690			
	7.1	199	KAF97R57	2.3		599	4.0		539
8000	0.13	10528	K 107R77	0.18		3.0	468	K 127R87	5.5
	0.15	9391				3.4	410		
	0.17	8211		2.6		536	4.0		539
	0.19	7167		2.9		473	5.5		418
	0.23	6097		3.3		418	7.5	367	
	0.25	5582		3.8		367	4.2	330	
	0.27	5065		4.2		330	4.8	290	
	0.32	4299		4.8		290	0.08	17679	K 157R97
	0.37	3757		0.09	15729				
	0.43	3236		0.10	14721				
	0.48	2869		0.11	13097				
	0.56	2504		0.12	11368				
	0.63	2203	0.14	10114					
	0.74	1869	0.16	8718					
	0.83	1689	0.18	7734					
	0.91	1533	0.27	5074					
	1.1	1317	0.31	4514					
	1.2	1150	0.35	3974					
	1.4	1015	0.40	3516					
	1.6	871	0.46	3047					
1.8	782	0.48	2899						
2.0	686	0.60	2319						
2.3	606	0.69	2026						
2.7	515	0.77	1802						
3.1	455	0.83	1680						
3.6	402	1.0	1365						
4.1	351	1.1	1229						
4.7	307	1.3	1093						
5.2	277	1.5	942						
5.9	243	1.6	854						
13000	0.08	17550	K 127R77	0.18	1.6	854	K 157R107	4.0	
	0.09	16006			1.8	756			
	0.10	14975		2.1	661				
	0.11	12440		2.5	565				
	0.13	10914		2.9	503				
	0.14	9819		3.3	433				
	0.16	8443		5.0	290				
	0.19	7483		4.8	307				
	0.21	6565		5.6	260				
	0.24	5804		6.2	237				
	0.28	5027		7.0	210				
	0.31	4423		0.07	19653				
	0.37	3801	0.08	17345					
	0.43	3237	0.09	14945					
	0.47	2941	0.11	13190					
	0.55	2548	0.12	11532					
	0.63	2218	0.14	10227					
	0.72	1926	0.16	8597					
	0.79	1757	0.21	6538					
	0.90	1541	0.26	5366					
1.0	1342	0.29	4798						
1.2	1177	0.34	4059						
1.4	1025	0.34	4059						

表上所配功率均有超载,按实际条件确定的转矩不得大于减速机额定转矩。 The power are all overload in the table. The decided torque according to operating condition should not more than gear units' nominal torque.

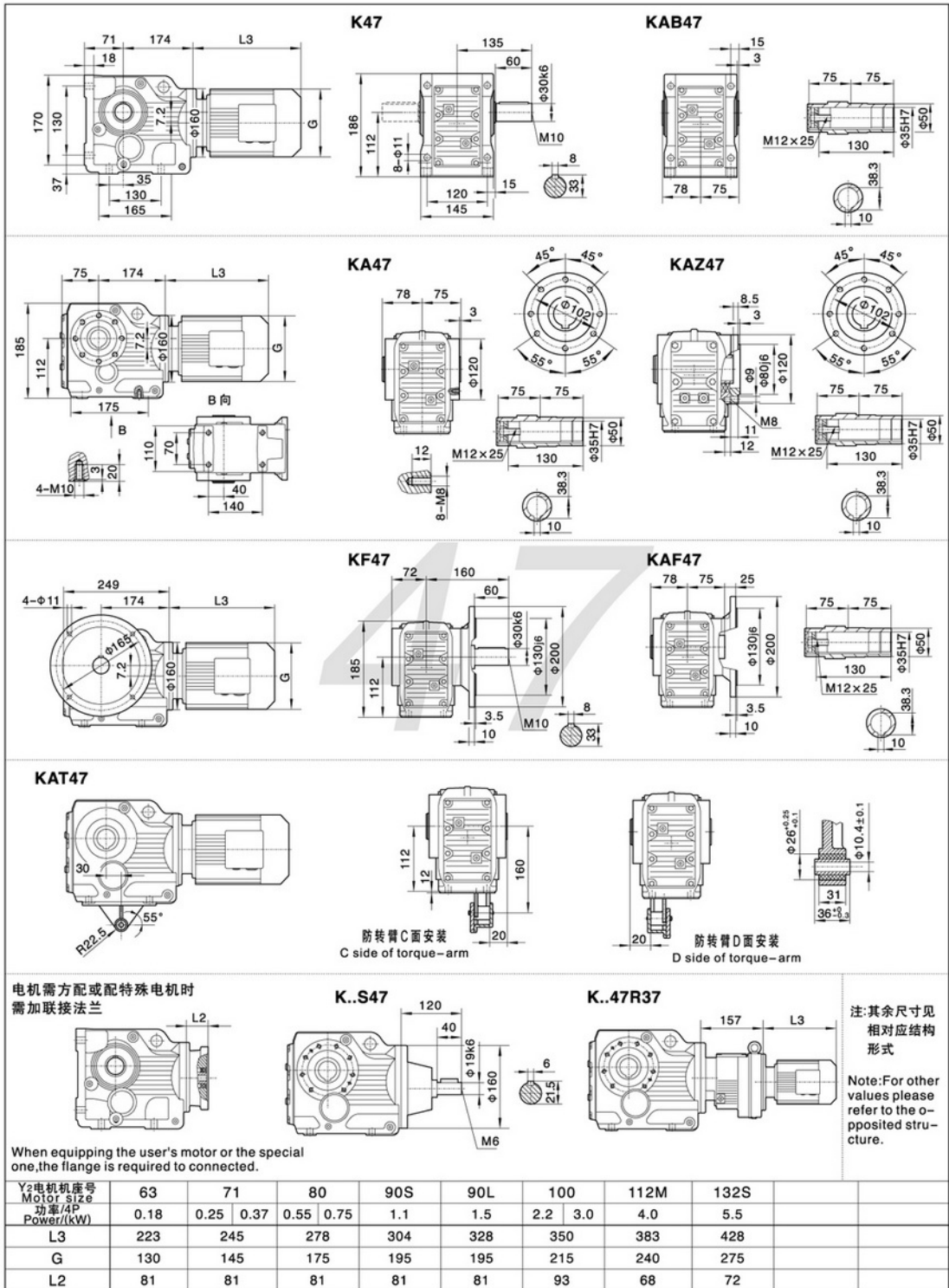
Mamax Permissible torque Nm	输出转速 Output speed r/min	传动比 Ratio i	机 型 号 Type Type	功率 Power kW/4p	Mamax Permissible torque Nm	输出转速 Output speed r/min	传动比 Ratio i	机 型 号 Type Type	功率 Power kW/4p
32000	0.42	3359	K 167R97 KA 167R97	2.2	50000	2.0	720	K 187R107 KA 187R107	15
	0.52	2741				2.4	614		
	0.63	2252		3		2.9	514		18.5
	0.65	2174				3.3	449		
	0.85	1698		4		4.0	365		30
	1.0	1402				5.5	268		37
	1.1	1291		5.5		6.5	227		45
	1.3	1101				7.4	199		
	1.5	944		7.5		8.8	168		
	1.7	843							
	1.9	757							
	2.6	561	11						
	3.0	479							
	3.4	422	15						
	3.9	367							
	4.7	313	18.5						
	5.4	273							
	5.9	250	22						
	6.7	218		K 167R107					
	7.2	203	KA 167R107	30					
7.9	185								
9.0	163		37						
11	139		45						
12	121								
50000	0.04	32625		0.55					
	0.05	27165							
	0.06	24353							
	0.07	19144							
	0.08	16978							
	0.10	14272		0.75					
	0.11	13116							
	0.12	11647							
	0.13	10413							
	0.15	9363							
	0.17	8126	1.1						
	0.19	7333							
	0.21	6738							
	0.24	5984							
	0.27	5350		1.5					
	0.30	4810							
	0.33	4364	K 187R97		2.2				
	0.39	3609	KA 187R97		3				
	0.46	3062							
	0.56	2519	4						
0.63	2268								
0.69	2054								
0.78	1821								
0.88	1605								
1.0	1395	7.5							
1.2	1196								
2.0	737								
2.4	619			15					
2.8	524			18.5					

K

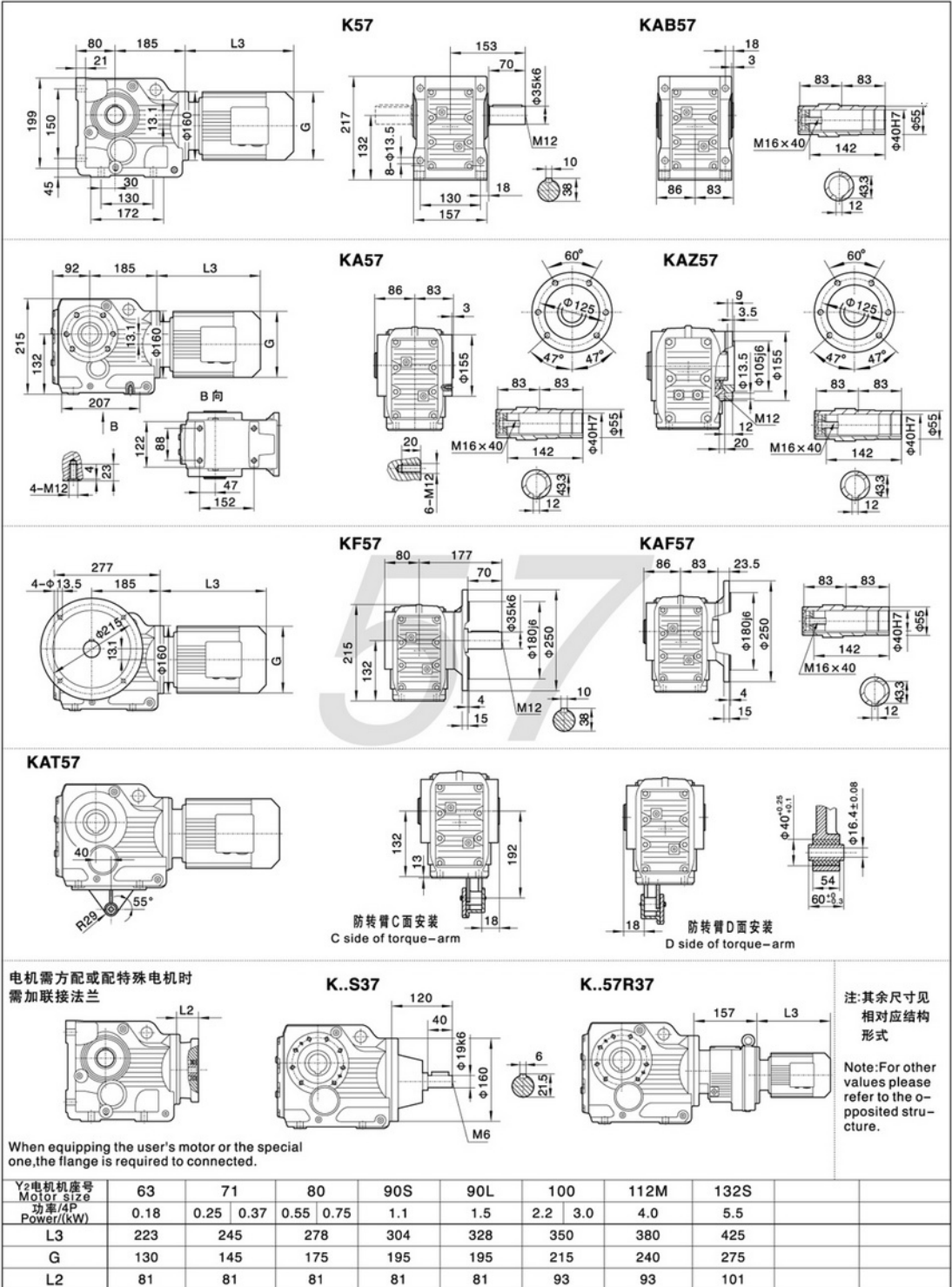
表上所配功率均有超载,按实际条件确定的转矩不得大于减速机额定转矩。 The power are all overload in the table.The decided torque according to operating condition should not more than gear units' nominal torque.



注:1.KA、KF、KAF、KAZ壳体为通用件,安装尺寸均可相互参照。 2."K.."表示K、KA、KF、KAF、KAZ、KAB。
Note:1.The housings of KA、KF、KAF、KAZ are common parts.The mounting dimensions may consult each other. 2."K.."mean K、KA、KF、KAF、KAZ、KAB.



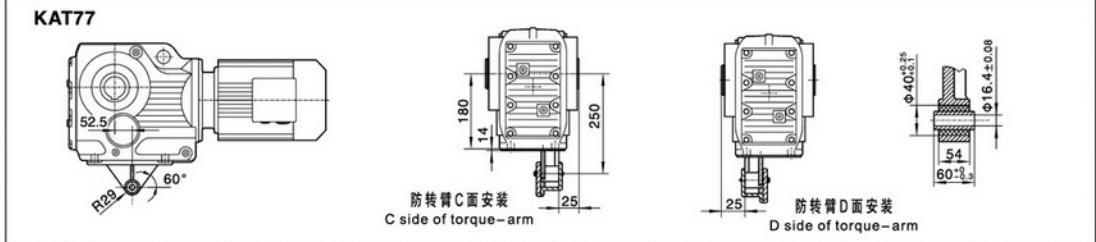
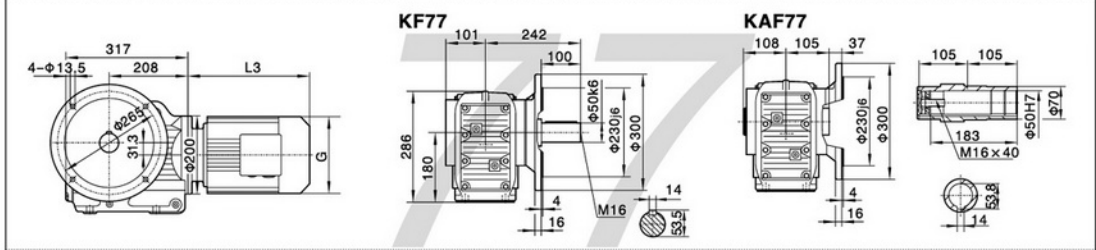
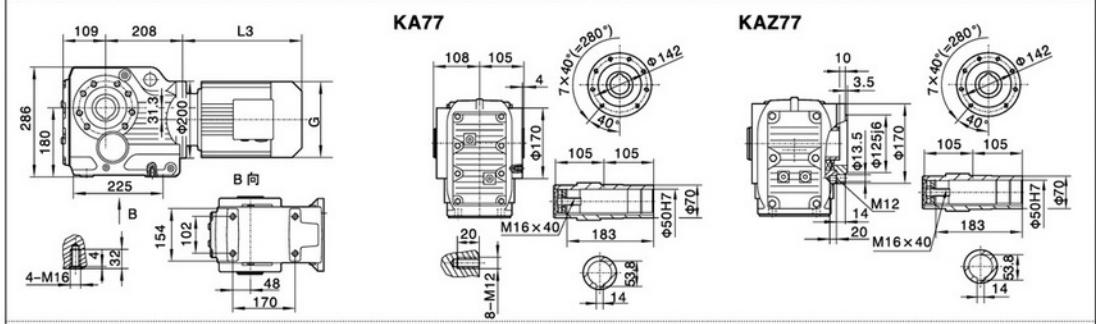
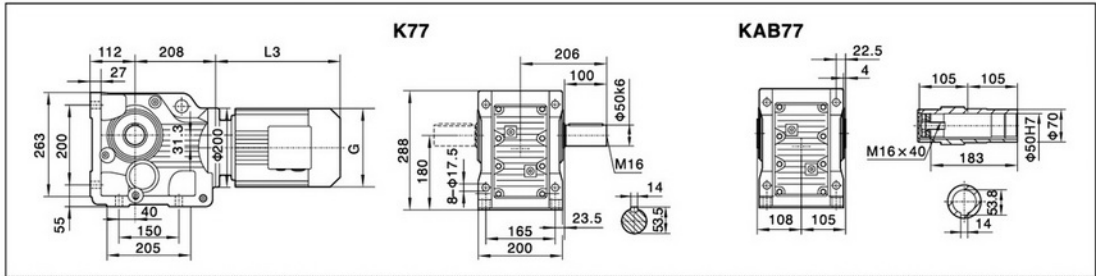
注:1.KA、KF、KAF、KAZ壳体为通用件,安装尺寸均可相互参照。 2."K.."表示K、KA、KF、KAF、KAZ、KAB。
Note:1.The housings of KA、KF、KAF、KAZ are common parts.The mounting dimensions may consult each other. 2."K.."mean K、KA、KF、KAF、KAZ、KAB.



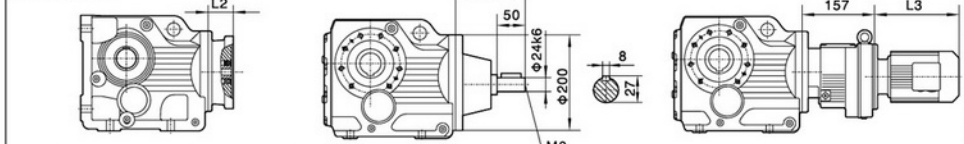
电机需方配或配特殊电机时
需加联接法兰

Y ₂ 电机机座号 Motor size	63	71	80	90S	90L	100	112M	132S		
功率/4P Power/(kW)	0.18	0.25 0.37	0.55 0.75	1.1	1.5	2.2 3.0	4.0	5.5		
L3	223	245	278	304	328	350	380	425		
G	130	145	175	195	195	215	240	275		
L2	81	81	81	81	81	93	93	101		

注:1.KA, KF, KAF, KAZ壳体为通用件,安装尺寸均可相互参照。 2."K.."表示K, KA, KF, KAF, KAZ, KAB。
Note:1.The housings of KA, KF, KAF, KAZ are common parts.The mounting dimensions may consult each other. 2."K.."mean K, KA, KF, KAF, KAZ, KAB.



电机需方配或配特殊电机时
需加联接法兰

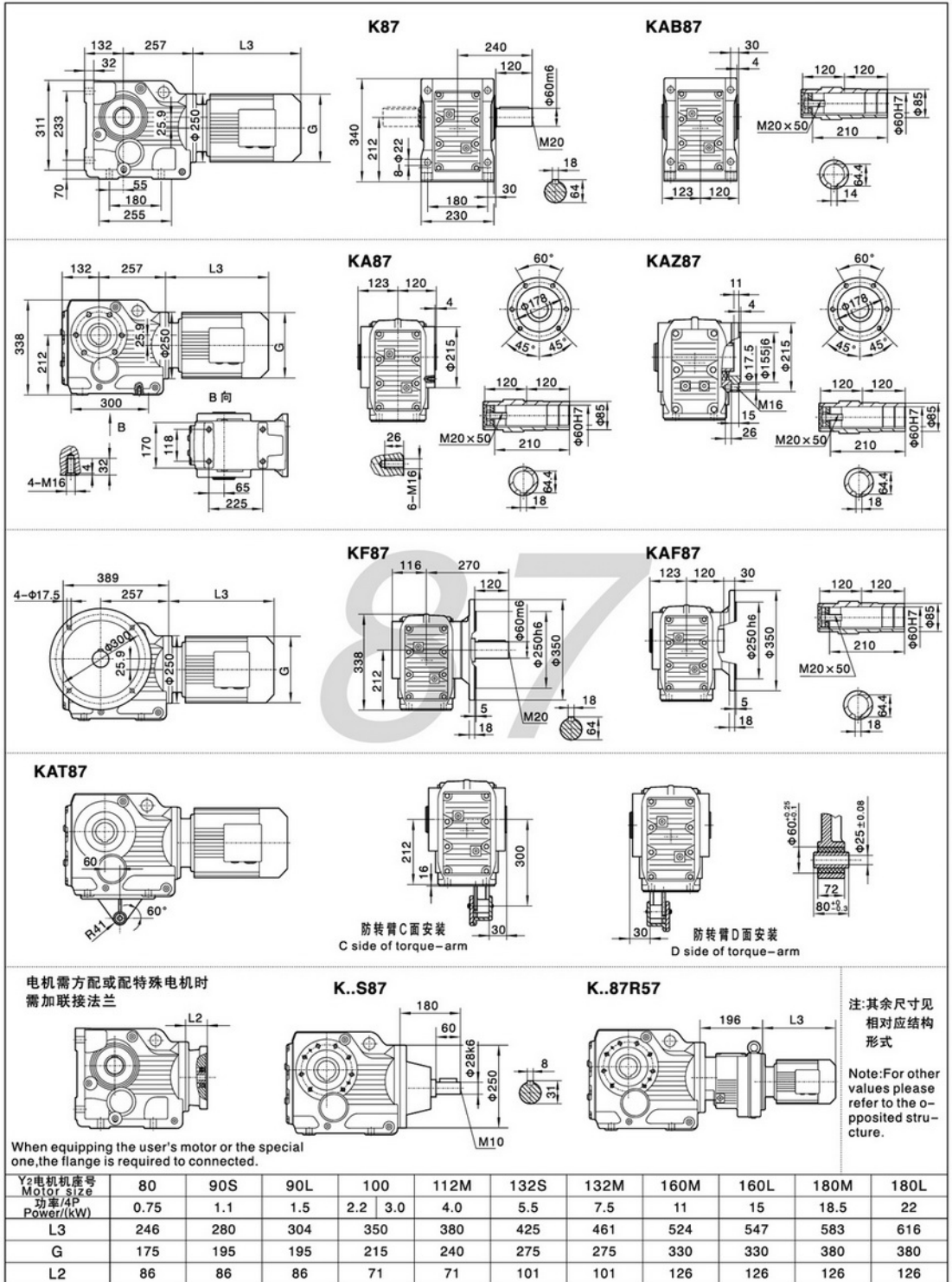


注:其余尺寸见
相对应结构
形式
Note:For other
values please
refer to the o-
poseded stru-
cture.

When equipping the user's motor or the special
one,the flange is required to be connected.

Y2电机座号 Motor size 功率/4P Power/(kW)	71	80	90S	90L	100	112M	132S	132M	160M
L3	233	278	304	328	350	380	425	461	524
G	145	175	195	195	215	240	275	275	330
L2	81	81	81	81	93	93	101	101	126

注:1.KA, KF, KAF, KAZ壳体为通用件,安装尺寸均可相互参照。 2."K.."表示K, KA, KF, KAF, KAZ, KAB。
Note:1.The housings of KA, KF, KAF, KAZ are common parts.The mounting dimensions may consult each other. 2."K.."mean K, KA, KF, KAF, KAZ, KAB.



K

注:1.KA、KF、KAF、KAZ壳体为通用件,安装尺寸均可相互参照。 2."K.."表示K、KA、KF、KAF、KAZ、KAB。
Note:1.The housings of KA、KF、KAF、KAZ are common parts.The mounting dimensions may consult each other. 2."K.."mean K、KA、KF、KAF、KAZ、KAB.

K97

KAB97

KA97

KAZ97

KF97

KAF97

KAT97

防转臂C面安装
C side of torque-arm

防转臂D面安装
D side of torque-arm

电机需方配或配特殊电机时需加联接法兰

K..S97

K..97R57

注:其余尺寸见相对应结构形式
Note:For other values please refer to the o-posed structure.

Y2电机座号 Motor size	90S	90L	100	112M	132S	132M	160M	160L	180M	180L	200
功率/4P Power/(kW)	1.1	1.5	2.2	3.0	4.0	5.5	7.5	11	15	18.5	30
L3	280	304	315	334	425	461	524	547	555	588	652
G	195	195	215	240	275	275	330	330	380	380	420
L2	86	86	101	101	101	101	126	126	126	126	132

注:1.KA、KF、KAF、KAZ壳体为通用件,安装尺寸均可相互参照。 2."K.."表示K、KA、KF、KAF、KAZ、KAB。
Note:1.The housings of KA、KF、KAF、KAZ are common parts.The mounting dimensions may consult each other. 2."K.."mean K、KA、KF、KAF、KAZ、KAB.

K157

KA(KAB)157

KA157/KAF157/KAZ157 空心轴/Hollow shaft

KF157

KAF157

KAT157

KF157 (continued)

KAF157 (continued)

K..S157

K..157R97(R107)

电机需方配或配特殊电机时需加联接法兰

注:其余尺寸见
相对结构
形式

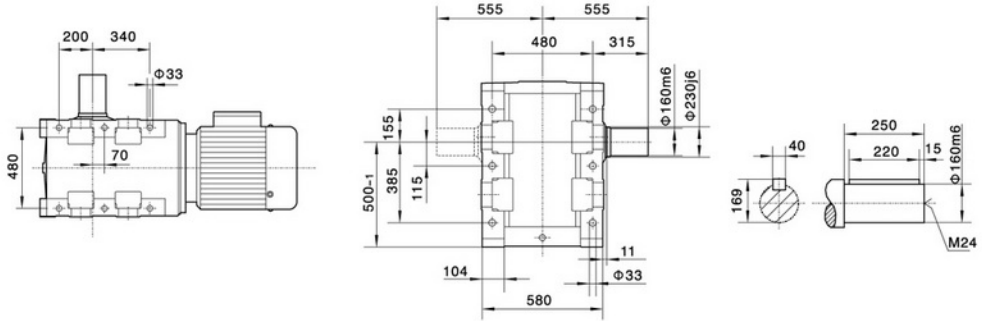
Note:For other
values please
refer to the o-
pposited stru-
cture.

When equipping the user's motor or the special one, the flange is required to be connected.

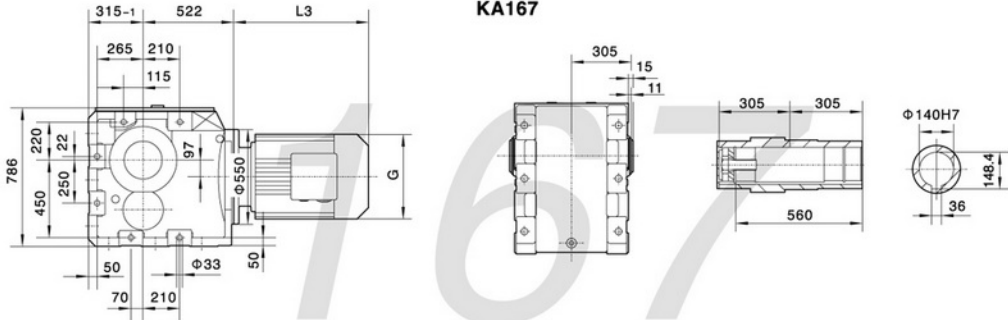
	K..157R97		K..157R107										
	L	320	L	370									
Y ₂ 电机机座号 Motor size	160M	160L	180M	180L	200	225S	225M	250	280S	280M	315S	315M	315L
功率/4P Power/(kW)	11	15	18.5	22	30	37	45	55	75	90	110	132	160
L3	567	602	635	666	642	669	691	770	828	879	1100	1180	1270
G	330	330	380	380	420	470	470	510	580	580	645	645	645
L2	143	143	143	143	143	143	143	143	143	143	145	145	145

注:1.KA, KF, KAF, KAZ壳体为通用件,安装尺寸均可相互参照。 2."K.."表示K, KA, KF, KAF, KAZ, KAB。
Note:1.The housings of KA, KF, KAF, KAZ are common parts.The mounting dimensions may consult each other. 2."K.."mean K, KA, KF, KAF, KAZ, KAB.

K167

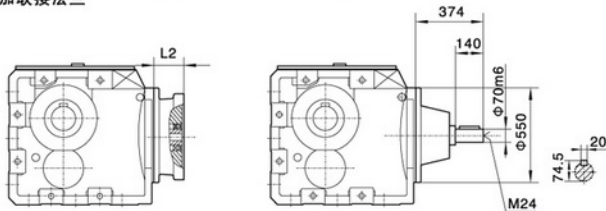


KA167

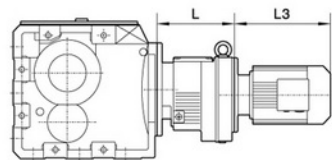


电机需方配或配特殊电机时
需加联接法兰

K..S167



K..167R97(R107)



When equipping the user's motor or the special one, the flange is required to be connected.

注:其余尺寸见相对应结构形式

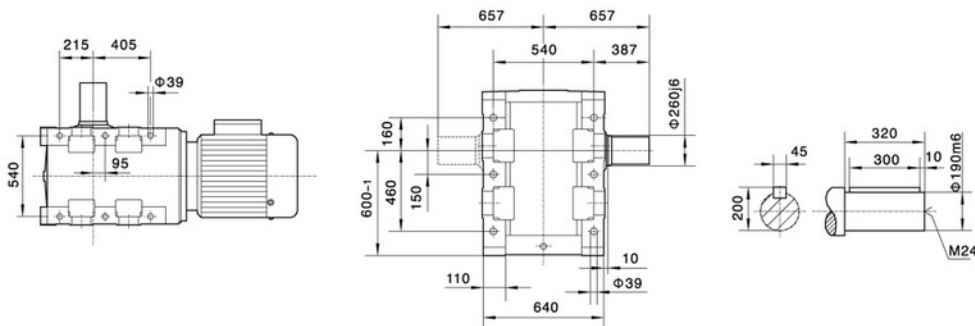
Note: For other values please refer to the opposed structure.

Y ₂ 电机机座号 Motor size 功率/4P Power/(kW)	K..167R97										K..167R107			
	L	320									370			
160M	160L	180M	180L	200	225S	225M	250	280S	280M	315S	315M	315L		
11	15	18.5	22	30	37	45	55	75	90	110	132	160	200	
L3	567	602	635	666	642	669	691	770	828	879	1100	1180	1270	
G	330	330	380	380	420	470	470	510	580	580	645	645	645	
L2	143	143	143	143	143	143	143	143	143	143	145	145	145	

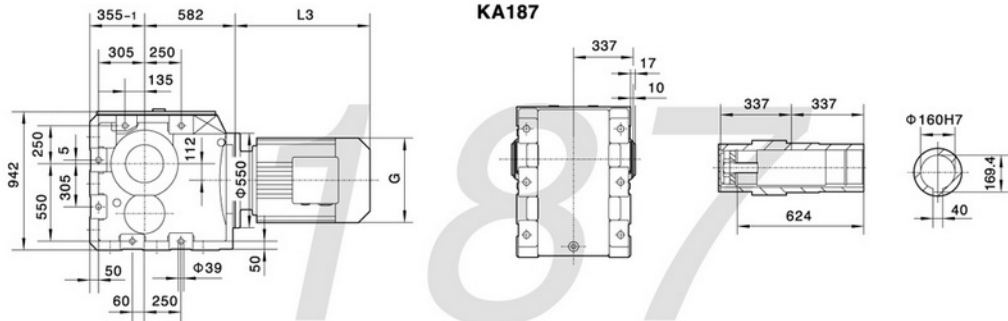
注:1.KA, KF, KAF, KAZ壳体为通用件,安装尺寸均可相互参照。 2."K.."表示K, KA, KF, KAF, KAZ, KAB.

Note:1.The housings of KA, KF, KAF, KAZ are common parts.The mounting dimensions may consult each other. 2."K.."mean K, KA, KF, KAF, KAZ, KAB.

K187

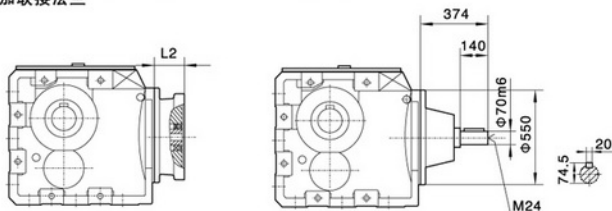


KA187

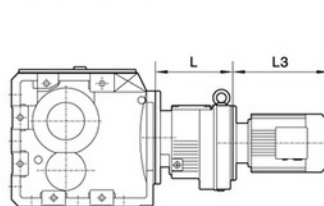


电机需方配或配特殊电机时
需加联接法兰

K..S187



K..187R97(R107)



When equipping the user's motor or the special one, the flange is required to be connected.

注:其余尺寸见相对应结构形式

Note: For other values please refer to the opposed structure.

Y ₂ 电机机座号 Motor size	K..187R97										K..187R107		
	160M	160L	180M	180L	200	225S	225M	250	280S	280M	315S	315M	315L
功率/4P Power/(kW)	11	15	18.5	22	30	37	45	55	75	90	110	132	160 200
L3	567	602	635	666	642	669	691	770	828	879	1100	1180	1270
G	330	330	380	380	420	470	470	510	580	580	645	645	645
L2	143	143	143	143	143	143	143	143	143	143	145	145	145

注:1.KA, KF, KAF, KAZ壳体为通用件,安装尺寸均可相互参照。 2."K.."表示K, KA, KF, KAF, KAZ, KAB.

Note:1.The housings of KA, KF, KAF, KAZ are common parts.The mounting dimensions may consult each other. 2."K.."mean K, KA, KF, KAF, KAZ, KAB.