

### 三、HW型直廓环面蜗杆减速机

HW 型直廓环面蜗杆减速机 (JB/T 7936—1999) 因所采用的环面蜗杆副, 其蜗杆轴向截面齿廓为直线, 故称其为直廓环面蜗杆 (亦称球面蜗杆), 与其他各种蜗杆减速机相同, 为空间交错轴传动, 承载能力和传动效率较高, 适用于重载、大功率、大转矩传动, 如冶金、矿山、起重、运输、石油、化工、建筑等机械设备的减速传动。包括 HWT、HWWT、HWB、HWWB 型四种型式。

工作条件: 输入、输出轴交错角为  $90^\circ$ ; 蜗杆转速不超过  $1500\text{r}/\text{min}$ ; 蜗杆中间平面分度圆滑动速度不超过  $16\text{m}/\text{s}$ ; 蜗杆轴可正、反向运转; 工作温度为  $-40\sim 40^\circ\text{C}$ 。当工作环境温度低于  $0^\circ\text{C}$  时, 启动前润滑油必须加热到  $0^\circ\text{C}$  以上, 或采用低凝固点的润滑油; 高于  $40^\circ\text{C}$  时, 必须采取冷却措施。

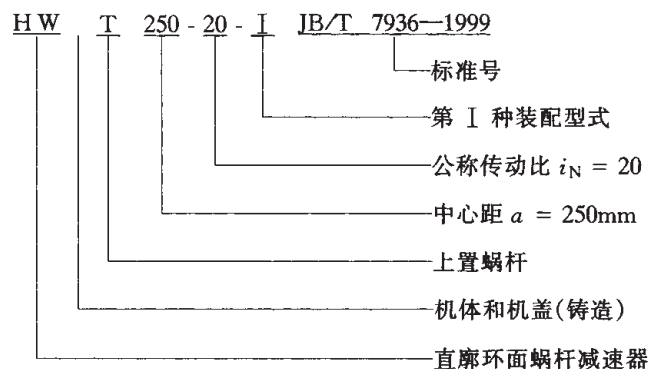
#### (一) 型号与标记

##### 1. 型号

- (1) HWT 型—蜗杆在蜗轮之上铸造机体和机盖直廓环面蜗杆减速机;
- (2) HWWT 型—蜗杆在蜗轮之上焊接机体和机盖直廓环面蜗杆减速机;
- (3) HWB 型—蜗杆在蜗轮之下铸造机体和机盖直廓环面蜗杆减速机;
- (4) HWWB 型—蜗杆在蜗轮之下焊接机体和机盖直廓环面蜗杆减速机。

其中 T—上置蜗杆; B—下置蜗杆; W—焊接机体和机盖, 未注为铸造结构。

##### 2. 标记



#### (二) 型式及主要尺寸

##### 1. HWT 型减速机

HWT 型蜗杆上置铸造机体和机盖主要尺寸见图 3.1 和表 3.1。

##### 2. HWWT 型减速机

HWWT 型蜗杆上置焊接机体和机盖主要尺寸见图 3.2 和表 3.2。

##### 3. HWB 型减速机

HWB 型蜗杆下置铸造机体和机盖主要尺寸见图 3.3 和表 3.3。

##### 4. HWWB 型减速机

HWWB 型蜗杆下置焊接机体和机盖主要尺寸见图 3.4 和表 3.4。

##### 5. 装配型式

蜗杆上置和蜗杆下置各有三种装配型式, 见图 3.5。

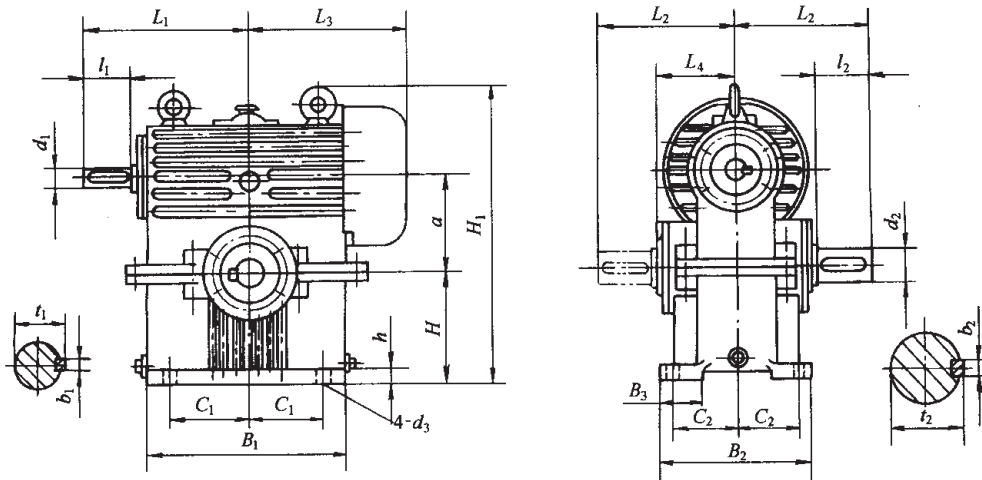


图 3.1 HWT 型减速器

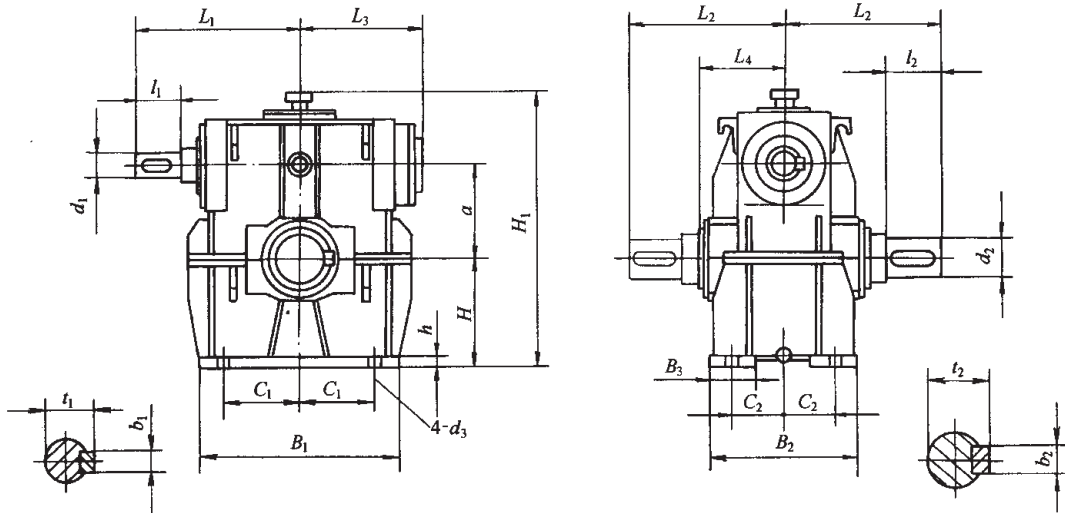


图 3.2 HWWT 型减速器

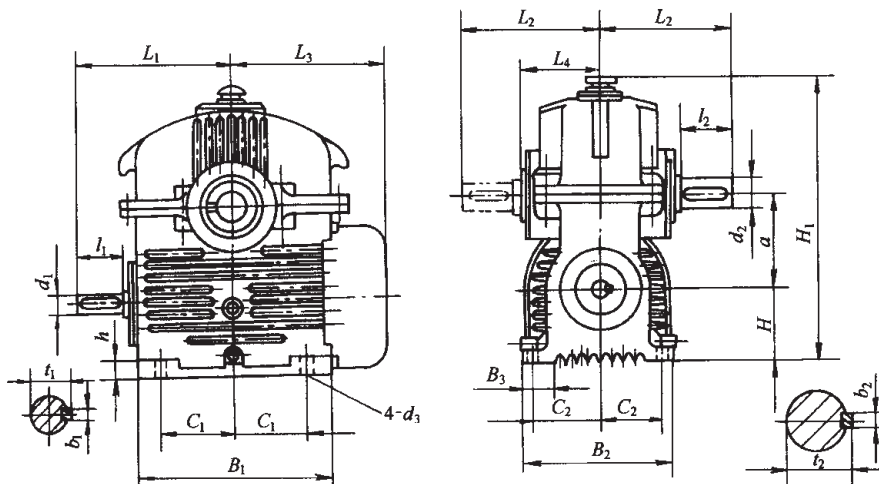


图 3.3 HWB 型减速器

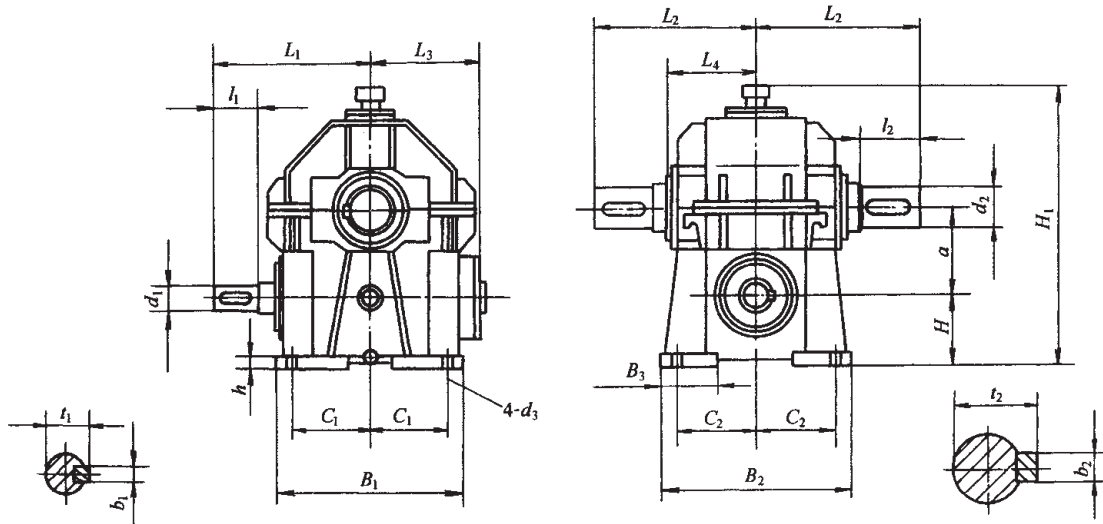


图 3.4 HWWB 型减速器

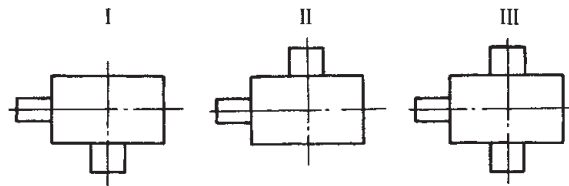


图 3.5 装配型式

表 3.1 HWT 型减速器主要尺寸

/mm

型 号	$a$	$B_1$	$B_2$	$B_3$	$C_1$	$C_2$	$H$	$d_1$	$l_1$	$b_1$	$t_1$	$L_1$
HWT100	100	250	220	50	100	90	140	28Js6	60	8	31	220
HWT125	125	280	260	60	115	105	160	35k6	80	10	38	260
HWT160	160	380	310	70	155	130	200	45k6	110	14	48.5	340
HWT200	200	450	360	80	185	150	250	55m6	110	16	59	380
HWT250	250	540	430	100	225	180	280	65m6	140	18	69	460
HWT280	280	640	500	110	270	210	315	75m6	140	20	79.5	530
HWT315	315	700	530	120	280	225	355	80m6	170	22	85	590
HWT355	355	750	560	130	300	245	400	85m6	170	22	90	610
HWT400	400	840	620	160	315	260	450	95m6	170	25	100	660
HWT450	450	930	700	190	355	300	500	100m6	210	28	106	740
HWT500	500	1020	760	200	400	320	560	110m6	210	28	116	790

续表

型 号	$d_2$	$l_2$	$b_2$	$t_2$	$L_2$	$L_3$	$L_4$	$H_1$	$h$	$d_3$	油量 /L	质量 $m$ /kg
HWT100	50k6	82	14	53.5	220	220	120	374	25	16	7	69
HWT125	60m6	82	18	64	240	260	142	430	30	20	9	129
HWT160	75m6	105	20	79.5	310	320	177	530	35	24	18	175
HWT200	90m6	130	25	96	350	380	192	640	40	24	38	290
HWT250	110m6	165	28	116	430	440	230	765	45	28	55	490
HWT280	120m6	165	32	127	470	530	255	855	50	35	71	750
HWT315	130m6	200	32	137	500	555	260	930	55	35	95	1030
HWT355	140m6	200	36	148	530	590	300	1040	60	35	126	1640
HWT400	150m6	200	36	158	560	655	310	1225	70	42	170	2170
HWT450	170m6	240	40	179	640	705	360	1345	75	42	220	2690
HWT500	180m6	240	45	190	670	775	390	1490	80	42	275	3410

表 3.2 HWWT 型减速器主要尺寸

/mm

型 号	$a$	$B_1$	$B_2$	$B_3$	$C_1$	$C_2$	$H$	$d_1$	$l_1$	$b_1$	$t_1$	$L_1$
HWWT160	160	380	310	70	155	130	200	45k6	110	14	48.5	340
HWWT200	200	450	360	80	185	150	250	55m6	110	16	59	380
HWWT250	250	540	430	100	225	180	280	65m6	140	18	69	460
HWWT280	280	640	500	110	270	210	315	75m6	140	20	79.5	530
HWWT315	315	700	530	120	280	225	355	80m6	170	22	85	590
HWWT355	355	750	560	130	300	245	400	85m6	170	22	90	610
HWWT400	400	840	620	160	315	260	450	95m6	170	25	100	660
HWWT450	450	930	700	190	355	300	500	100m6	210	28	106	740
HWWT500	500	1020	760	200	400	320	560	110m6	210	28	116	790

型 号	$d_2$ (m6)	$l_2$	$b_2$	$t_2$	$L_2$	$L_3$	$L_4$	$H_1$	$h$	$d_3$	油量 /L	质量 $m$ /kg
HWWT160	75	105	20	79.5	310	250	177	530	35	24	18	178
HWWT200	90	130	25	95	350	300	192	640	40	24	38	276
HWWT250	110	165	28	116	430	340	230	765	45	28	55	528
HWWT280	120	165	32	127	470	400	255	855	50	35	71	710
HWWT315	130	200	32	137	500	430	260	930	55	35	95	898
HWWT355	140	200	36	148	530	460	300	1040	60	35	126	1420
HWWT400	150	200	36	158	560	510	310	1225	70	42	170	1880
HWWT450	170	240	40	179	640	550	360	1345	75	42	220	2280
HWWT500	180	240	45	190	670	600	390	1490	80	42	275	2950

表 3.3 HWB 型减速器主要尺寸 /mm

型 号	$a$	$B_1$	$B_2$	$B_3$	$C_1$	$C_2$	$H$	$d_1$	$l_1$	$b_1$	$t_1$	$L_1$
HWB100	100	250	220	50	100	90	100	28J6	60	8	31	220
HWB125	125	280	260	60	115	105	125	35k6	80	10	38	260
HWB160	160	380	310	70	155	130	160	45k6	110	14	48.5	340
HWB200	200	450	360	80	185	150	180	55m6	110	16	59	380
HWB250	250	540	430	90	225	180	200	65m6	140	18	69	460
HWB280	280	640	500	110	270	210	225	75m6	140	20	79.5	530
HWB315	315	700	530	120	280	225	250	80m6	170	22	85	590
HWB355	355	750	560	130	300	245	280	85m6	170	22	90	610
HWB400	400	840	620	140	315	260	315	95m6	170	25	100	660
HWB450	450	930	700	150	355	300	355	100m6	210	28	106	740
HWB500	500	1020	760	170	400	320	400	110m6	210	28	116	790
型 号	$d_2$	$l_2$	$b_2$	$t_2$	$L_2$	$L_3$	$L_4$	$H_1$	$h$	$d_3$	油量 /L	质量 $m$ /kg
HWB100	50k6	82	14	53.5	220	220	120	373	25	16	3	70
HWB125	60m6	82	18	64	240	260	142	445	30	20	4	132
HWB160	75m6	105	20	79.5	310	320	177	560	35	24	8	170
HWB200	90m6	130	25	95	350	380	192	655	40	24	13	280
HWB250	110m6	165	28	116	430	440	230	800	45	28	21	475
HWB280	120m6	165	32	127	470	530	255	910	50	35	27	725
HWB315	130m6	200	32	137	500	555	260	963	55	35	35	1030
HWB355	140m6	200	36	148	530	590	300	1082	60	35	48	1590
HWB400	150m6	200	36	158	560	655	310	1230	70	42	60	2140
HWB450	170m6	240	40	179	640	705	360	1375	75	42	85	2510
HWB500	180m6	240	45	190	670	775	390	1510	80	42	110	3370

表 3.4 HWWB 型减速器主要尺寸 /mm

型 号	$a$	$B_1$	$B_2$	$B_3$	$C_1$	$C_2$	$H$	$d_1$	$l_1$	$b_1$	$t_1$	$L_1$
HWWB160	160	380	310	70	155	130	160	45k6	110	14	48.5	340
HWWB200	200	450	360	80	185	150	180	55m6	110	16	59	380
HWWB250	250	540	430	90	225	180	200	65m6	140	18	69	460
HWWB280	280	640	500	110	270	210	225	75m6	140	20	79.5	530
HWWB315	315	700	530	120	280	225	250	80m6	170	22	85	590
HWWB355	355	750	560	130	300	245	280	85m6	170	22	90	610
HWWB400	400	840	620	140	315	260	315	95m6	170	25	100	660
HWWB450	450	930	700	150	355	300	355	100m6	210	28	106	740
HWWB500	500	1020	760	170	400	320	400	110m6	210	28	116	790

续表

型号	$d_2(m6)$	$l_2$	$b_2$	$t_2$	$L_2$	$L_3$	$L_4$	$H_1$	$h$	$d_3$	油量 /L	质量 $m$ /kg
HWWB160	75	105	20	79.5	310	250	177	560	35	24	8	176
HWWB200	90	130	25	95	350	300	192	655	40	24	13	300
HWWB250	110	165	28	116	430	340	230	800	45	28	21	530
HWWB280	120	165	32	127	470	400	255	910	50	35	27	730
HWWB315	130	200	32	137	500	430	260	963	55	35	35	920
HWWB355	140	200	36	148	530	460	300	1082	60	35	48	1380
HWWB400	150	200	36	158	560	510	310	1230	70	42	60	1860
HWWB450	170	240	40	179	640	550	360	1375	75	42	85	2170
HWWB500	180	240	45	190	670	600	390	1510	80	42	110	2910

### (三) 基本参数

#### 1. 中心距

HW 型蜗杆减速器的中心距  $a$  见表 3.5。

表 3.5 中心距  $a$

/mm

第一系列	100	125	160	200	250	—	315	—	400	—	500
第二系列	—	—	—	—	—	280	—	355	—	450	—

注：应优先选用第一系列。

#### 2. 公称传动比

HW 型蜗杆减速器的公称传动比  $i_N$  见表 3.6。

表 3.6 公称传动比  $i_N$

第一系列	10	12.5	—	16	—	20	—	25
第二系列	—	—	14	—	18	—	22.4	—
第一系列	—	31.5	—	40	—	50	—	63
第二系列	28	—	35.5	—	45	—	56	—

注：应优先选用第一系列。

#### 3. 蜗杆技术参数

HW 型蜗杆减速器蜗杆中间平面分度圆直径  $d_1$ 、成形圆直径  $d_b$  及蜗杆齿宽  $b_2$  见表 3.7。

表 3.7 分度圆直径  $d_1$ 、成形圆直径  $d_b$  及蜗杆齿宽  $b_2$

/mm

$a$	100	125	160	200	250	280	315	355	400	450	500
$d_1$	40	50	56	71	90	100	112	125	140	160	180
$d_b$	63	80	100	125	160	180	200	224	250	280	315
$b_2$	25	31.5	40	50	63	71	80	90	100	112	125