

六、WP系列环面蜗杆减速机

WP 系列环面蜗杆减速机是借鉴国内外先进标准生产的平面二次包络环面蜗杆减速机系列产品。许用工作条件都为：蜗杆输入轴转速低于 1500rpm；蜗杆可正、反向旋转；工作环境温度为-40~+40℃；减速机启动时，油温应在 0℃以上；输入和输出轴不建议采用刚性联轴器。本产品承载能力大、传动效率高、特别适用于重载大功率设备钢厂配套。

WP 系列环面蜗杆减速机有三种装配形式：

WPX —蜗杆在蜗轮之下的平面二次包络环面蜗杆减速机

WPS —蜗杆在蜗轮之上的平面二次包络环面蜗杆减速机

WPC —蜗杆在蜗轮之侧的平面二次包络环面蜗杆减速机

WP 系列环面蜗杆减速机标记示例：

WPX K — 500 — 20 II F

其中：

WPX --表示蜗杆在蜗轮之下的平面二次包络环面蜗杆减速机

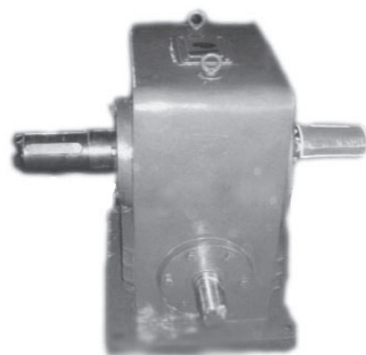
K-----表示蜗轮轴是空心轴，无 K 表示蜗轮轴不是空心

500-----表示中心距 a=500mm

20-----表示速比 I=20

II -----表示蜗杆和蜗轮轴的安装方向为第 II 种型式

F-----表示带风扇，无 F 表示不带风扇



WP 系列环面蜗杆减速器的中心距系列：

(mm)

中心距系列	80	100	125	140	160	180	200	225	250	280	315	355	400	450	500	560	630	710
-------	----	-----	-----	-----	-----	-----	-----	-----	-----	-----	-----	-----	-----	-----	-----	-----	-----	-----

注：WP 系列环面蜗杆环面蜗杆减速器的中心距系列范围为 80—500mm

WP 系列环面蜗杆减速器的速比系列：

速比系列	10	12	14	16	18	20	25	28	32	36	40	45	50	56	63
------	----	----	----	----	----	----	----	----	----	----	----	----	----	----	----

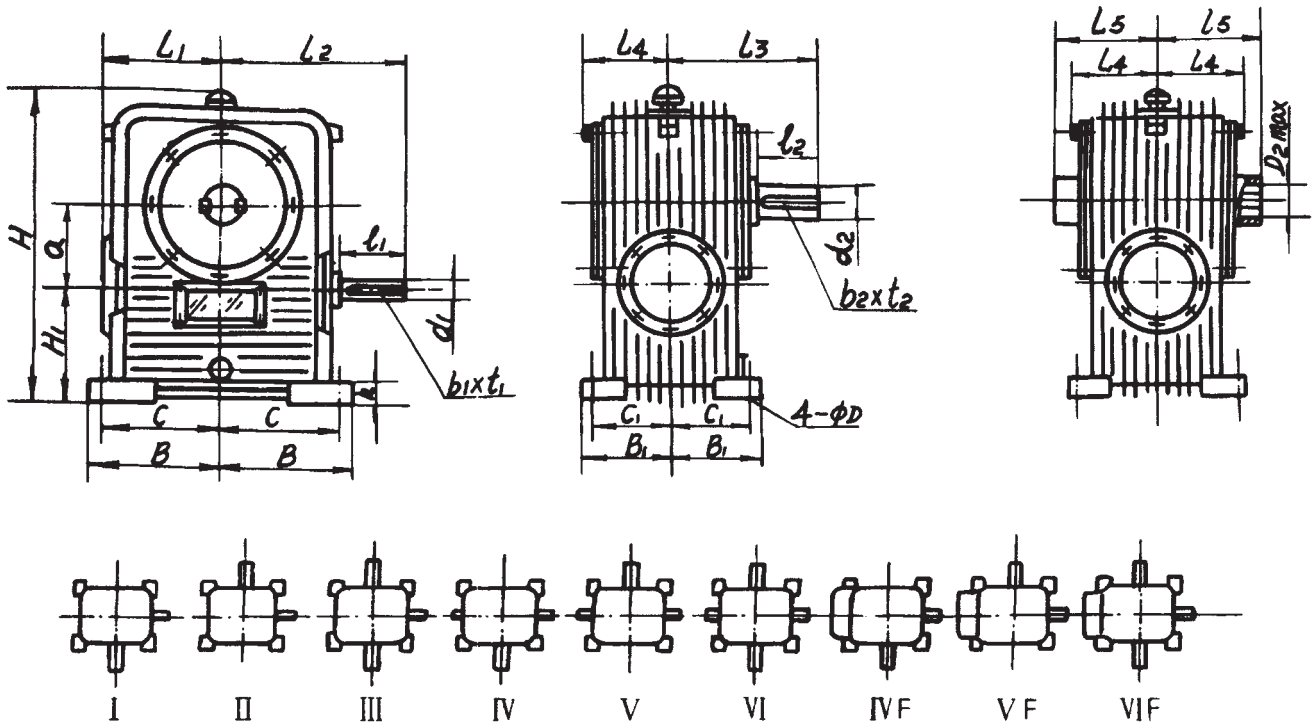
WP 系列环面蜗杆减速机箱体在中心距 a=80—315mm 时，一般为整体铸造箱体； WP 系列环面蜗杆减速机箱体在中心距 a=400mm 以上时，一般为分箱式焊接箱体；

减速器的设计、选用和润滑可参考中华人民共和国国家标准《平面二次包络环面蜗杆减速机系列、润滑和承载能力》（标准号 GB/T16444-1996）。

减速器的安装、试车、使用和维护见中华人民共和国国家标准《平面二次包络环面蜗杆减速机技术条件》（标准号 GB/T16446-1996）。

WPX 型减速器的外形与结构尺寸 (整体式)

WPX80~315

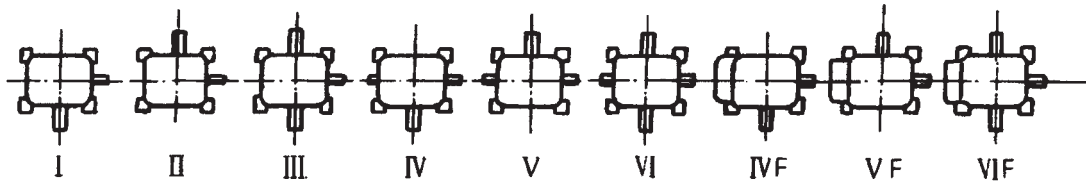
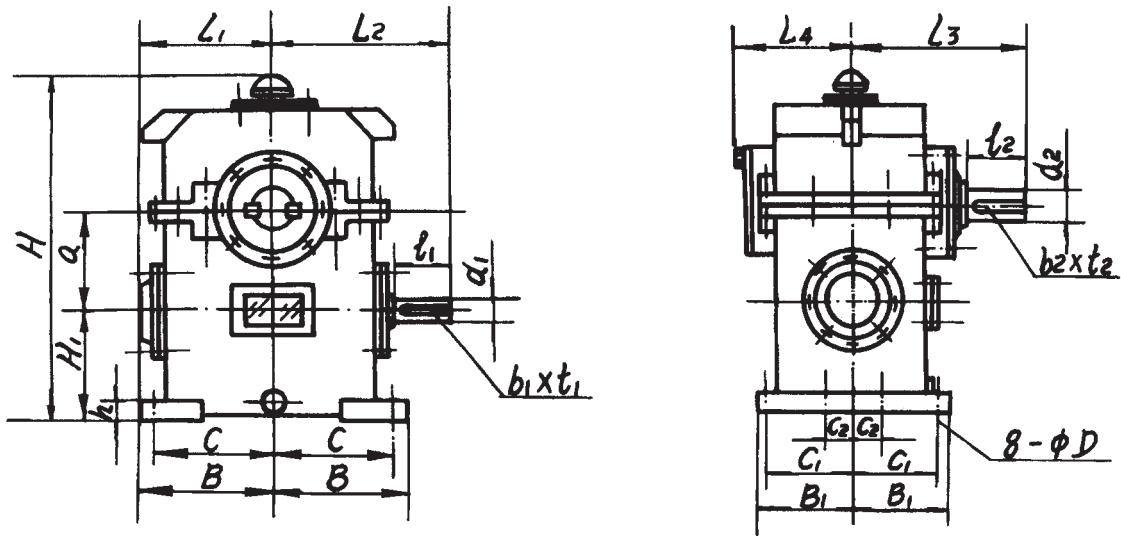


(mm)

a	B	B ₁	C	C ₁	D	H	H ₁	h	L ₁	L ₂
80	125	90	108	72	14	330	120	28	118	170
100	160	128	140	108	18	395	160	35	152	235
125	188	140	168	120	20	460	175	40	175	265
160	220	175	195	150	22	575	210	45	220	320
200	275	215	250	190	24	700	255	50	295	390
250	350	245	320	215	26	860	300	55	365	485
315	450	355	415	320	32	1095	380	75	450	590
a	L ₃	L ₄	L ₅	l ₁	l ₂	d ₁	d ₂	b ₁ ×t ₁	b ₁ ×t ₂	D ₂ max
80	150	86	100	55	65	25	40	8×4	12×5	60
100	235	125	140	90	105	35	55	10×5	16×6	70
125	260	145	160	100	120	38	70	10×5	20×7.5	85
160	310	170	185	135	140	45	80	14×5.5	22×9	100
200	355	210	225	160	145	50	90	14×5.5	25×9	110
250	400	235	250	180	160	60	100	18×7	28×10	145
315	615	340	365	210	260	80	140	22×9	36×12	200

WPX 型减速器的外形与结构尺寸 (剖分式)

WPX400~630



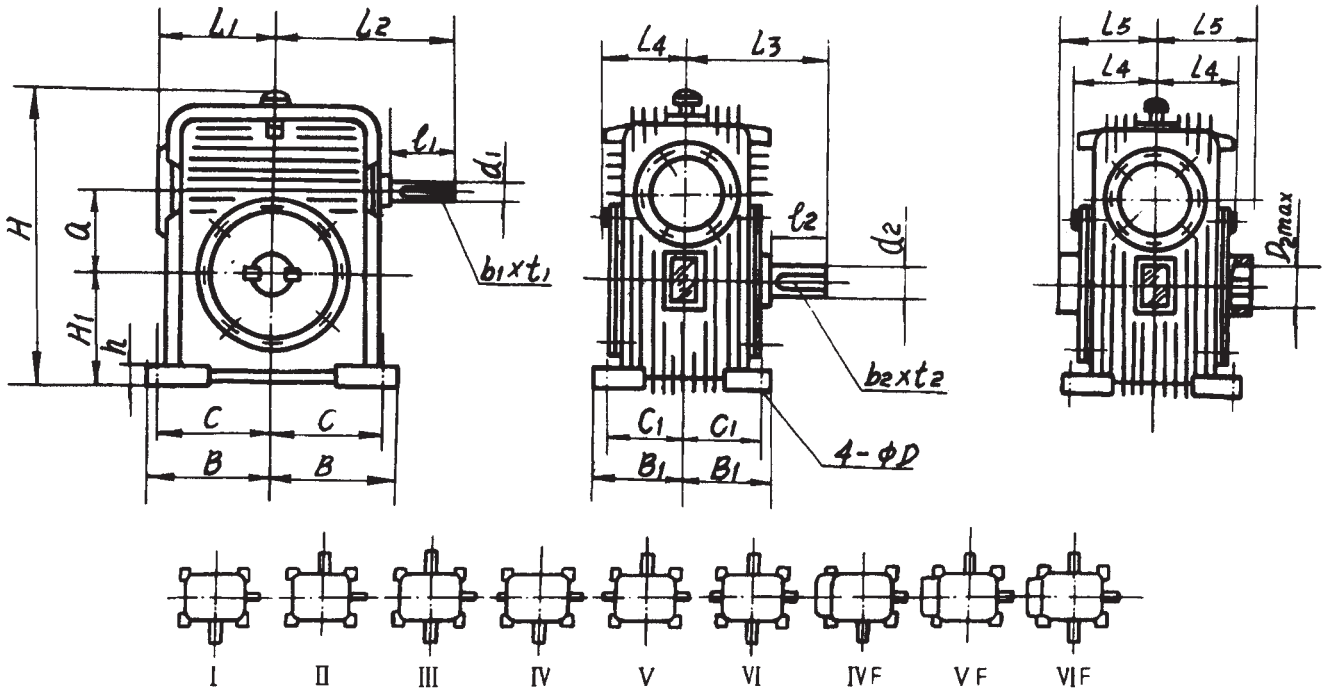
(mm)

a	B	B ₁	C	C ₁	C ₂	H	H ₁	h	L ₁	L ₂
400	535	375	500	340	110	1315	450	55	520	690
500	620	452	580	412	140	1600	545	60	590	815
630	765	555	720	510	170	1950	630	75	755	1020
a	L ₃	L ₄	l ₁	l ₂	D	d ₁	d ₂	b ₁ ×t ₁	b ₁ ×t ₂	
400	665	390	245	250	32	90	170	25×9	40×13	
500	820	490	295	300	38	105	210	28×10	50×17	
630	1060	638	350	400	45	130	260	32×11	56×20	

WPS 型减速器的外形与结构尺寸（整体式）

WPS80~315

WPSX80~315

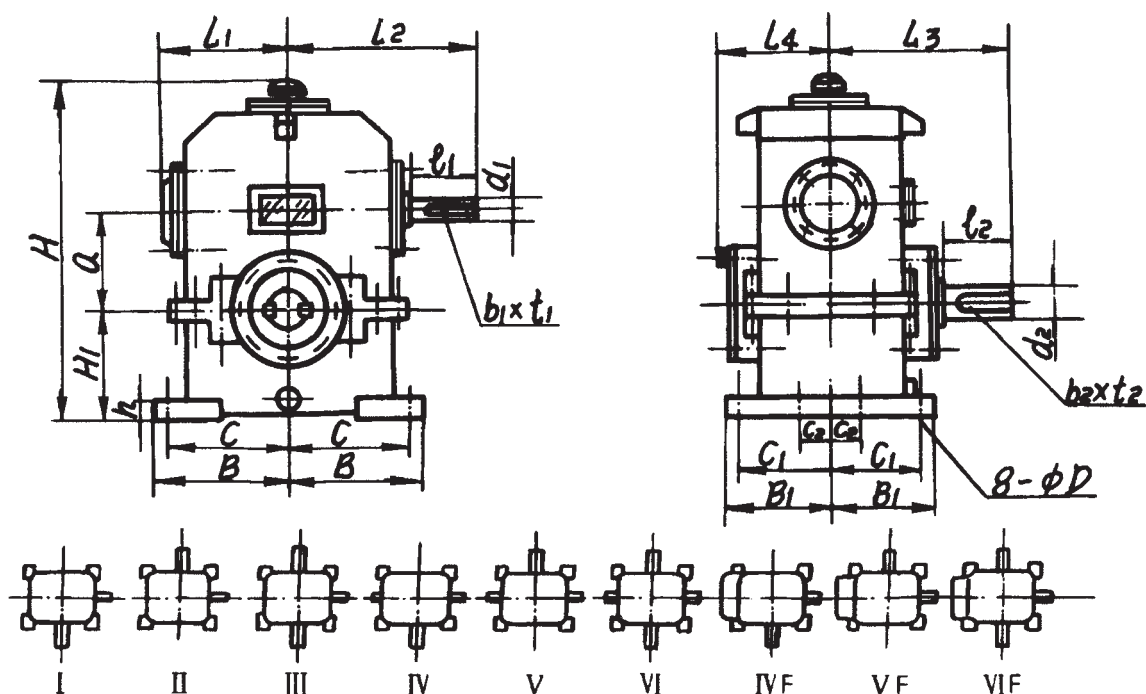


(mm)

a	B	B ₁	C	C ₁	D	H	H ₁	h	L ₁	L ₂
80	125	90	108	72	14	295	120	28	118	170
100	160	128	140	108	18	370	160	35	152	235
125	188	140	168	120	20	435	175	40	175	265
160	220	175	195	150	22	525	210	45	220	320
200	275	215	250	190	24	640	255	50	295	390
250	350	245	320	215	26	765	300	55	365	485
315	450	355	415	320	32	970	380	75	450	590
a	L ₃	L ₄	L ₅	l ₁	l ₂	d ₁	d ₂	b ₁ ×t ₁	b ₁ ×t ₂	D ₂ max
80	150	86	100	55	65	25	40	8×4	12×5	60
100	235	125	140	90	105	35	55	10×5	16×6	70
125	260	145	160	100	120	38	70	10×5	20×7.5	85
160	310	170	185	135	140	45	80	14×5.5	22×9	100
200	355	210	225	160	145	50	90	14×5.5	25×9	110
250	400	235	250	180	160	60	100	18×7	28×10	145
315	615	340	365	210	260	80	140	22×9	36×12	200

WPS 型减速器的外形与结构尺寸 (剖分式)

WPS400~630

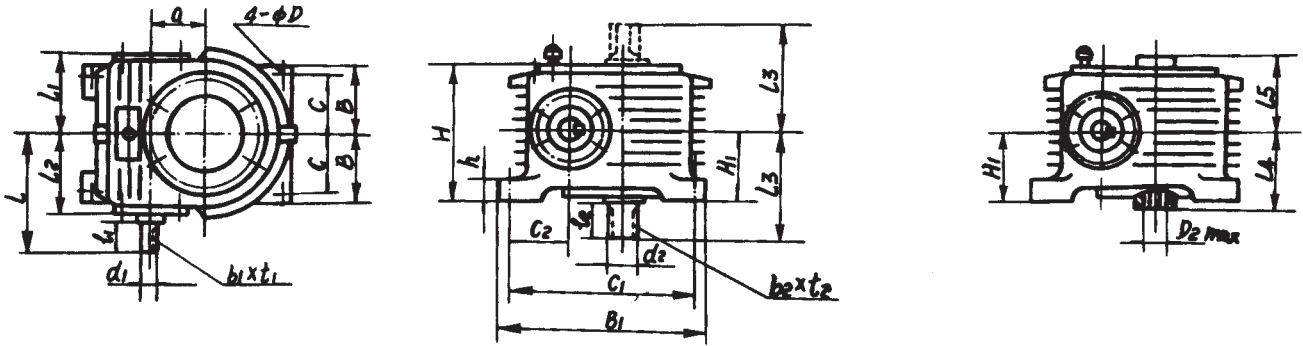


(mm)

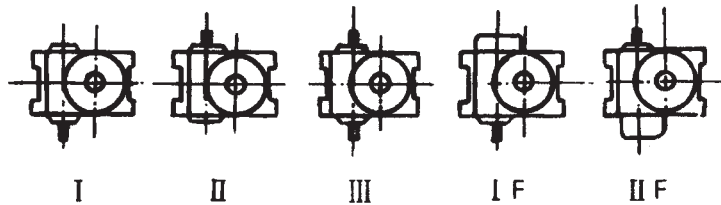
a	B	B ₁	C	C ₁	C ₂	H	H ₁	h	L ₁	L ₂
400	535	375	500	340	110	1150	450	55	520	690
500	620	452	580	412	140	1370	545	60	590	815
630	765	555	720	510	170	1700	630	75	755	1020
a	L ₃	L ₄	l ₁	l ₂	D	d ₁	d ₂	b ₁ × t ₁	b ₂ × t ₂	
400	665	390	245	250	32	90	170	25 × 9	40 × 13	
500	820	490	295	300	38	105	210	28 × 10	50 × 17	
630	1060	638	350	400	45	130	260	32 × 11	56 × 20	

WPC 型减速器的外形与结构尺寸（整体式）

WPC80~315



注：输出轴向上时为 A 型，向下为 B 型，双向出轴为 D 型，例：WPC-200-40-IFA 表示输出轴向上。

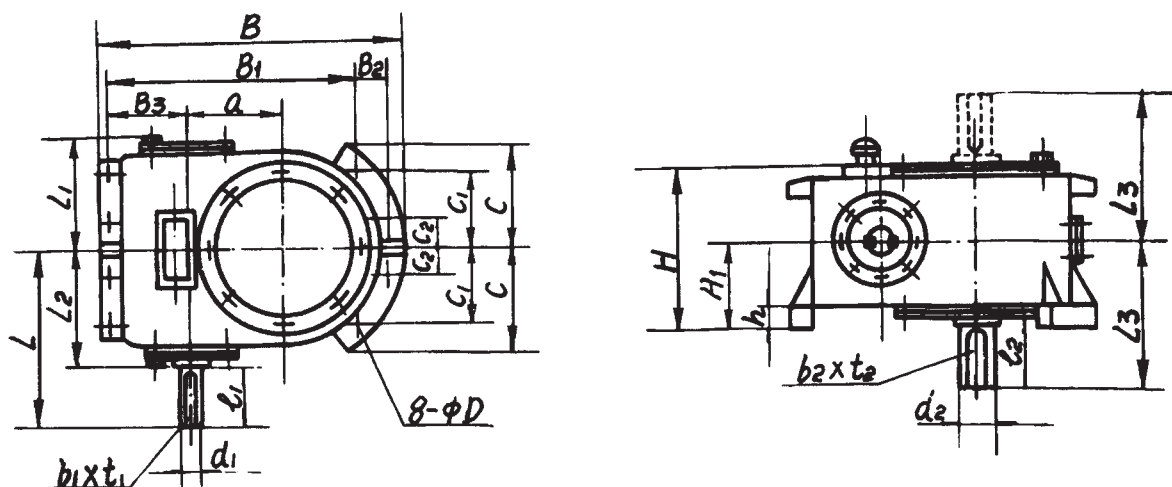


(mm)

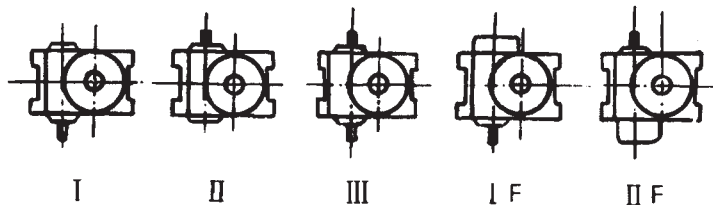
a	B	B ₁	C	C ₁	C ₂	D	H	H ₁	h	L	l ₁
80	90	295	75	260	80	14	181	95	28	170	118
100	127	382	108	342	108	18	255	130	35	235	152
125	140	436	108	385	120	20	290	145	40	265	175
160	180	540	138	485	150	22	345	175	45	320	226
200	225	655	178	595	170	24	425	215	50	390	295
250	270	795	215	735	200	26	475	240	55	485	365
315	360	1020	315	940	250	32	700	360	75	590	450
a	L ₂	L ₃	L ₄	L ₅	l ₁	l ₂	d ₁	d ₂	b ₁ ×t ₁	b ₂ ×t ₂	D ₂ max
80	118	150	110	105	55	65	25	40	8×4	12×5	60
100	152	235	145	140	90	105	35	55	10×5	16×6	70
125	175	260	160	160	100	120	38	70	10×5	20×7.5	85
160	205	310	190	185	135	140	45	80	14×5.5	22×9	100
200	275	355	230	225	160	145	50	90	14×5.5	25×9	110
250	340	400	255	250	180	160	60	100	18×7	28×10	145
315	420	615	375	360	210	260	80	140	22×9	36×12	200

WPC 型减速器的外形与结构尺寸（焊接式）

WPC400~630



注：输出轴向上时为 A 型，向下为 B 型，双向出轴为 D 型。



(mm)

a	B	B ₁	B ₂	B ₃	C	C ₁	C ₂	H	H ₁	h	L
400	1272	1065	110	305	410	322	120	935	525	55	690
500	1532	1265	150	350	505	415	150	1155	645	60	815
630	1910	1590	190	445	640	520	205	1460	810	75	1020
a	L ₁	L ₂	L ₃	l ₁	l ₂	D	d ₁	d ₂	b ₁ × t ₁	b ₂ × t ₂	
400	520	480	790	245	250	32	90	170	25 × 9	40 × 13	
500	590	552	980	295	300	38	105	210	28 × 10	50 × 17	
630	755	710	1235	350	400	45	130	260	32 × 11	56 × 20	